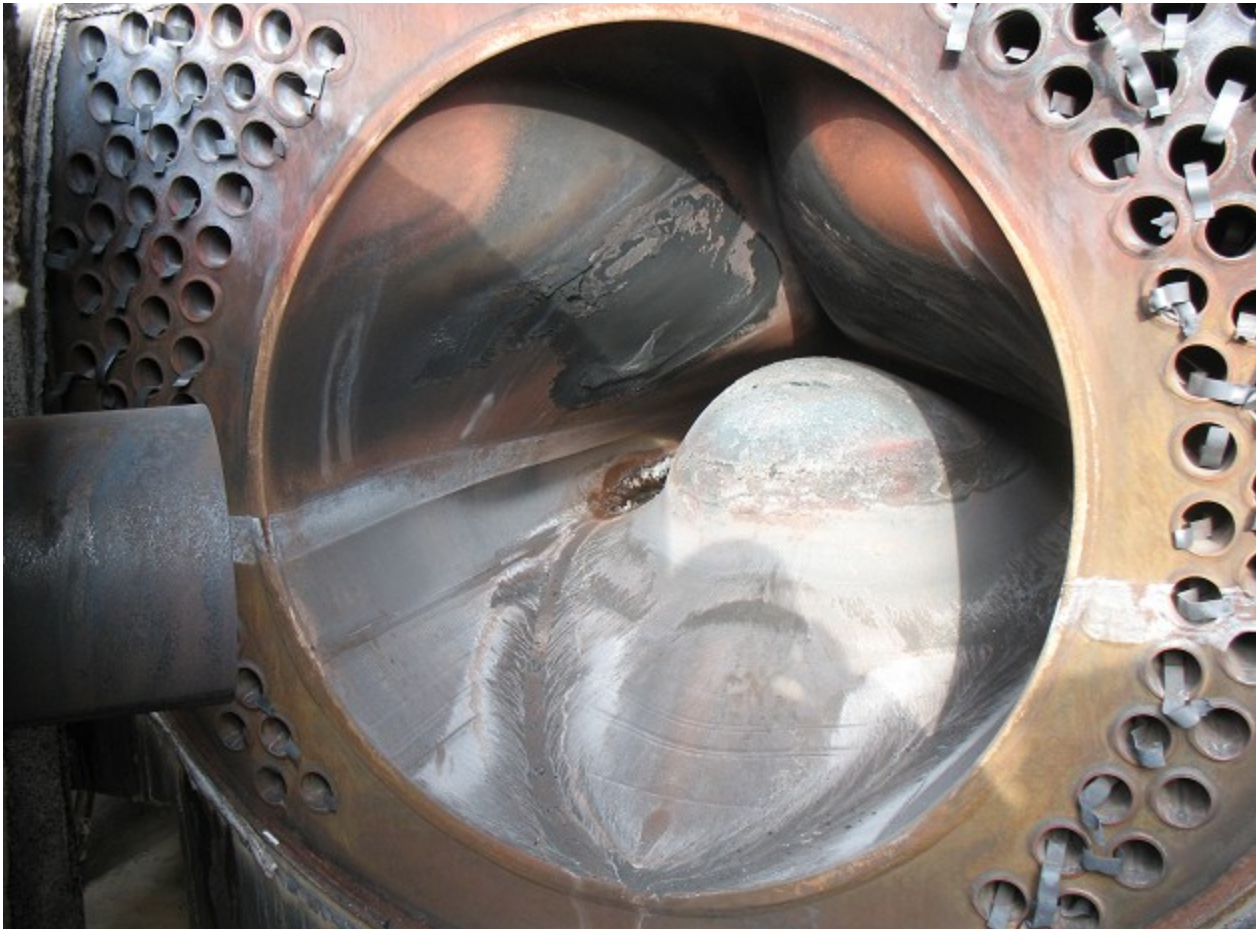


## **ANOMALIE ATTREZZATURE A PRESSIONE**



Gruppo Regionale  
Attrezzature a Pressione

Terza Edizione  
Anno 2016

Questa pubblicazione è stata realizzata su mandato del Coordinamento Tecnico Regionale tra le Unità Operative / Servizi Sicurezza Impiantistica Antinfortunistica della Regione Emilia Romagna, dal Gruppo di Lavoro regionale “Attrezzature in Pressione”. I componenti del gruppo hanno fornito agli autori un significativo contributo con il materiale raccolto nelle varie province della regione.

*Componenti del Gruppo di Lavoro R.E.R. “Attrezzature in Pressione”*

*Notari Vittorio – Azienda USL di Reggio Emilia (Autore)*

*Montanari Andrea - Azienda USL di Reggio Emilia (Autore)*

*Pallavicini Luigi - Azienda USL di Piacenza*

*Fontana Uberto - Azienda USL di Piacenza*

*Mascheroni Francesco - Azienda USL di Modena*

*Fava Alberto - Azienda USL di Bologna*

*Borsari Mauro - Azienda USL di Ferrara*

*Ibarini Maurizio - Azienda USL della Romagna – Ravenna*

*Valentini Luciano - Azienda USL della Romagna - Forlì*

*Zecchini Roberto - Azienda USL della Romagna – Forlì*

*Calboli Matteo - Azienda USL della Romagna – Forlì*

*Zaghini Maurizio - Azienda USL della Romagna – Rimini*

Assessorato politiche per la Salute

Bologna ottobre 2016

# ANOMALIE DELLE ATTREZZATURE IN PRESSIONE

## **Sommario**

L'attività pluriennale di verifica delle "attrezzature a pressione" svolta dai Settori Impiantistici della Regione Emilia Romagna, ha consentito di estrapolare dagli esiti delle verifiche una serie significativa di dati inerenti alle "anomalie delle attrezzature a pressione".

La pubblicazione, giunta alla terza edizione, realizzata su mandato della Regione dal "Gruppo di lavoro regionale Attrezzature a pressione", sintetizza i casi più significativi delle anomalie rilevate nel periodo dal 2001 al 2016.

Nella Regione Emilia Romagna sino al 20/08/13, entrata in vigore della L. 98/13 "Decreto del fare" risultavano sotto il controllo delle Unità / Settori Impiantistici Antinfortunistici circa 1.500 generatori di vapore e 35.000 recipienti di gas e vapori installate in luoghi di lavoro e vita, in scadenza di verifica ogni anno sul territorio.

Nell'arco temporale preso in considerazione sono pervenute schede di segnalazione, da queste sono stati estrapolati i dati relativi al tipo di anomalie più ricorrenti e relative cause rilevate durante le riqualificazioni periodiche.

La dispensa contiene 57 schede delle tipologie di anomalie più significative riscontrate anche ripetutamente su apparecchi di analoghe caratteristiche.

## **1. Introduzione**

Il termine "anomalia" identifica sia difetti veri e propri, sia particolari condizioni dell'attrezzatura che si discostano da quelle prevedibili nel normale esercizio.

La classificazione delle anomalie può essere ricondotta a due categorie principali: anomalie originarie e anomalie dovute alle condizioni di esercizio.

Nel caso delle anomalie originarie le strutture e i materiali che costituiscono l'attrezzatura possono già dalla loro origine avere difetti che in fase di costruzione possono essere ritenuti accettabili, o non rilevabili in quanto non ancora apprezzabili.

La caratteristica dei difetti definiti originari è quella di emergere durante l'esercizio anche a distanza di molto tempo dalla costruzione dell'apparecchio.

Le tipologie di anomalie originarie più significative riscontrate sono le seguenti:

- sfogliature delle lamiere
- inclusioni di materiali estranei
- non completa penetrazione della saldatura
- persistenza di tensioni nelle lamiere per non corretto trattamento termico di distensione.

Le tipologie di anomalie dovute alle condizioni di esercizio emerse nell'analisi dei dati sono le seguenti:

- cricche nei materiali
- cricche su saldature
- corrosioni di varia natura
- riduzioni di spessore nei materiali
- deformazioni permanenti

L'esperienza ha evidenziato che non esistono apparecchiature o attrezzature intrinsecamente sicure; il non corretto o improprio utilizzo o la non corretta manutenzione, costituiscono fattori di rischio rilevanti, che possono portare a incidenti anche gravi.

Per valutare adeguatamente le anomalie dovute all'esercizio, si è ritenuto opportuno separare l'esame dei generatori di vapore dai recipienti contenenti vapori e gas, in quanto i primi sono soggetti a fiamma diretta e pertanto sollecitati direttamente dall'energia termica.

E' opportuno precisare che con il termine ANOMALIA ci si riferisce sia a difetti veri e propri, sia a situazioni che per qualche aspetto si discostano da quelle normalmente prevedibili in ragione del tipo di impianto.

Ad esempio, se si considera un generatore di vapore, dopo dieci anni di servizio, la

presenza di modeste corrosioni uniformi sui tubi, dovute all'acqua, non sono da considerarsi ANOMALIA, in quanto sono conseguenze normali del funzionamento e dell'usura dell'impianto; se invece lo stesso fenomeno viene riscontrato dopo un solo anno d'esercizio, ciò è indice di una situazione che non è derivata dal normale funzionamento dell'impianto, bensì da cause particolari che devono essere individuate e che fanno considerare il fenomeno rilevato come ANOMALIA dell'apparecchio.

In passato l'A.N.C.C. (Associazione Nazionale Controllo Combustione) pubblicava periodicamente la statistica degli incidenti ed avarie occorsi agli apparecchi a pressione installati su tutto il territorio italiano; questo lavoro ha inteso proseguire nella stessa direzione, con riferimento al solo territorio della Regione Emilia Romagna, ma approfondendo l'analisi delle cause possibili e gli aspetti tecnici.

## 2. La raccolta dei dati

I dati relativi alle anomalie sono stati rilevati dai tecnici dei settori impiantistici della Regione Emilia Romagna nell'attività di verifica periodica delle attrezzature a pressione. Questi dati sono stati riportati in schede (figura 1), numerate progressivamente e suddivise per tipologie di apparecchi.

All'atto del riscontro di un'anomalia significativa, il tecnico provvedeva alla compilazione della scheda facendola pervenire al Gruppo di lavoro regionale.

L'analisi della documentazione è stata fatta estrapolando i seguenti dati:

- Dati statistici (Descrizione categoria utente; Tipologia attrezzatura; Descrizione dell'attrezzatura; Descrizione del sito/locale di installazione; Descrizione ciclo produttivo in cui è inserita l'attrezzatura)
- Dati tecnici (pressione; superficie; producibilità; capacità)
- Descrizione dell'anomalia riscontrata;
- Studio della causa che ha prodotto l'anomalia
- Intervento correttivo proposto e relativo esito


ANOMALIE DEGLI APPARECCHI A PRESSIONE			
SCHEDA RACCOLTA DATI	N°3		
<b>DATI STATISTICI</b>			
Descrizione categoria utente	Caseificio		
Tipologia attrezzatura	Generatore di vapore		
Descrizione dell'attrezzatura	Generatore di vapore: ad inversione di fiamma a tre giri di fumo piastre piane		
Descrizione del sito/locale di installazione	Stabilimento per la produzione di Parmigiano-Reggiano		
Descrizione ciclo produttivo in cui è inserita l'attrezzatura	Cottura delle forme		
<b>DATI TECNICI</b>			
Anno costruzione	2001		
1ª pressione	12.0		
1ª temperatura	192		
Capacità	5910 lt	Superficie	69.8 m²
Producibilità	3 t/h		
Descrizione dell'anomalia riscontrata			
Generatore di vapore ad inversione di fiamma; marcata deformazione del focolare con tre schiacciamenti simmetrici interessanti l'intera lunghezza del focolare			
Studio della causa che ha prodotto l'anomalia			
Il generatore per scelta costruttiva, ha il barilotto (tubo di calma) contenente le sonde di livello, ubicato nel corpo caldaia; la comunicazione con la camera del vapore e la camera dell'acqua è garantita da idonei fori realizzati nel corpo dello stesso. L'occlusione dei fori di comunicazione ha impedito ai livellostati di funzionare con regolarità, provocando l'eccessivo abbassamento del livello dell'acqua in caldaia fino alla scoperta del focolare, il quale si è deformato a causa del surriscaldamento. La causa dell'anomalia è da ricercare nella carenza di spurghi di fondo e nel probabile malfunzionamento dell'impianto di addolcimento, per cui nel tempo si è avuto un incremento esponenziale della salinità dell'acqua di caldaia che ha provocato l'occlusione dei fori del barilotto.			
Intervento correttivo proposto e relativo esito			
Demolizione del generatore			
Documentazione fotografica allegata			
			

Figura 1 – Esempio di scheda raccolta dati

Gli apparecchi interessati da anomalie, ritenute non gravi, sono stati restaurati e/o riparati utilizzando le corrette procedure previste dalla normativa vigente all'epoca di costruzione dell'apparecchio e comunque secondo i dettati del D.M.329/04.

Quelli con difetti non riparabili o pregiudizievoli per la sicurezza, ne è stato ordinato il divieto d'uso, resi inattivi quando non demoliti.

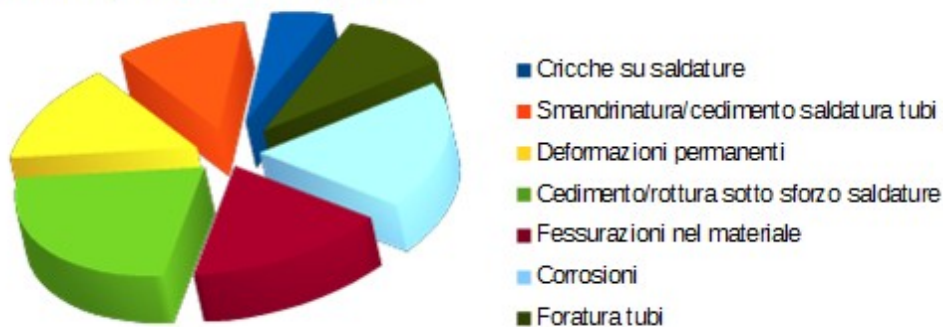
Infine, per altri apparecchi, a fronte della variazione di parametri costruttivi o di utilizzo, si sono rese necessarie nuove verifiche di stabilità ed è stata prescritta, ove necessario, la trasmissione all'INAIL ex ISPESL competente per le nuove verifiche di messa in servizio.

### **3. Anomalie generatori di vapore**

Le anomalie più ricorrenti rilevate nei generatori di vapore sono classificabili come:

- *Cricche su saldature*
- *Smandrinatura/cedimento saldatura tubi*
- *Deformazioni permanenti*
- *Cedimento/rottura sotto sforzo saldature*
- *Fessurazioni nel materiale*
- *Corrosioni*
- *Foratura tubi*

**Anomalie generatori di vapore**



*Figura 2 - distribuzione percentuale delle anomalie*

In Figura 3 è invece indicata la distribuzione percentuale delle cause e concause provocanti l'anomalia riscontrata:

- *trattamenti dell'acqua di alimentazione*
- *manutenzione, analisi e controlli*
- *variazioni di combustibile*
- *surriscaldamenti*
- *dilatazioni termiche*
- *condizioni di esercizio non previste dal progetto*
- *anomalie originarie*
- *mancato funzionamento dispositivi di sicurezza*

## Cause e concause provocanti l'anomalia riscontrata

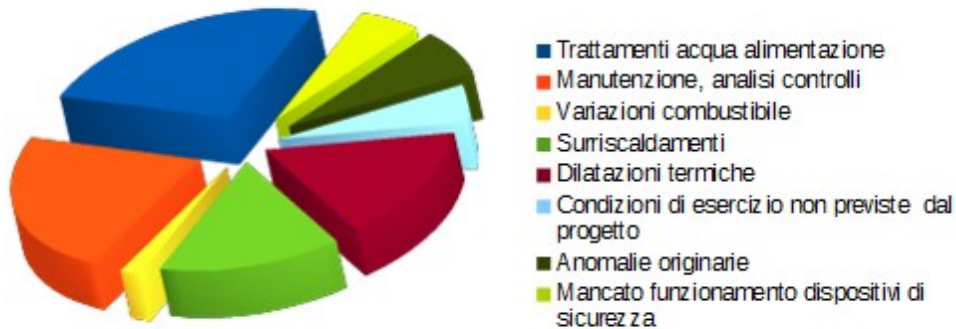


Figura 3 - distribuzione percentuale cause e concause provocanti l'anomalia

### 3.1 Analisi delle cause

#### 3.1.1 Acqua d'alimentazione

Negli impianti termici l'acqua può dare origine a due tipi di inconvenienti: incrostazioni e corrosioni. Mentre il fenomeno delle incrostazioni è abbastanza definito e delineato perché la sua origine è unica ed è, quasi sempre, la durezza e cioè il contenuto in acqua di sali di calcio e di magnesio e di silicati, il fenomeno corrosivo è, invece, un fenomeno complesso di cui è spesso difficile determinarne le cause d'origine e quelle di sviluppo. A complicare l'analisi della corrosione nelle tubature metalliche è la presenza degli ossidi metallici (generati dalla corrosione stessa) che si depongono in altri punti dell'impianto, dando origine a pile di corrosione secondaria.

#### 3.1.2 Manutenzione, analisi e controlli

Per la corretta gestione di un generatore di vapore e per la conservazione di tutte le linee di vapore e di condensa, è necessario eseguire regolarmente tutta una serie di controlli e analisi che consentano di verificare la regolarità di gestione e il valore dei parametri chimici. Deve essere, dunque, evidenziata l'importanza dell'assistenza continua del conduttore che può intervenire tempestivamente al variare dei parametri di funzionamento oltre i limiti di controllo. La corretta conduzione di una centrale a vapore prevede controlli sistematici dei parametri chimici dell'acqua di alimento e di esercizio, ma anche controlli periodici mensili da eseguire con l'ausilio di un laboratorio qualificato sulle analisi dell'acqua d'alimento degli impianti.

In particolare il conduttore deve controllare con regolarità le caratteristiche chimiche della condensa e tutti i parametri e dispositivi analizzabili strumentalmente anche se dotati di sistemi di allarme.

#### 3.1.3 Variazione del combustibile

L'adozione di un combustibile diverso da quello originario, in particolare la sostituzione dell'olio combustibile con il gas metano, deve avvenire con le necessarie cautele.

La fiamma prodotta da un olio combustibile cede calore per irraggiamento mentre quella del gas principalmente per convezione.

Con la combustione dei gas, i fumi pertanto escono più caldi con il rischio di surriscaldamento delle pareti di scambio; tale fenomeno può provocare in molti casi fessurazioni nella parte terminale dei tubi da fumo e nei giunti saldati.

In questi casi soluzioni idonee possono essere: l'istallazione al termine del focolare di un refrattario rompi fiamma, l'impiego di bruciatori con potenzialità inferiore e la regolazione della combustione, aumentando l'eccesso d'aria in modo che sia possibile abbassare la temperatura dei fumi all'uscita del focolare.

Quest'ultima soluzione ha però l'inconveniente di ridurre notevolmente il rendimento del generatore.

#### 3.1.4. Surriscaldamenti

Oltre al citato pericolo di cricche nelle saldature di unione tra i tubi e piastre tubiere o nei tubi stessi, si possono generare aumenti localizzati della temperatura di parete delle piastre tubiere, in caso di cedimento dei refrattari d'isolamento della zona superiore a contatto, all'interno, con il vapore.

#### 3.1.5. Dilatazioni termiche

Sono particolarmente pericolose per i generatori a tubi di fumo di grande potenzialità in quanto le dilatazioni sono direttamente proporzionali alla lunghezza delle membrature.

Le conseguenze meno gravi per la sicurezza, ma rilevanti dal punto di vista economico per l'utente, consistono nella perdita di tenuta con trafiletti d'acqua sulla mandrinatura dei tubi in corrispondenza del primo giro dei fumi.

#### 3.1.6. Condizioni di esercizio non previste dal progetto

Si tratta di anomalie che si evidenziano durante l'esercizio del generatore e che non sono prevedibili all'atto della progettazione. Si possono citare come casi esemplificativi: lo stress termico sulle zone d'ingresso dell'acqua di alimentazione, la non idonea potenzialità del bruciatore installato, la varietà dei combustibili impiegati, come ad esempio i rifiuti solidi negli impianti di incenerimento.

### 4. Analisi anomalie: attrezzature recipienti a pressione

Le anomalie più ricorrenti (figura 7) rilevate durante le riqualificazioni periodiche sui recipienti a pressione sono classificabili come:

- Cricche su saldature
- Fessurazioni nel materiale
- Cedimento strutturale
- Corrosioni
- Anomalie originarie
- Riduzione condizioni stabilità

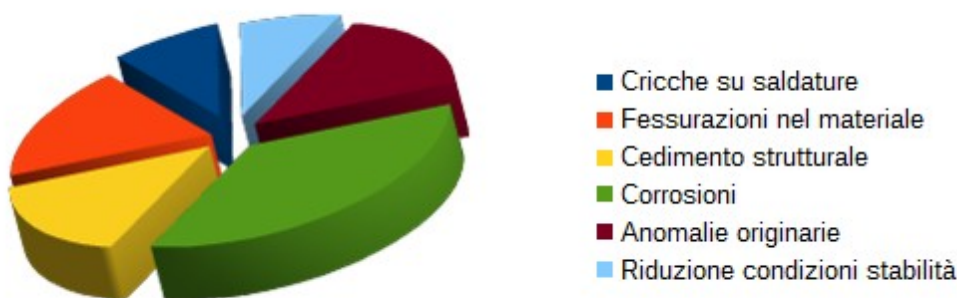
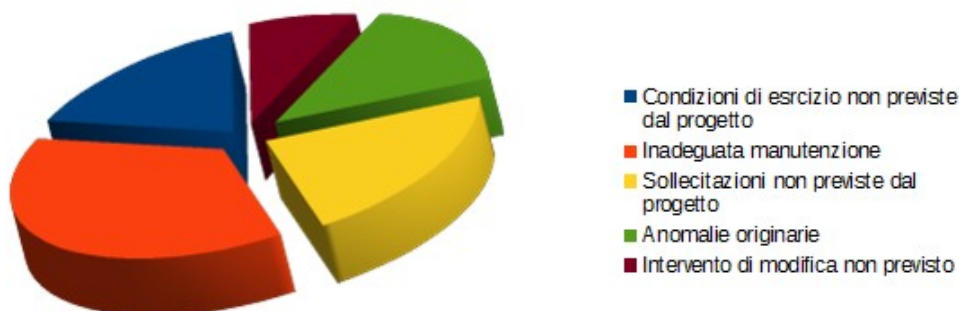


Figura 7 - distribuzione delle anomalie sul campione analizzato

Le cause più ricorrenti riscontrate nelle attrezzature a pressione (figura 8) provocanti un'anomalia sono classificabili come:

- condizioni di esercizio non previste dal progetto;
- inadeguata manutenzione;
- sollecitazioni non previste dal progetto;
- anomalie originarie
- intervento di modifica non previsto



*Figura 8 - distribuzione delle cause e concause provocanti l'anomalia sul campione analizzato*

#### 4.1 Analisi delle cause

Senza entrare nella specifica analisi delle cause (ampiamente curata nell'elaborato) si evidenzia che il fattore preponderante è identificabile nella "inadeguata manutenzione" causa la mancanza di consapevolezza da parte dell'utilizzatore del potenziale pericolo insito nell'uso delle attrezzature a pressione.

E' importante evidenziare come il concetto di manutenzione sia obbligatorio per le attrezzature utilizzate nei luoghi di lavoro in base all'art.71 comma 4 del D.Lgs. 81/08 e s.m.i., e che questa sia comunque determinante per il loro utilizzo in sicurezza indipendentemente da dove queste attrezzature siano installate, compresi anche gli ambienti di vita.



## VERIFICHE DI RIQUALIFICAZIONE PERIODICA

Le modalità di effettuazione delle riqualificazioni periodiche sugli Impianti a pressione, sono stabilite dal combinato delle seguenti Normative:

- ▶ Direttiva PED 97/23/CE, sostituita dalla Direttiva PED 2014/68/UE e l'Art. 19 del D.Lgs.93/2000 s.m.i.
- ▶ D.M. 329 del 01/12/2004 (G.U. n.22 del 28/01/2005) "Norme per la messa in servizio ed utilizzazione delle attrezzature in pressione e degli insiemi" e relative Tabelle A e B
- ▶ D.Lgs. 9 Aprile 2008 n°81 integrato dal D.Lgs. 3 Agosto 2009 n°106 Testo Unico in materia di sicurezza sul lavoro artt. 9, 70, 71 e s.m.i. e relativo Allegato VII
- ▶ D.M. 11 aprile 2011 Disciplina delle modalità di effettuazione delle verifiche periodiche di cui all'All. VII del decreto legislativo 9 aprile 2008, n. 81, nonché i criteri per l'abilitazione dei soggetti di cui all'articolo 71, comma 13, del medesimo decreto legislativo (G.U. del 29.4.2011, n. 98, S.O. n. 111).
- ▶ Il Decreto del Fare Legge 98/2013 pubblicato in Gazzetta Ufficiale il 20 Agosto 2013 (Supplemento Ordinario n. 146), modifica al comma 11 dell' Articolo 71 del DLgs. 81/2008

### Definizioni

- ▶ «attrezzature a pressione» recipienti, tubazioni, accessori di sicurezza ed accessori a pressione. Se del caso, le attrezzature a pressione comprendono elementi annessi a parti pressurizzate, quali flange, raccordi, manicotti, supporti, alette mobili, ecc.
- ▶ «recipiente» si intende un alloggiamento progettato e costruito per contenere fluidi pressurizzati; esso comprende gli elementi annessi diretti sino al dispositivo previsto per il collegamento con altre attrezzature. Un recipiente può essere composto di uno o più scomparti.
- ▶ «tubazioni» si intendono i componenti di una condotta destinati al trasporto dei fluidi, allorché essi sono collegati al fine di essere inseriti in un sistema a pressione. Le tubazioni comprendono in particolare un tubo o un insieme di tubi, condotti, accessori, giunti a espansione, tubi flessibili o altri eventuali componenti sottoposti a pressione;
- ▶ «accessori di sicurezza» dispositivi destinati alla protezione delle attrezzature a pressione contro il superamento dei limiti ammissibili.
- ▶ «accessori a pressione» dispositivi aventi funzione di servizio e i cui alloggiamenti sono sottoposti a pressione.
- ▶ «insiemi» varie attrezzature a pressione montate da un fabbricante per costituire un tutto integrato e funzionale.
- ▶ «pressione»: si intende la pressione riferita alla pressione atmosferica, vale a dire pressione relativa; il vuoto è di conseguenza indicato con un valore negativo.
- ▶ Per «pressione massima ammissibile (PS)» si intende: la pressione massima per la quale l'attrezzatura è progettata, specificata dal fabbricante. Essa è definita in un punto specificato dal fabbricante. Si tratta del punto in cui sono collegati gli organi di protezione o di sicurezza in genere nella parte superiore dell'attrezzatura.
- ▶ Per «temperatura minima/massima ammissibile (TS)» si intendono: le temperature minime/massime per le quali l'attrezzatura è progettata, specificate dal fabbricante.

► Per «volume (V)» si intende: il volume interno di uno scomparto, compreso il volume dei raccordi alla prima connessione ed escluso il volume degli elementi interni permanenti.

► «dimensione nominale (DN)»: si intende la designazione numerica della dimensione comune a tutti i componenti di un sistema di tubazione diversi dai componenti indicati dai diametri esterni o dalla filettatura. Si tratta di un numero arrotondato per fini di riferimento e non è in stretta relazione con le dimensioni di fabbricazione. E' contrassegnata dalle iniziali DN seguite da un numero.

► Per «fluidi» si intendono: i gas, i liquidi e i vapori allo stato puro nonché le loro miscele. Un fluido può contenere una sospensione di solidi.

► Per «giunzioni permanenti» si intendono: le giunzioni che possono essere disgiunte solo con metodi distruttivi.

### **Campo di Applicazione (D.M. 329/04, art. 1)**

- attrezzature a pressione ed insiemi come definiti nel D.Lgs. 25 febbraio 2000 n.93 (DIRETTIVA PED Pressure Equipment Directive), sottoposte a una pressione massima ammissibile  $PS > 0.5$  bar (salvo quelle escluse ai sensi dell'art.2).
- Generatori di vapore d'acqua o di acqua surriscaldata, recipienti di vapore d'acqua, recipienti di gas compressi, liquefatti o disciolti o vapori diversi dal vapor d'acqua preesistenti alla data del 29 maggio 2002 ed omologati dall'A.N.C.C. o da I.S.P.E.S.L. secondo la normativa previgente alla Direttiva PED
- recipienti per liquidi e le tubazioni ( aventi  $DN > 80$ ) per liquidi, vapori e gas preesistenti e già posti in esercizio alla data del 29 maggio 2002, non sottoposti ad alcuna omologazione nazionale
- apparecchi semplici a pressione disciplinati dal D.Lgs. 27 settembre 1991 n. 311

Il Decreto Ministeriale Nr. 329/04, art.1, comma 2 prevede le seguenti verifiche:

► *Verifiche di "primo impianto" ovvero di "messa in servizio" riferite alle attrezzature a pressione o agli insiemi quando inseriti ed assemblati dall'utilizzatore.*

► Verifiche di riqualificazione periodica, da effettuare dopo la messa in servizio ad intervalli regolari.

► Verifiche di riparazione o modifica.

### **Riqualificazione periodica (Art. 10 DM 329/04)**

Per verifiche di riqualificazione s'intendono:

#### **VERIFICHE D'INTEGRITA'** (art.12 D.M. 329/04)

La verifica di integrità' consiste nell'ispezione delle varie membrature mediante esame visivo eseguito dall'esterno e dall'interno, ove possibile, in controlli spessimetrici ed eventuali altri controlli che si rendano necessari a fronte di situazioni evidenti di danno. Ove nella rilevazione visiva e strumentale o solamente strumentale si riscontrano difetti che possono in qualche modo pregiudicare l'ulteriore esercibilità' dell'attrezzatura, vengono intraprese, per l'eventuale autorizzazione da parte del soggetto preposto, le opportune indagini supplementari atte a stabilire non solo l'entità' del difetto ma anche la sua possibile origine. Cio' al fine di intraprendere le azioni piu' opportune di ripristino della integrità' strutturale del componente, oppure a valutarne il grado di sicurezza commisurato al tempo di ulteriore esercibilità' con la permanenza dei difetti riscontrati.

## **PROVA DI PRESSIONE IDRAULICA**

Quando l'attrezzatura ha caratteristiche tali da non consentire adeguate condizioni di accessibilità all'interno, anche nei riguardi della sicurezza, o risulta comunque non ispezionabile completamente, l'ispezione è integrata, limitatamente alle camere non ispezionabili, con una prova di pressione idraulica a 1.125 volte la "pressione massima ammissibile" (PS) che può essere effettuata utilizzando un fluido allo stato liquido.

La non completa ispezionabilità può essere conseguente alla presenza, su parti rappresentative del recipiente, di masse interne o rivestimenti interni o esterni inamovibili, anche parzialmente, o la cui rimozione risulti pregiudizievole per l'integrità delle membrane o dei rivestimenti o delle masse stesse.

La prova di pressione idraulica può essere sostituita, in caso di necessità e previa predisposizione da parte dell'utente di opportuni provvedimenti di cautela, con una prova di pressione con gas (aria o gas inerte) ad un valore di 1,1 volte la "pressione Massima ammissibile" (PS). In tale caso dovranno essere prese tutte le misure previste dal D.Lgs. n. 81/2008 ed s.m.i. per tale tipo di prova; la stessa deve avere una durata minima di due ore durante le quali deve essere verificata l'assenza della caduta di pressione.

Durante la prova idraulica o pneumatica devono essere state adottate dal datore di lavoro tutte le idonee condizioni per minimizzare il rischio.

## **VERIFICHE INTEGRITÀ DECENNALE SECONDO IL DM11/04/2011**

La verifica di integrità consiste nell'accertamento dello stato di conservazione delle varie membrane mediante esame visivo delle parti interne ed esterne accessibili ed ispezionabili, nell'esame spessimetrico ed altri eventuali prove, eseguiti da personale adeguatamente qualificato incaricato dal datore di lavoro, che si rendano necessari:

- a) data la non completa ispezionabilità dell'attrezzatura;
- b) qualora emergessero dubbi sulla condizione delle membrane;
- c) a fronte di situazioni evidenti di danno;
- d) in base alle indicazioni del fabbricante per attrezzature costruite e certificate secondo le direttive di prodotto (97/23/CE dal 19/07/2016 sostituita dalla 2014/68/UE; 87/404/CEE, 90/488/CEE sostituite dal 20/04/2016 dalla Direttiva 2014/29/UE).

- attrezzatura con caratteristiche tali da non consentire adeguate condizioni di accessibilità all'interno. prova di pressione idraulica a 1.125 volte la «pressione massima ammissibile» (PS) utilizzando un fluido allo stato liquido, oppure in caso di necessità e previa predisposizione da parte dell'utente di opportuni provvedimenti di cautela una prova di pressione con gas (aria o gas inerte) ad un valore di 1,1 volte la «pressione massima ammissibile» (PS).

## **VERIFICHE DI FUNZIONAMENTO (art. 13 D.M. 329/04)**

La verifica di funzionamento consiste:

a) nella constatazione della rispondenza delle condizioni di effettivo utilizzo con quanto indicato nella dichiarazione di messa in servizio, nelle istruzioni d'uso del fabbricante e, ove prescritto, nell'attestazione, di cui all'articolo 4, comma 3, contenuta nella dichiarazione di messa in servizio

b) nella constatazione della funzionalità degli accessori di sicurezza. La verifica di funzionalità dei predetti accessori di sicurezza può essere effettuata con prove a banco, con simulazioni, oppure, ove non pregiudizievole per le condizioni di esercizio, determinandone l'intervento in opera. In particolare per le valvole di sicurezza, la verifica può consistere nell'accertamento di avvenuta taratura entro i limiti temporali stabiliti dal fabbricante e comunque entro i limiti relativi alle periodicità delle verifiche di riqualificazione.

## **RIPARAZIONE E MODIFICHE (art. 14 D.M. 329/04)**

La riparazione consiste nella sostituzione di parte di un'attrezzatura a pressione oppure nella riparazione, con o senza saldatura, senza variazione alcuna del progetto originario, mentre la modifica consiste in un intervento tecnico che ha cambiato le caratteristiche originali, la destinazione e il tipo o solamente il tipo, dopo essere stata messa in servizio.

Per le attrezzature certificate ai sensi del decreto legislativo n. 93/2000, e per quelle collaudate secondo la normativa previgente, la riparazione e' eseguita in osservanza della procedura sotto indicata:

a) il riparatore, prima dell'intervento tecnico, comunica al soggetto preposto le operazioni da effettuare e, se possibile, le relative procedure di collaudo previste dalla normativa tecnica con la quale il componente e' stato realizzato in origine

b) il soggetto preposto esegue le verifiche di collaudo previste dalla normativa tecnica di riferimento.

La modifica e' realizzata in conformita' alle disposizioni applicabili per le nuove costruzioni, assoggettando l'attrezzatura ad una procedura di valutazione di conformita' in ottemperanza al decreto legislativo n. 93/2000. Dopo l'esecuzione della modifica, l'attrezzatura deve essere sottoposta ad un controllo della messa in servizio, qualora previsto.

## ANOMALIE GENERATORI DI VAPORE

N° Scheda	Tipologia attrezzatura	Anomalia riscontrata
1	Generatore di vapore a tubi da fumo	Marcata deformazione del focolare con appiattimento dello stesso
2	Generatore di vapore a tubi da fumo	Estese corrosioni del dorso del focolare, foratura di alcuni tubi da fumo ed inizio di corrosione alle attaccature dei tubi alle piastre tubiere.
3	Generatore di vapore a tubi da fumo	Marcata deformazione del focolare con tre schiacciamenti simmetrici interessanti l'intera lunghezza del focolare
4	Generatore di vapore a tubi da fumo	Perdite tra tubi da fumo e piastra tubiera, ad inizio II° giro, entro la camera d'inversione fumi.
5	Generatore di vapore a tubi da fumo	Deterioramento del cordone di saldatura interno del passo d'uomo inferiore destro, identificata come forature da inclusioni
6	Generatore di vapore a tubi da fumo	Rottura della saldatura d'unione tra la piastra tubiera posteriore ed il tubo vincolo.
7	Generatore di vapore a tubi da fumo	Molteplici corrosioni sul dorso focolare, localizzate a ridosso delle saldature dei giunti di dilatazione d'unione del focolare alle piastre tubiere.
8	Generatore di vapore a tubi da fumo	Rottura del tronchetto vincolo tra fondo focolare e piastra tubiera posteriore.
9	Generatore di vapore tipo Cornovaglia focolare eccentrico	Perdita d'acqua, durante prova idraulica, tra saldatura inferiore ed interno focolare del tubo verticale di circolazione acqua
10	Generatore di vapore a tubi da fumo	Corrosione della piastra tubiera anteriore, nelle zone circostanti i fori di fissaggio tubi da fumo-piastra tubiera, con cricche passanti.
11	Generatore di vapore a tubi da fumo	Smandrinatura dei tubi da fumo del II° giro con rilevanti perdite d'acqua.
12	Generatore di vapore a tubi di fumo	Estesa e profonda corrosione sul dorso del focolare
13	Generatore di vapore a tubi da fumo	Rottura in esercizio della saldatura posteriore d'unione superiore tra fondo caldaia e fasciame esterno, con conseguente fuoriuscita di tutta l'acqua di caldaia e con repentina e violenta vaporizzazione dell'acqua stessa.
14	Generatore di vapore a tubi da fumo	Danneggiamento dell'anello di rinforzo del passo d'uomo
15	Generatore di vapore a tubi da fumo	Distacco completo del tronchetto dalla piastra tubiera posteriore.
16	Generatore di vapore a tubi da fumo	Parziale rottura per deterioramento della portella del passo d'uomo, del tipo "stampato e ricurvo verso l'esterno" (bombato)
17	Generatore di vapore a tubi da fumo	Estese e profonde corrosioni del dorso focolare
18	Generatore di vapore a tubi da fumo	Rottura del tubo vincolo tra fondo cieco del focolare, ad inversione di fiamma, e piastra tubiera posteriore.

19	Generatore di vapore a tubi da fumo	Deformazione della cassa d'inversione fumi, fondo bagnato del generatore, per surriscaldamento.
20	Generatore di vapore a tubi da fumo	Distacco del cordone di saldatura di ripresa, lato acqua, di unione tra focolare e piastra tubiera anteriore.
21	Generatore di vapore a tubi da fumo	Corrosione dovuta alla presenza di gas disciolti, nell'acqua di alimento, in particolare ossigeno, fenomeno favorito dalla mancanza di impianto di degasazione termica o chimica dell'acqua d'alimento.
22	Generatore di vapore a tubi da fumo	Diverse corrosioni tra loro contigue, localizzate sul fondo bombato del focolare a ridosso della saldatura d'unione tra fondo e focolare stesso, nella zona termicamente alterata. Le corrosioni si presentavano ricoperte di "chioccioline" di salinità.
23	Generatore di vapore a tubi da fumo	perdite acqua tra tubi da fumo e piastra tubiera anteriore.
24	Generatore di vapore a tubi da acqua con sorgente termica diversa dal fuoco (turbogas)	Deformazione della parte inferiore prima fila tubi vaporizzatori verticali del fascio tubiero, localizzata nella parte centrale della fila stessa, preposti al recupero calore dei fumi in uscita da turbina a gas metano.
25	Generatore di vapore: a tubi da fumo	Tubo da fumo del III° giro occluso da sedimentazioni calcaree interne per foratura tubo medesimo
26	Generatore di vapore a tubi da fumo	Fessurazione longitudinale della saldatura di unione fasciame esterno – piastra tubiera anteriore, localizzata nella parte superiore del generatore.
27	Generatore di vapore a tubi da fumo	Ripetuta rottura della saldatura di unione tra tubo di alimentazione vapore al II° mezzo d'alimentazione, tipo iniettore, e tubo presa principale vapore del generatore.
28	Generatore di vapore a tubi da fumo	Rottura del tubo vincolo tra fondo cieco del focolare, ad inversione di fiamma, e piastra tubiera posteriore
29	Generatore di vapore a tubi d'acqua	Perdita di un tubo d'acqua sul cielo della camera di combustione, a partire dai tubi di testata del bruciatore.
30	Generatore di vapore a tubi d'acqua	Fessurazione e cricca passante del tubo di collegamento tra economizzatore e collettore di drenaggio
31	Generatore di vapore a tubi da fumo	Cricca passante sulla piastra tubiera posteriore

## ANOMALIE RECIPIENTI A PRESSIONE

N° Scheda	Tipologia attrezzatura	Anomalia riscontrata
1	Serbatoio per stoccaggio GPL per autotrazione	Mancanza di ripresa interna di alcune saldature
2	Autoclave montaliquidi	Cedimento del fasciame
3	Serbatoio per stoccaggio GPL per autotrazione	Striature trasversali a pettine sui fondi bombati
4	Serbatoio per stoccaggio GPL per autotrazione	Corrosioni sul fasciame esterno e deformazione di una sella d'appoggio
5	Serbatoio per stoccaggio GPL per autotrazione	Rottura dei bulloni della flangia cassetto distributore valvole sicurezza
6	Recipiente per acqua surriscaldata - Vaso espansione rete teleriscaldamento (rete 120°C)	Corrosioni localizzate a ridosso della saldatura d'unione del fondo bombato inferiore
7	Recipiente per acqua surriscaldata - Vaso espansione rete teleriscaldamento (rete 120°C)	Deterioramento del cordone di saldatura trasversale d'unione dei due semi-lavorati che costituiscono il fondo bombato
8	Recipiente per vapore – sterilizzatrice	Crepa sulla lamiera a ridosso foro d'ingresso vapore in camera di sterilizzazione
9	Autoclave per vinificazione	Corrosioni localizzate della parte interna
10	Vaso espansione rete teleriscaldamento (rete 100°C)	Forature del fasciame verticale per avvenuta installazione non autorizzata di sonde per il rilievo temperatura
11	Serbatoio aria compressa	Estesa corrosione interna del fondo bombato inferiore
12	Serbatoio per stoccaggio GPL per autotrazione	Presenza entro il serbatoio del pezzo ovale di fasciame tagliato in costruzione per l'installazione del passo d'uomo, corrosioni del fasciame esterno e del tronchetto inferiore
13	Bombola gas metano	Danneggiamento parziale del filetto femmina della bombola e danneggiamento completo di quello maschio
14	Propulsore d'aria	Danneggiamento valvola sicurezza per erosione
15	Autoclave montaliquidi	Disallineamento tra lamiere del fasciame e del fondo bombato
16	Recipiente per vapore – sterilizzatrice	Cedimento saldatura
17	Autoclave a vapore orizzontale	Cricche opassanti e tra loro isolate sulle lamiere
18	Serbatoio GPL per abitazione privata	Corrosioni localizzate sulle selle d'appoggio e sul fasciame
19	Autoclave a vapore orizzontale	Distacco e proiezione violenta del portellone anteriore di chiusura
20	Serbatoio GPL per abitazione privata	Estese corrosioni superficiali e marcato deterioramento delle lamiere nei dintorni delle saldature
21	Serbatoio odorizzante rete gas metano	Corrosioni localizzate e puntiformi sul fasciame e sui fondi bombati

22	Siloveicolo	Cedimento delle chiavarde di chiusura bocca di carico in fase di presurizzazione
23	Autoclave montaliquidi	Corrosioni sul fasciame e sul tubo scarico fondo
24	Serbatoio GPL per abitazione privata	Modifica del gruppo accessori e prelievo GPL direttamente in fase liquida e installazione non conforme del serbatoio e della linea gas
25	Serbatoi GPL per abitazioni private	Esempi di installazioni non conformi
26	Serbatoio per gas criogenico	Errato dimensionamento dell'evaporatore gas.



# Scheda 1

## GENERATORI DI VAPORE

<b>Descrizione categoria utente</b>	Metalmeccanica
-------------------------------------	----------------

<b>Tipologia attrezzatura</b>	Generatore di vapore a tubi da fumo
-------------------------------	-------------------------------------

<b>Descrizione dell'attrezzatura</b>	Generatore di vapore ad inversione di fiamma, a tubi da fumo mandrinati e saldati alle piastre tubiere di tipo convesso
--------------------------------------	---

<b>Descrizione del sito/locale di installazione</b>	Stabilimento costruzione elettrodomestici e piani cottura cucine
---	--

<b>Descrizione ciclo produttivo in cui è inserita l'attrezzatura</b>	Decapaggio lamiera pre-verniciatura
--	-------------------------------------

### DATI TECNICI

<b>Anno costruzione</b>	1985
-------------------------	------

<b>I<sup>a</sup> pressione</b>	12.0 bar
--------------------------------	----------

<b>Capacità</b>	2.130 lt
-----------------	----------

<b>Superficie</b>	20 m <sup>2</sup>
-------------------	-------------------

<b>Producibilità</b>	1 t/h
----------------------	-------

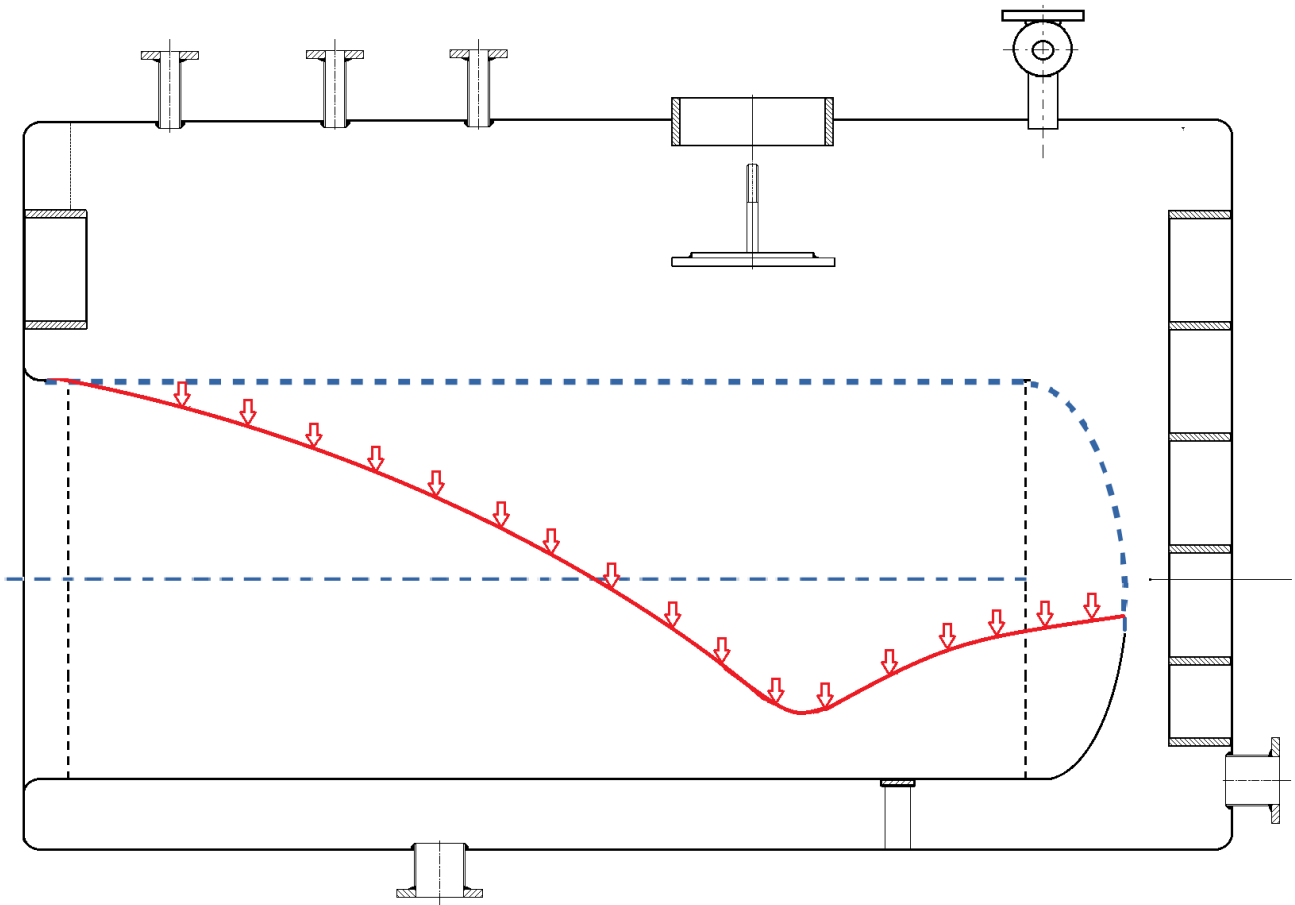
<b>Descrizione dell'anomalia riscontrata</b>	Generatore di vapore ad inversione di fiamma; marcata deformazione del focolare con appiattimento dello stesso
--	--

<b>Studio della causa che ha prodotto l'anomalia</b>	<p>A seguito di una manutenzione veniva deformato il cappello metallico posto a protezione della sonda di sicurezza per minimo livello, fino a far toccare il cappello stesso con il contatto elettrico della sonda, ponendo la stessa in contatto permanente con la massa metallica e vanificandone così il funzionamento.</p> <p>Una anomalia del mezzo di alimentazione, provocava un abbassamento del livello dell'acqua al di sotto del "minimo". Il mal funzionamento della sonda di sicurezza non provocava l'arresto della fiamma con conseguente surriscaldamento del focolare.</p> <p>La pressione del vapore presente in caldaia provocava lo schiacciamento del focolare arroventato; il caso ha voluto che avvenisse l'arresto spontaneo del bruciatore per mancanza di spazio idoneo per il mantenimento della combustione. La deformazione non ha fortunatamente interessato la saldatura longitudinale del focolare, evitando così che l'eventuale rottura della stessa portasse allo scoppio del generatore.</p>
--	---

<b>Intervento correttivo proposto e relativo esito</b>	Demolizione del generatore
--	----------------------------

<b>Note</b>	Il generatore fruiva dell'esonero dall'assistenza continua di cui all'art.43 del D.M.21/05/1974 per cui al momento dell'accadimento il generatore non era presidiato.
-------------	---

**Indicazione schematica dell'anomalia rilevata**



**Simulazione schematica della  
deformazione del focolare**

## Scheda 2 GENERATORI DI VAPORE

<b>Descrizione categoria utente</b>	Industria alimentare
-------------------------------------	----------------------

<b>Tipologia attrezzatura</b>	Generatore di vapore a tubi da fumo
-------------------------------	-------------------------------------

<b>Descrizione dell'attrezzatura</b>	Generatore di vapore ad inversione di fiamma, a tubi da fumo mandrinati e saldati alle piastre tubiere di tipo convesso con tubo vincolo focolare - piastra posteriore.
--------------------------------------	---

<b>Descrizione del sito/locale di installazione</b>	Caseificio sito in pianura; generatore alimentato da acqua di pozzo artesiano.
---	--

<b>Descrizione ciclo produttivo in cui è inserita l'attrezzatura</b>	Industria casearia
--	--------------------

### DATI TECNICI

<b>Anno costruzione</b>	2002
-------------------------	------

<b>I<sup>a</sup> pressione</b>	12.0 bar
--------------------------------	----------

<b>Capacità</b>	4.100 lt	<b>Superficie</b>	42 m <sup>2</sup>
-----------------	----------	-------------------	-------------------

<b>Producibilità</b>	2 t/h
----------------------	-------

<b>Descrizione dell'anomalia riscontrata</b>	Estese corrosioni del dorso del focolare, foratura di alcuni tubi da fumo ed inizio di corrosione alle attaccature dei tubi alle piastre tubiere.
--	---

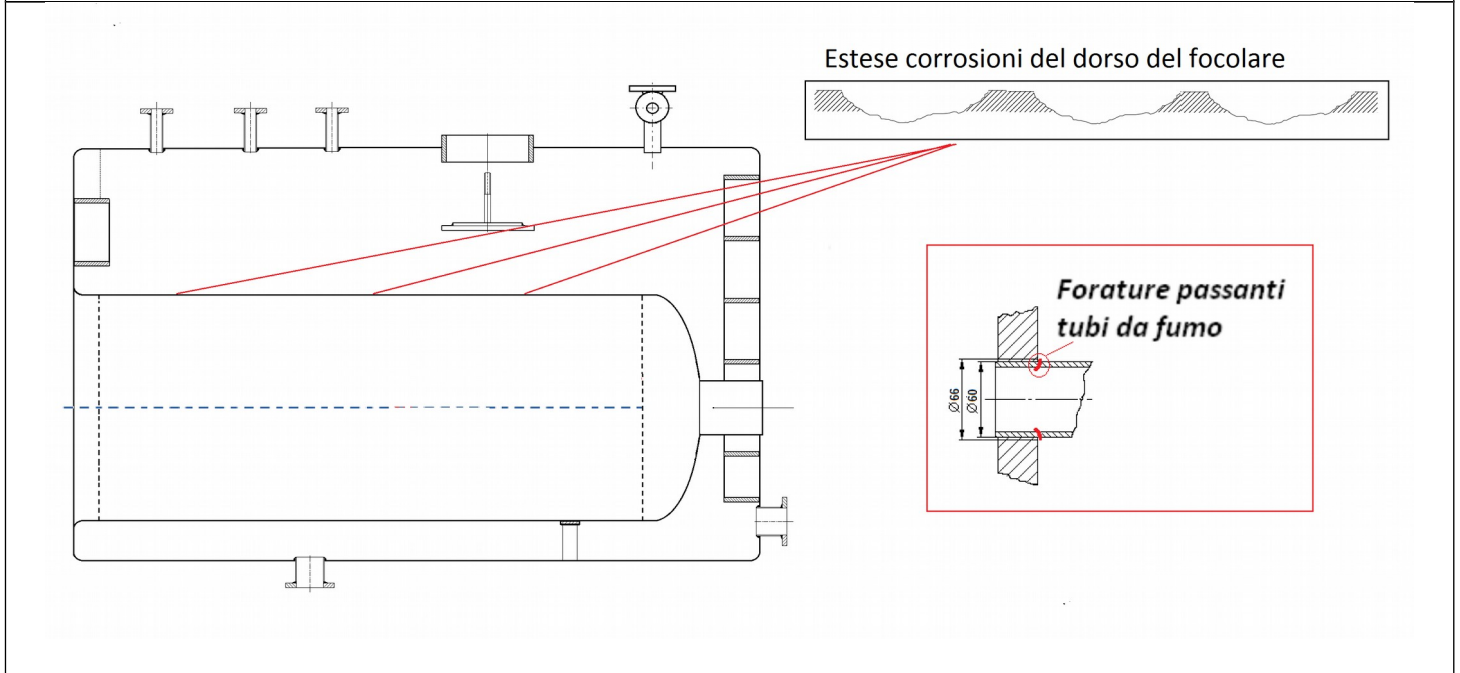
<b>Studio della causa che ha prodotto l'anomalia</b>	L'anomalia è stata generata per aggressione chimica da gas disciolti nell'acqua di alimento, prelevata da pozzo artesiano, solo in parte degassificata. La concentrazione dei gas disciolti non è costante nel tempo, e pertanto non venendo effettuate opportune periodiche analisi, non si aveva adeguato trattamento dell'acqua in base alle effettive concentrazioni dei gas disciolti di volta in volta presenti.
--	--

<b>Intervento correttivo proposto e relativo esito</b>	L'intero focolare e tutti i tubi da fumo, sono stati sostituiti in officina dal costruttore dopo approvazione ISPESL del relativo progetto di riparazione. Sono state effettuate dall' ISPESL la Visita Interna e la Prova Idraulica dopo riparazione. E' stato modificato il sistema di degassificazione dell'acqua. E' stato inoltre variato il metodo di conduzione del generatore: al termine della lavorazione giornaliera il generatore viene alimentato manualmente oltre il livello massimo. Tale procedura permette che alla ripartenza del giorno seguente, non venga richiamata acqua di alimento dal serbatoio di accumulo/degassificazione fin tanto che il serbatoio stesso non abbia raggiunto il suo regime termico; così facendo si ha la quasi totale riduzione termo-fisica dei gas disciolti, degassificazione completata poi dall'aggiunta di idoneo prodotto miscelato all'acqua di alimento da pompa dosatrice.
--	--

**Note**

Il generatore è attualmente in funzione e regolarmente verificato. Il fenomeno non si è ripresentato

**Indicazione schematica dell'anomalia rilevata**



## Scheda 3

# GENERATORI DI VAPORE

<b>Descrizione categoria utente</b>	Industria alimentare
-------------------------------------	----------------------

<b>Tipologia attrezzatura</b>	Generatore di vapore a tubi da fumo
-------------------------------	-------------------------------------

<b>Descrizione dell'attrezzatura</b>	Generatore di vapore ad inversione di fiamma, a tubi da fumo mandrinati e saldati alle piastre tubiere di tipo piano con tubo vincolo focolare - piastra posteriore.
--------------------------------------	--

<b>Descrizione del sito/locale di installazione</b>	Caseificio
---	------------

<b>Descrizione ciclo produttivo in cui è inserita l'attrezzatura</b>	Industria casearia
--	--------------------

### DATI TECNICI

<b>Anno costruzione</b>	2001
-------------------------	------

<b>I<sup>a</sup> pressione</b>	12.0 bar
--------------------------------	----------

<b>Capacità</b>	5910 lt	<b>Superficie</b>	69.8 m <sup>2</sup>
-----------------	---------	-------------------	---------------------

<b>Producibilità</b>	3 t/h
----------------------	-------

<b>Descrizione dell'anomalia riscontrata</b>	Marcata deformazione del focolare con tre schiacciamenti simmetrici interessanti l'intera lunghezza del focolare
--	--

<b>Studio della causa che ha prodotto l'anomalia</b>	<p>Il generatore per costruzione, ha il barilotto contenente le sonde per l'acqua di caldaia, sia di lavoro che di sicurezza per basso livello, interno al corpo a pressione.</p> <p>Il barilotto di forma cilindrica richiuso sul fondo, è dotato di quattro fori di un pollice, situati nella parete verticale, due per l'ingresso dell'acqua di caldaia e due superiori in collegamento con il lato vapore.</p> <p>Tale conformazione permette al dispositivo di comportarsi come "barilotto di calma", attenuando repentine variazioni interne del livello dell'acqua ed evitando inadeguati interventi delle sonde.</p> <p>Il prolungarsi di carenza di adeguati spurghi di fondo caldaia, l'elevato contenuto salino dell'acqua grezza ed il non costante buon funzionamento dell'impianto di depurazione presente, ha provocato nel tempo l'occlusione dei fori inferiori del barilotto; questo ha provocato il non corretto funzionamento del dispositivo, non permettendo più la messa in funzione automatica del mezzo d'alimentazione al raggiungimento del livello minimo.</p> <p>Si è pertanto arrivati alla scopertura del focolare, con conseguente arroventamento e deformazione dello stesso per la pressione del vapore in caldaia; ciò ha provocato violenti sussulti dell'intero generatore ed il conseguente fortuito distacco dei fili elettrici alle sonde, con arresto del bruciatore.</p> <p>Le deformazioni del focolare non hanno interessato la saldatura longitudinale del focolare, permettendogli di resistere e di non arrivare allo scoppio del corpo in pressione.</p>
--	--

## Intervento correttivo proposto e relativo esito

Demolizione del generatore

### Note

Il generatore era nuovo; aveva subito le verifiche di Omologazione ISPESL sul luogo d'impianto ma non era ancora stato sottoposto a Prima Visita Interna periodica.

### Documentazione fotografica allegata



## Scheda 4 GENERATORI DI VAPORE

<b>Descrizione categoria utente</b>	Azianda Ospedaliera
-------------------------------------	---------------------

<b>Tipologia attrezzatura</b>	Generatore di vapore a tubi da fumo
-------------------------------	-------------------------------------

<b>Descrizione dell'attrezzatura</b>	Generatore di vapore, a fondo bagnato, tre giri di fumo tubi mandrinati e saldati alle piastre, di tipo convesso.
--------------------------------------	---

<b>Descrizione del sito/locale di installazione:</b>	Centrale termica
--	------------------

<b>Descrizione ciclo produttivo in cui è inserita l'attrezzatura:</b>	Sterilizzazione, riscaldamento, utilizzi dell'ospedale
---	--

### DATI TECNICI

<b>Anno costruzione</b>	1991
-------------------------	------

<b>I<sup>a</sup> pressione</b>	18,0 bar
--------------------------------	----------

<b>Capacità</b>	13.900
-----------------	--------

<b>Superficie</b>	165 m <sup>2</sup>
-------------------	--------------------

<b>Producibilità</b>	8,4 t/h
----------------------	---------

<b>Descrizione dell'anomalia riscontrata PRIMA ANOMALIA</b>	Perdite tra tubi da fumo e piastra tubiera, ad inizio II° giro, entro la camera d'inversione fumi.
---	--

<b>Studio della causa che ha prodotto l'anomalia</b>	<p>Causa esigenze d'esercizio, il generatore viene tenuto inoperoso ed avviato solo al bisogno. Trattandosi di sito ospedaliero, alle ripartenze il generatore dev'essere disponibile ad erogare vapore nel più breve tempo possibile.</p> <p>Il programmatore del bruciatore è normalmente impostato in modo tale che la fiamma arrivi alla piena potenza in pochi secondi; ciò comporta che l'allungamento cui è soggetto il focolare per il riscaldamento repentino, non venga assecondata da pari deformazione della piastra tubiera poiché questa si trova inizialmente lambita all'interno da acqua fredda.</p> <p>I tubi da fumo, mandrinati e saldati con saldatura di tenuta, per scelta di costruzione erano sporgenti di circa un cm dalla piastra tubiera stessa.</p> <p>Essendo il bruciatore alimentato a gas metano, tali sporgenze sono soggette a temperature più elevate rispetto a quelle generate dall'uso combustibili liquidi, per l'assenza del calore latente di vaporizzazione necessario alla completa evaporazione del combustibile nebulizzato.</p> <p>La combinazione dei detti fenomeni, ha portato nel tempo al deterioramento delle saldature di tenuta e delle parti terminali dei tubi da fumo, oltre alla parziale smandrinatura dei tubi stessi in particolare quelli della parte superiore, con la comparsa di perdite.</p>
--	--

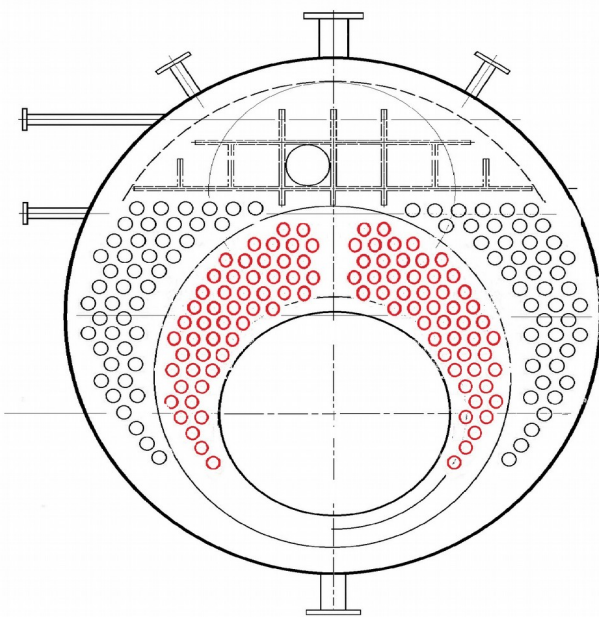
### Intervento correttivo proposto e relativo esito:

Rimozione di tutti i tubi da fumo del II° giro; visita interna a tubi sfilati per constatazione dell'assenza di avarie ai fori della piastra tubiera ed ai campetti tra le dette forature, testimoniata da esame non distruttivo con metodo ad ultra suoni eseguito da operatore abilitato; ritubatura del II° giro fumi con tubi idonei, dotati di regolare certificato di ferriera, installati senza sporgenza dalla piastra tubiera.

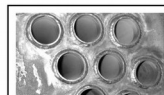
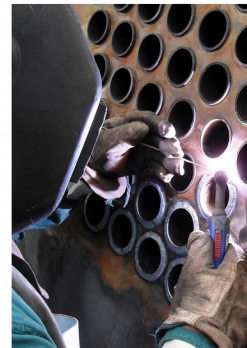
Esecuzione delle saldature di tenuta da saldatore qualificato; esecuzione di prova idraulica di riparazione di cui art. 62 R.D. previo rimozione delle valvole di sicurezza ed occlusione dei fori d'installazione; esecuzione prova a caldo di riparazione dopo riposizionamento V.d.s.

Si è inoltre consigliato di procedere ad avviamenti più lenti per permettere dilatazioni più graduali, od in alternativa di mantenere in marcia il generatore, a carico ridotto, anche nei periodi di inutilizzo dello stesso poiché trattasi di sito ospedaliero con esigenza di pronta disponibilità del vapore prodotto.

### Indicazione schematica dell'anomalia rilevata



Intervento correttivo eseguito - Rimozione di tutti i tubi da fumo del II° giro (contrassegnati in rosso)



Prima dell'intervento



Dopo riparazione



## Scheda 5 GENERATORI DI VAPORE

Descrizione categoria utente	Azianda Ospedaliera
------------------------------	---------------------

Tipologia attrezzatura	Generatore di vapore a tubi da fumo
------------------------	-------------------------------------

Descrizione dell'attrezzatura	Generatore di vapore, a fondo bagnato, tre giri di fumo tubi mandrinati e saldati alle piastre, di tipo convesso.
-------------------------------	---

Descrizione del sito/locale di installazione:	Centrale termica
---	------------------

Descrizione ciclo produttivo in cui è inserita l'attrezzatura:	Sterilizzazione, riscaldamento, utilizzi dell'ospedale
--	--

### DATI TECNICI

Anno costruzione	1991
------------------	------

I <sup>a</sup> pressione	18,0 bar
--------------------------	----------

Capacità	13.900,0
----------	----------

Superficie	165 m <sup>2</sup>
------------	--------------------

Producibilità	8,4 t/h
---------------	---------

Descrizione dell'anomalia riscontrata (II <sup>A</sup> ANOMALIA DEL GENERATORE DI CUI ALLA SCHEDA 4)	Deterioramento del cordone di saldatura interno del passo d'uomo inferiore destro, identificata come Forature da Inclusioni.
--	--

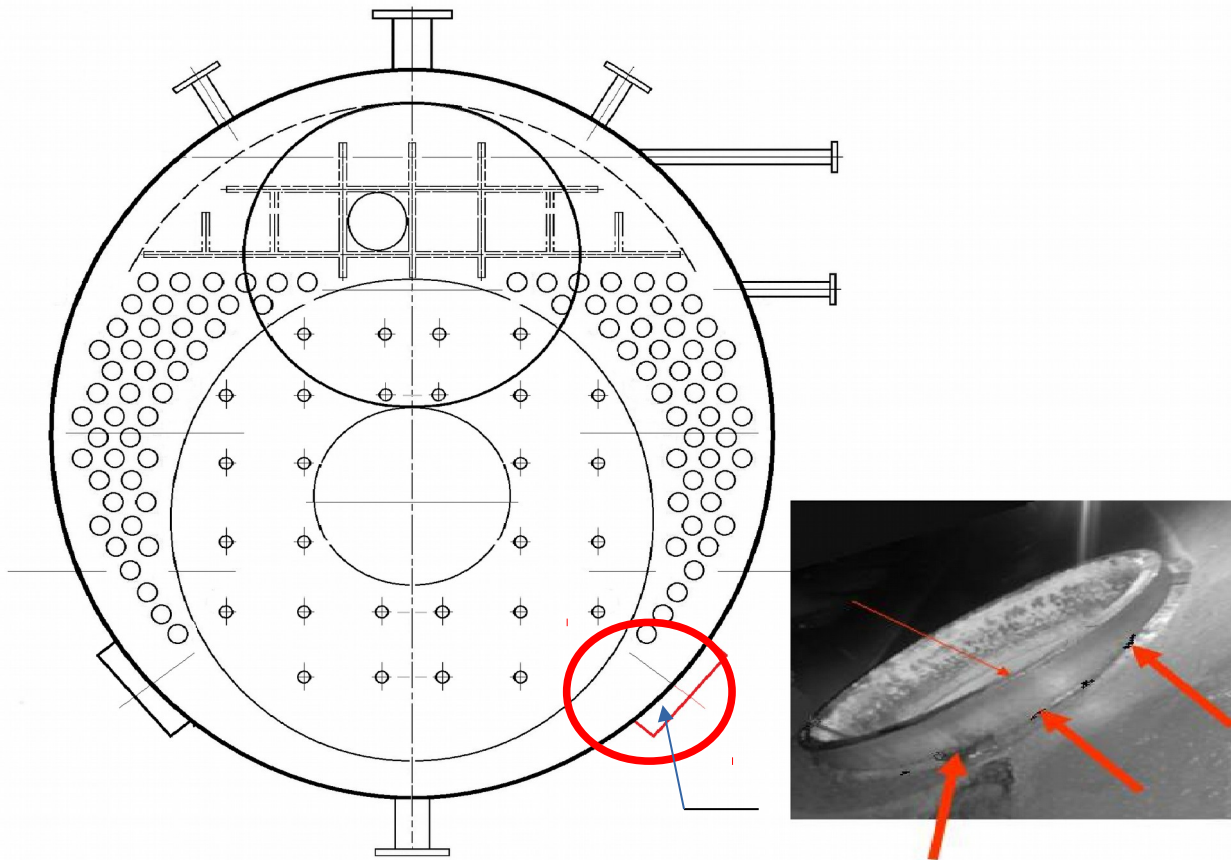
Studio della causa che ha prodotto l'anomalia:	<p>In sede di costruzione è ipotizzabile che siano avvenute inclusioni nella saldatura di ripresa interna dell'anello del passo d'uomo inferiore destro al fasciame.</p> <p>Tali inclusioni non sono state rilevate in sede di costruzione in quanto detto cordone non è stato oggetto di controlli non distruttivi. Le inclusioni nel tempo a causa delle sollecitazioni dovute a cicli di dilatazione e contrazione termica del generatore per l'esercizio discontinuo e per le vibrazioni, si sono rimosse; ciò ha provocato la formazione nel cordone di saldatura di due discontinuità circolari di circa 2 mm di profondità .</p>
--	---

Intervento correttivo proposto e relativo esito:	<p>La riparazione è consistita nella completa sostituzione dell'anello del passo d'uomo con altro dotato di regolare certificato di costruzione.</p> <p>Tale soluzione è stata adottata poiché dagli esami non distruttivi con liquidi penetranti si sono riascontrate cricche sull'anello e sul cordone del passo d'uomo.</p> <p>La riparazione è stata eseguita da Riparatore qualificato, previo approvazione ISPESL del relativo progetto.</p> <p>Sono state eseguite visita interna di constatazione, prove non distruttive mediante liquidi penetranti delle saldature effettuate, prova idraulica di riparazione di cui al R.D. 824/27 e la conseguente prova a caldo di riattivazione.</p>
--	--

**Note**

Generatore attivo.

**Indicazione schematica dell'anomalia rilevata**



*Deterioramento del cordone di saldatura interno del passo d'uomo inferiore destro, identificata come forature da inclusioni*

## Scheda 6 GENERATORI DI VAPORE

Descrizione categoria utente	Azianda Ospedaliera
------------------------------	---------------------

Tipologia attrezzatura	Generatore di vapore a tubi da fumo
------------------------	-------------------------------------

Descrizione dell'attrezzatura	Generatore di vapore, a fondo bagnato, tre giri di fumo tubi mandrinati e saldati alle piastre, di tipo convesso.
-------------------------------	---

Descrizione del sito/locale di installazione:	Centrale termica
---	------------------

Descrizione ciclo produttivo in cui è inserita l'attrezzatura:	Sterilizzazione, riscaldamento, utilizzi dell'ospedale
--	--

### DATI TECNICI

Anno costruzione	1991
------------------	------

I <sup>a</sup> pressione	18.0 bar
--------------------------	----------

Capacità	13.900 lt
----------	-----------

Superficie	165 m <sup>2</sup>
------------	--------------------

Producibilità	8.4 t/h
---------------	---------

### Descrizione dell'anomalia riscontrata (III<sup>A</sup> ANOMALIA DEL GENERATORE DI CUI ALLA SCHEDA 4)

Rottura della saldatura d'unione tra la piastra tubiera posteriore ed il tubo vincolo. Trattasi di tubo vincolo posto tra camera d'inversione fumi e piastra tubiera, saldato d'angolo sia alla piastra che alla camera stessa.

### Studio della causa che ha prodotto l'anomalia

Il generatore funziona usualmente accoppiato ad altro simile. L'allaccio del complesso ospedaliero alla rete del teleriscaldamento cittadino, ha comportato la riduzione del consumo di vapore con il conseguente funzionamento alternato dei due generatori, alternativamente ogni settimana. Il generatore momentaneamente inoperoso viene mantenuto in pressione mediante l'allaccio in parallelo del lato vapore, affinché lo stesso sia prontamente disponibile all'eventuale necessità. Il periodo d'inattività provoca il raffreddamento della parte inferiore del generatore mentre la parte superiore, allacciata alla linea vapore, rimane per contro in temperatura. Alla rimessa in funzione del generatore, la presenza della pressione, indicata dal manometro, induceva erroneamente a considerare il generatore completamente a "regime termico". La "rampa" di salita della fiamma porta il bruciatore alla piena potenza in pochi secondi dall'accensione; ciò comporta la tendenza ad un repentino riscaldamento del focolare, con conseguente allungamento per dilatazione. Il focolare risulta contornato da acqua a temperatura relativamente bassa, acqua che contestualmente lambisce anche la piastra tubiera posteriore; questo fatto non consente una dilatazione della piastra tubiera corrispondente all'allungamento del focolare, con l'insorgere di notevoli tensioni che hanno portato alla rottura descritta. Tale rottura è stata inoltre favorita dalla scelta costruttiva adottata di saldature d'angolo tra tronchetto e piastre.

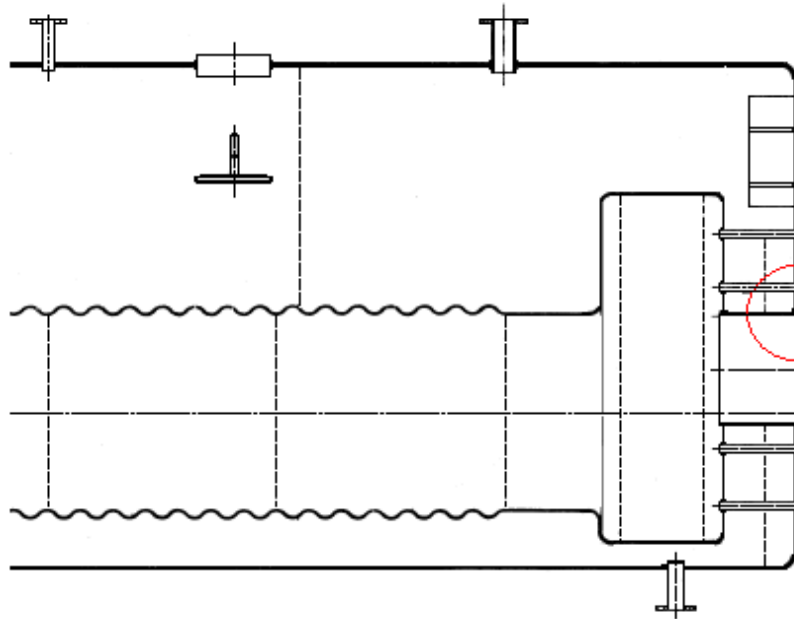
### Intervento correttivo proposto e relativo esito

Riparazione ISPEL mediante ripristino della saldatura tra tubo vincolo e piastra tubiera, effettuazione delle verifiche ISPEL di riparazione. Installazione di una pompa di circolazione posta tra il tubo di scarico di fondo ed il tubo di mandata vapore all'iniettore-pompa, in modo da uniformare con la circolazione continua dell'acqua di caldaia la temperatura dell'intero generatore anche durante i prolungati periodi d'inoperosità, consentendo così alla bisogna il richiesto rapido avviamento del generatore, senza generare le descritte tensioni per differenti dilatazioni.

### Note

Il generatore attivo

### Indicazione schematica dell'anomalia rilevata



Rottura della saldatura  
d'unione tra la piastra  
tubiera posteriore ed il tubo  
vincolo

## Scheda 7 GENERATORI DI VAPORE

<b>Descrizione categoria utente</b>	Cartiera
-------------------------------------	----------

<b>Tipologia attrezzatura</b>	Generatore di vapore a tubi da fumo
-------------------------------	-------------------------------------

<b>Descrizione dell'attrezzatura</b>	Generatore di vapore a tubi da fumo, due giri, saldati a piastre di tipo convesso, a fondo asciutto, con serpentino surriscaldatore vapore al termine 1° giro fumi.
--------------------------------------	---

<b>Descrizione del sito/locale di installazione</b>	Centrale termica
---	------------------

<b>Descrizione ciclo produttivo in cui è inserita l'attrezzatura</b>	Produzione e lavorazione carta
--	--------------------------------

### DATI TECNICI

<b>Anno costruzione</b>	1981
-------------------------	------

<b>1ª pressione</b>	15.0 bar
---------------------	----------

<b>Capacità</b>	14.750 lt
-----------------	-----------

<b>Superficie</b>	178 m <sup>2</sup>
-------------------	--------------------

<b>Producibilità</b>	10.0 t/h
----------------------	----------

<b>Descrizione dell'anomalia riscontrata:</b>	Molteplici corrosioni sul dorso focolare, nelle zone termicamente alterate localizzate a ridosso delle saldature sia dei giunti di dilatazione, che d'unione del focolare alle piastre tubiere.
---	---

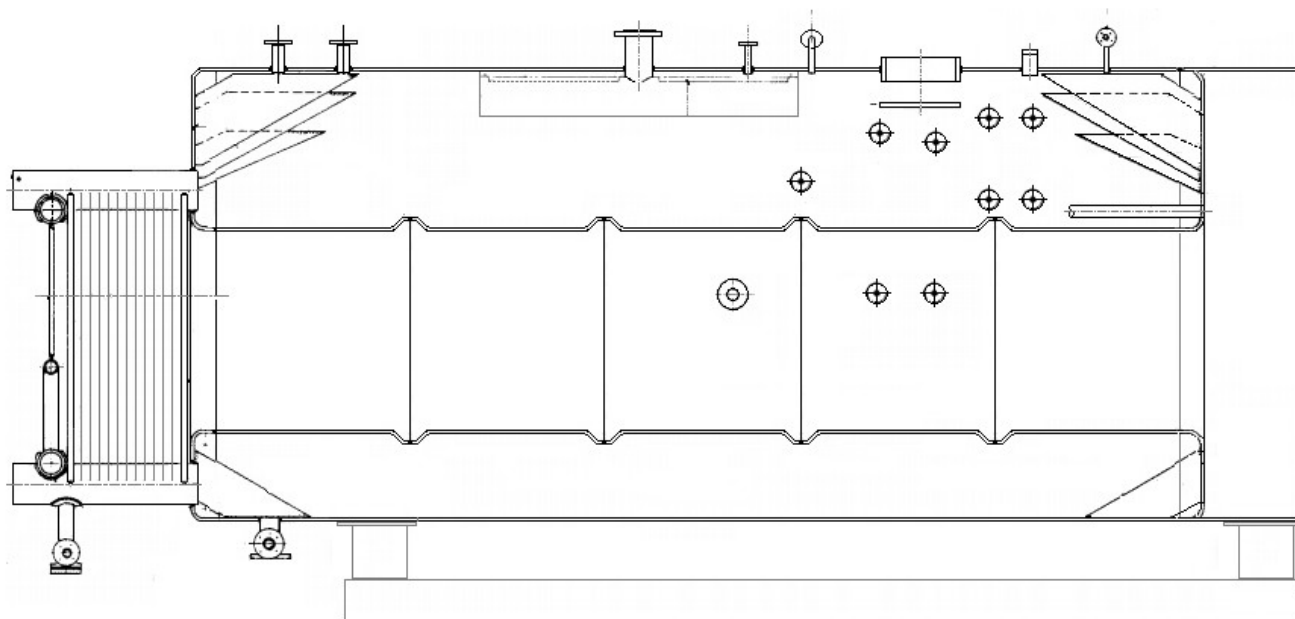
<b>Studio della causa che ha prodotto l'anomalia</b>	Le anomalie sono state generate dal non costante e perfetto funzionamento dell'impianto di trattamento dell'acqua di alimento, del tipo "ed osmosi inversa"; l'anomalia dell'impianto, non prontamente rilevata per probabile ridotta frequenza delle analisi rispetto a quanto stabilito dalla norma, ha comportato nel tempo il passaggio di acqua di alimento acida aggressiva.
--	--

<b>Intervento correttivo proposto e relativo esito</b>	Rifacimento dell'impianto di osmosi inversa, installazione di impianto preaddolcitore a scambio ionico per rendere meno gravoso il compito delle membrane osmotiche, ed installazione di impianto alcalinizzante dell'acqua in uscita dall'osmosi inversa. In relazione alle profondità, estensione, localizzazione e numero delle corrosioni rilevate, al fine di ripristinare le condizioni di stabilità di progetto del generatore, si è ribassata la pressione di bollo dagli originari 18,0 kg/cmq a 14,0 kg/cmq; ciò è stato attuato mediante idonea taratura in esercizio delle valvole di sicurezza esistenti, piombatura con sigillo a garanzia dell'inamovibilità della taratura e conseguente settaggio dei pressostati di lavoro e di sicurezza. Sono stati modificati anche targa e libretti matricolari. Il generatore è attualmente attivo e viene utilizzato solo per scorta ad altro generatore presente in centrale.
--	--

**Indicazione schematica dell'anomalia rilevata**



Molteplici corrosioni sul dorso focolare



Tipologia caldaia in esame

## Scheda 8

# GENERATORI DI VAPORE

<b>Descrizione categoria utente</b>	Industria alimentare
-------------------------------------	----------------------

<b>Tipologia attrezzatura</b>	Generatore di vapore a tubi da fumo
-------------------------------	-------------------------------------

<b>Descrizione dell'attrezzatura</b>	Generatore di vapore ad inversione di fiamma, a tubi da fumo mandrinati e saldati alle piastre tubiere di tipo convesso con tubo vincolo focolare - piastra posteriore
--------------------------------------	--

<b>Descrizione del sito/locale di installazione:</b>	Caseificio
--	------------

<b>Descrizione ciclo produttivo in cui è inserita l'attrezzatura</b>	Cottura formaggi
--	------------------

### DATI TECNICI

<b>Anno costruzione</b>	1989
-------------------------	------

<b>I<sup>a</sup> pressione</b>	12.0 bar
--------------------------------	----------

<b>Capacità</b>	4.260 lt	<b>Superficie</b>	40 m <sup>2</sup>
-----------------	----------	-------------------	-------------------

<b>Producibilità</b>	2,0 t/h
----------------------	---------

<b>Descrizione dell'anomalia riscontrata;</b>	Rottura, ripetuta nel tempo, del tronchetto vincolo tra fondo focolare e piastra tubiera posteriore.
---	--

<b>Studio della causa che ha prodotto l'anomalia</b>	<p>Trattasi di generatore "ad inversione di fiamma", quindi con focolare cieco. Data la potenzialità di progetto del generatore, il focolare di diametro 900 mm, ha lunghezza superiore a 2 mt.; è stato realizzato "liscio", cioè senza giunti di dilatazione, ed è vincolato a sbalzo alla piastra tubiera anteriore, e tramite tubo vincolo cieco alla piastra tubiera posteriore. Tale tubo vincolo, diametro 219 mm, originariamente era di spessore 5,9 mm .</p> <p>Il generatore per necessità di produzione, lavora a "ciclo discontinuo": viene avviato tutte le mattine, lavora pressoché alla pressione di bollo per qualche ora e poi viene fermato fino alla mattina seguente.</p> <p>Il bruciatore è alimentato a gas metano; è dotato di programmatore con "rampa di salita fiamma" che in pochi secondi lo porta alla piena potenza sia a "generatore freddo" che a "regime".</p> <p>La caratteristica del combustibile, che ha scarso potere irraggiante e scalda soprattutto per effetto convettivo, la repentina rampa di salita fiamma, unitamente alla lunghezza del focolare privo di giunti di dilatazione, induce elevate tensioni sul tubo vincolo dovuto ai differenti allungamenti tra focolare, tubo, e piastra posteriore.</p> <p>Il tubo vincolo in avviamento generatore è immerso in acqua fredda; è collegato mediante saldature "ad angolo" sia alla piastra tubiera che al fondo focolare; tale conformazione costruttiva unitamente ai fenomeni sopra descritti, hanno provocato nel tempo la rottura della saldatura d'unione tubo vincolo- piastra tubiera per effetto "wireframe" dovuto a sollecitazioni alternate.</p>
--	---

### Intervento correttivo proposto e relativo esito.

Su proposta del costruttore, si è eseguita la sostituzione del tronchetto vincolo con altro sempre diametro 219 mm ma di spessore 12,7 mm; rifacimento della saldature d'unione alla piastra tubiera posteriore, sempre" ad angolo, con preparazione lembi a 45°.

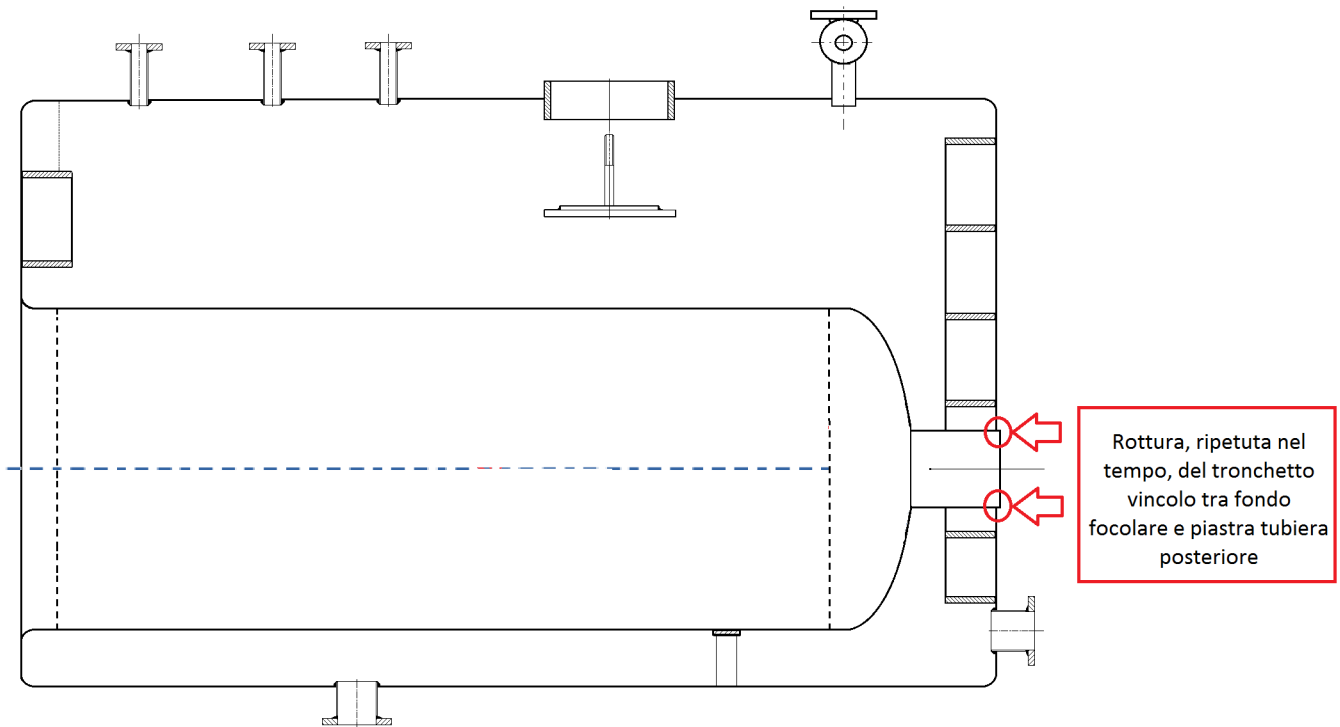
Si è inoltre consigliata la modifica della "rampa di salita" del bruciatore per consentire un riscaldamento più lento ed uniforme del generatore all'avviamento.

### Note:

Causa esigenze di lavorazione, nel tempo l'utente ha deciso di ritornare alla rampa originale di salita del bruciatore a suo dire per minimizzare i "tempi morti"; ciò unitamente al progressivo peggioramento dello stato di pulizia lato acqua per ripetute trascuratezze del funzionamento dell'impianto di trattamento dell'acqua e della sua gestione, ha portato al ripresentarsi della medesima avaria.

Il generatore è stato reso inattivo in loco e sostituito da altro, e successivamente demolito.

### Indicazione schematica dell'anomalia rilevata





## Scheda 9 GENERATORI DI VAPORE

<b>Descrizione categoria utente</b>	Industria alimentare
-------------------------------------	----------------------

<b>Tipologia attrezzatura</b>	Generatore di vapore tipo Cornovaglia
-------------------------------	---------------------------------------

<b>Descrizione dell'attrezzatura</b>	Generatore di vapore tipo Cornovaglia focolare eccentrico, fondo asciutto due giri di fumo, con tre tubi di circolazione acqua trasversali nel focolare installati reciprocamente a 120°.
--------------------------------------	---

<b>Descrizione del sito/locale di installazione</b>	Centrale termica
---	------------------

<b>Descrizione ciclo produttivo in cui è inserita l'attrezzatura</b>	Produzione vapore necessario alla cottura dei salumi
--	--

### DATI TECNICI

<b>Anno costruzione</b>	1974
-------------------------	------

<b>I<sup>a</sup> pressione</b>	9.81 bar
--------------------------------	----------

<b>Capacità</b>	2.081 lt
-----------------	----------

<b>Superficie</b>	12 m <sup>2</sup>
-------------------	-------------------

<b>Producibilità</b>	0.3 t/h
----------------------	---------

<b>Descrizione dell'anomalia riscontrata:</b>	Durante l'effettuazione della prova idraulica decennale, perdita d'acqua tra saldatura inferiore di unione del tubo verticale di circolazione acqua e l'interno del focolare
---	--

<b>Studio della causa che ha prodotto l'anomalia</b>	<p>Il generatore è conformato con focolare posizionato eccentrico rispetto alle piastre, per cui con ridotto spazio tra il fondo del focolare stesso ed il fasciame inferiore della caldaia. La carenza di spurghi di fondo dell'acqua d'esercizio del generatore, la rilevante durezza totale dell'acqua d'alimento prelevata dall'acquedotto cittadino, hanno favorito nel tempo l'occlusione dallo spazio tra l'esterno del fondo focolare e l'interno del fasciame inferiore per lo stratificarsi delle incrostazioni. Tale occlusione ha pertanto impedito la circolazione trasversale dell'acqua ed ha favorito il surriscaldamento delle lamiere con il deterioramento della saldatura inferiore del tubo verticale di circolazione. L'anomalia è stata riscontrata in sede della visita interna e prova idraulica decennale di legge, con perdite dalla detta saldatura.</p> <p>Si precisa che il generatore non è dotato di impianto di trattamento dell'acqua in quanto essendo di superficie riscaldata inferiore ai 15 mq, non è soggetto al rispetto dei parametri dell'acqua con eventuale presenza d'impianto di trattamento come invece richiesto dalla Circolare Tecnica ISPESL 30/81 per generatori di dimensioni superiori.</p>
--	--

<b>Intervento correttivo proposto e relativo esito</b>	Causa l'onerosità dell'eventuale riparazione prescritta ed anche in relazione alla vetustà del generatore, l'utente ha deciso di provvedere alla demolizione del generatore; se ne è quindi ritirato targa e libretto.
--	--



## Scheda 10

### GENERATORI DI VAPORE

<b>Descrizione categoria utente</b>	Industria alimentare
-------------------------------------	----------------------

<b>Tipologia attrezzatura</b>	Generatore di vapore a tubi da fumo
-------------------------------	-------------------------------------

<b>Descrizione dell'attrezzatura</b>	Generatore di vapore ad inversione di fiamma, a tubi da fumo mandrinati e saldati alle piastre tubiere di tipo convesso
--------------------------------------	---

<b>Descrizione del sito/locale di installazione</b>	Centrale termica
---	------------------

<b>Descrizione ciclo produttivo in cui è inserita l'attrezzatura</b>	Caseificio
--	------------

#### DATI TECNICI

<b>Anno costruzione</b>	1987
-------------------------	------

<b>I<sup>a</sup> pressione</b>	12.0 bar
--------------------------------	----------

<b>Capacità</b>	2.130 lt	<b>Superficie</b>	20 m <sup>2</sup>
-----------------	----------	-------------------	-------------------

<b>Producibilità</b>	1 t/h
----------------------	-------

<b>Descrizione dell'anomalia riscontrata</b>	Corrosione della piastra tubiera anteriore, nelle zone circostanti a diversi fori di fissaggio dei tubi da fumo alla piastra tubiera anteriore, con cricche passanti evidenziate in sede di visita interna periodica.
--	---

<b>Studio della causa che ha prodotto l'anomalia</b>	<p>Il generatore viene alimentato con acqua dell'acquedotto, unico disponibile, e che serve buona parte della zona montana sede dell'installazione; tale acqua ha un variegato ed elevato contenuto salino presente già alla fonte nelle acque di sorgente.</p> <p>L'impianto di depurazione presente, del tipo addolcitore a scambio ionico, non è stato costantemente mantenuto e rifornito del sale di cloruro di sodio, necessario al suo corretto funzionamento; tale fatto unitamente a carenze di regolari spurghi di fondo caldaia, ha provocato progressive incrostazioni lato acqua, con riduzione dello scambio termico e conseguente sollecitazione delle zone d'attacco dei tubi da fumo alla piastra tubiera anteriore.</p> <p>Si sono quindi verificate perdite d'acqua tra i tubi da fumo e piastra tubiera; tali perdite risultavano evidenti alle partenze da freddo con emissioni di vapore dal camino, quasi nulle alla pressione d'esercizio per aumento delle dilatazioni al crescere della pressione e temperatura, di nuovo evidenti all'arresto della lavorazione giornaliera.</p> <p>Il fenomeno, sottovalutato, con il passare del tempo ha provocato l'anomalia.</p>
--	--

### **Intervento correttivo proposto e relativo esito**

La riparazione necessaria sarebbe consistita nella sostituzione della piastra tubiera anteriore e di tutti i tubi da fumo; poiché troppo onerosa, ha fatto decidere l'utente per la demolizione del generatore e sua sostituzione.

### **Note**

Generatore demolito con ritiro di targa e libretto matricolare.

### **Documentazione fotografica allegata**



*Corrosione della piastra tubiera anteriore, nelle zone circostanti diversi fori di fissaggio tubi da fumo-piastra tubiera anteriore, con cricche passanti*

# Scheda 11

## GENERATORI DI VAPORE

<b>Descrizione categoria utente</b>	Industria alimentare
-------------------------------------	----------------------

<b>Tipologia attrezzatura</b>	Generatore di vapore a tubi da fumo
-------------------------------	-------------------------------------

<b>Descrizione dell'attrezzatura</b>	Generatore di vapore, a fondo bagnato, tre giri di fumo tubi mandrinati e saldati alle piastre, di tipo convesso.
--------------------------------------	---

<b>Descrizione del sito/locale di installazione</b>	Centrale termica
---	------------------

<b>Descrizione ciclo produttivo in cui è inserita l'attrezzatura</b>	Produzione coloranti uso alimentare
--	-------------------------------------

### DATI TECNICI

<b>Anno costruzione</b>	1993
-------------------------	------

<b>I<sup>a</sup> pressione</b>	15.0 bar
--------------------------------	----------

<b>Capacità</b>	10.850 lt
-----------------	-----------

<b>Superficie</b>	125 m <sup>2</sup>
-------------------	--------------------

<b>Producibilità</b>	6.3 t/h
----------------------	---------

<b>Descrizione dell'anomalia riscontrata</b>	Smandrinatura dei tubi da fumo del II° giro con rilevanti perdite d'acqua.
--	--

<b>Studio della causa che ha prodotto l'anomalia</b>	<p>Il generatore alimentato a gas metano è del tipo a tre giri di fumo a fondo bagnato, con camera interna d'inversione fumi. I tubi da fumo del II° e del III° giro, risultano per scelta costruttiva esclusivamente mandrinati alle piastre tubiere senza ripresa con saldature.</p> <p>La collocazione geografica dello stabilimento sede di installazione del generatore, (zona collinare all'interno di una valle di un torrente) comporta temperature ambientali esterne molto rigide per gran parte dell'anno.</p> <p>Ciò comporta che la temperatura dell'acqua alla partenza iniziale del generatore sia molto bassa; questo unitamente al fatto che il programmatore del bruciatore ad ogni inserzione porti in pochi secondi alla piena potenza, provoca alla partenza iniziale la repentina dilatazione del focolare con spinte e deformazioni delle piastre tubiere. Queste dilatazioni, specialmente alla partenza iniziale, non sono seguite da pari allungamenti dei tubi da fumo del II° giro poichè questi totalmente immersi in acqua ancora fredda. Il ripetersi settimanalmente di tale fenomeno, ha provocato la smandrinatura di molti dei tubi del II° giro fumi, con perdite d'acqua alle piastre tubiere da essi collegate.</p>
--	---

### Intervento correttivo proposto e relativo esito

Si è ordinata la rimozione di tutti i tubi da fumo del II° giro; si è eseguita “Visita interna a tubi sfilati” e si è controllato il permanere dell'integrità dei fori d'installazione dei tubi da fumo alle piastre tubiere da essi collegate, mediante esame visivo e con liquidi penetranti.

Sono stati installati nuovi tubi da fumo del II° giro, mandrinati e saldati con semplice saldatura di tenuta “a raso” dalla parte piastra tubiera della camera d'inversione, e semplicemente mandrinati alla piastra tubiera anteriore del generatore, per aumentare la rigidità dell'assieme mantenendo nel contempo una certa elasticità.

Si è eseguita visita interna e prova idraulica di riparazione come art.62 R.D.n°824/27, da cui si è constatata l'assenza di perdite d'acqua anche dai tubi da fumo del III° giro, non sostituiti.

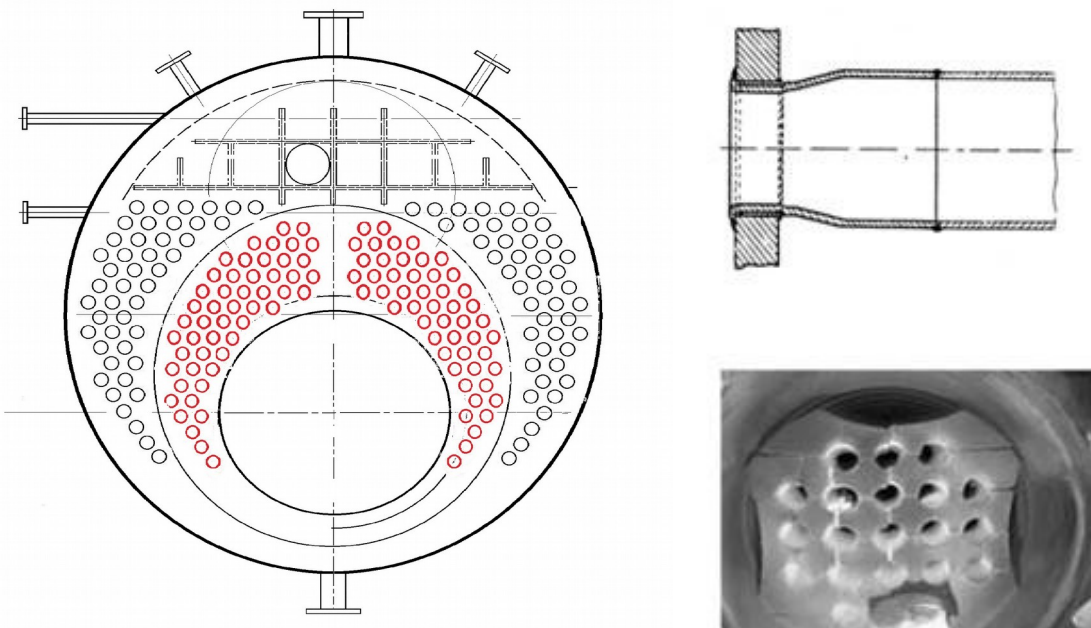
Si è prescritta l'installazione di un setto rompi-fiamma in idonea pietra refrattaria, posizionato nel focolare a ridosso del collegamento dello stesso alla camera d'inversione dei fumi, per ridurre il carico termico alla camera e preservare così le saldature di tenuta dei tubi da fumo.

Si è inoltre prescritto di modificare il programmatore, mediante l'installazione di un dispositivo manuale che mantenga bloccato il bruciatore stesso al “carico termico minimo”, per consentire una più lenta risalita della temperatura interna alle partenze da freddo; tale funzione è stata successivamente resa a “funzionamento automatizzato” mediante l'inserzione di un ulteriore pressostato che posiziona il bruciatore al carico minimo fin tanto che la pressione del vapore, e quindi la temperatura interna del generatore, non abbia raggiunto un valore prestabilito consentendo così il graduale e più lento riscaldamento e dilatazioni del generatore stesso.

### Note

Generatore tutt'ora in regolare esercizio; l'anomalia non si è ripresentata.

### Indicazione schematica dell'anomalia rilevata



Smandrinatura dei tubi da fumo del II° giro con rilevanti perdite d'acqua.

## Scheda 12

### GENERATORI DI VAPORE

<b>Descrizione categoria utente</b>	Industria tessile
-------------------------------------	-------------------

<b>Tipologia attrezzatura</b>	Generatore di vapore a tubi di fumo
-------------------------------	-------------------------------------

<b>Descrizione dell'attrezzatura</b>	Generatore di vapore, a fondo bagnato, tre giri di fumo, tubi mandrinati e saldati alle piastre, di tipo convesso.
--------------------------------------	--

<b>Descrizione del sito/locale di installazione</b>	Tintoria/lavanderia industriale
---	---------------------------------

<b>Descrizione ciclo produttivo in cui è inserita l'attrezzatura</b>	Lavaggio e tintura tessuti e riscaldamento ambienti
--	---

#### DATI TECNICI

<b>Anno costruzione</b>	1997
-------------------------	------

<b>I<sup>a</sup> pressione</b>	12.0 bar
--------------------------------	----------

<b>Capacità</b>	6.330 lt	<b>Superficie</b>	65 m <sup>2</sup>
-----------------	----------	-------------------	-------------------

<b>Producibilità</b>	3 t/h
----------------------	-------

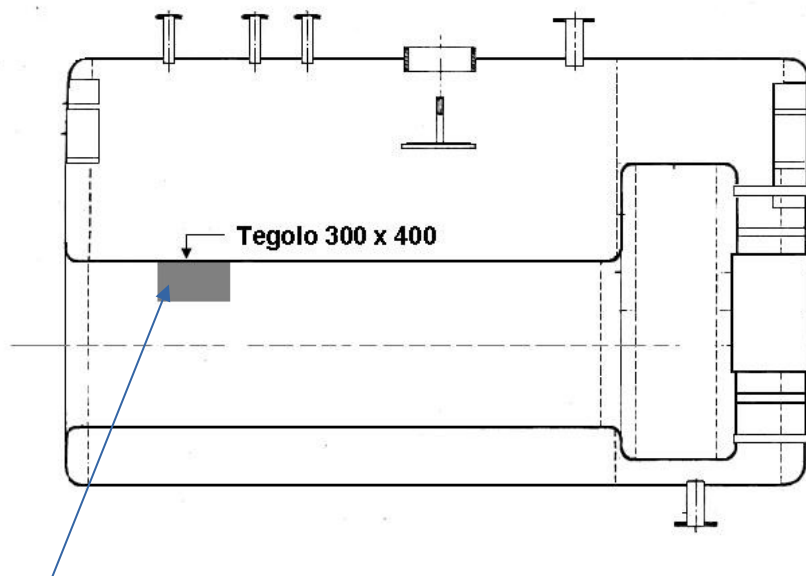
<b>Descrizione dell'anomalia riscontrata</b>	Estesa e profonda corrosione sul dorso del focolare
--	---

<b>Studio della causa che ha prodotto l'anomalia</b>	Probabile infiltrazione dei reflui aggressivi dei bagni di tintura nell'acqua di alimentazione di caldaia. Tali reflui sono volatili con l'aumento della temperatura; hanno localizzato le corrosioni sulla parte alta del focolare, nella zona di ebollizione a ridosso dello specchio evaporante.
--	---

<b>Intervento correttivo proposto e relativo esito</b>	Riparazione in loco previo autorizzazione ISPESL, mediante taglio della zone del focolare danneggiata e sua sostituzione con pezza preformata di idonea lamiera. Sono state inoltre ricaricate alcune vaiolature, tra loro isolate, sempre localizzate sul dorso del focolare. Verifiche di riparazione ISPESL in loco con esito positivo e ripristino delle condizioni iniziali di stabilità.
--	--

<b>Note</b>	Generatore attivo
-------------	-------------------

## Indicazione schematica dell'anomalia rilevata



*Estesa e profonda corrosione sul dorso del focolare, sostituzione area danneggiata con tegolo saldato*



# Scheda 13

## GENERATORI DI VAPORE

<b>Descrizione categoria utente</b>	Industria alimentare
-------------------------------------	----------------------

<b>Tipologia attrezzatura</b>	Generatore di vapore a tubi da fumo
-------------------------------	-------------------------------------

<b>Descrizione dell'attrezzatura</b>	Generatore di vapore ad inversione di fiamma, a tubi da fumo mandrinati e saldati alle piastre tubiere di tipo piano, con tubo vincolo focolare - piastra posteriore, tubi di rinforzo tra le piastre tubiere cavi e saldati.
--------------------------------------	---

<b>Descrizione del sito/locale di installazione</b>	Caseificio
---	------------

<b>Descrizione ciclo produttivo in cui è inserita l'attrezzatura</b>	Industria alimentare
--	----------------------

### DATI TECNICI

<b>Anno costruzione</b>	1996
-------------------------	------

<b>I<sup>a</sup> pressione</b>	12.0 bar
--------------------------------	----------

<b>Capacità</b>	3.160 lt	<b>Superficie</b>	41 m <sup>2</sup>
-----------------	----------	-------------------	-------------------

<b>Producibilità</b>	1,5 t/h
----------------------	---------

<b>Descrizione dell'anomalia riscontrata</b>	Rottura in esercizio della saldatura d'unione superiore tra fondo caldaia e fasciame esterno, con conseguente fuoriuscita di tutta l'acqua di caldaia con repentina e violenta vaporizzazione dell'acqua stessa. La ridotta dimensione dello squarcio delle lamiere, ha fortuitamente evitato che si pervenisse allo scoppio della caldaia poiché si è conservata una resistenza residuale che ha consentito il progressivo deflusso e vaporizzazione dell'acqua, in un tempo breve, ma non istantaneo.
--	---

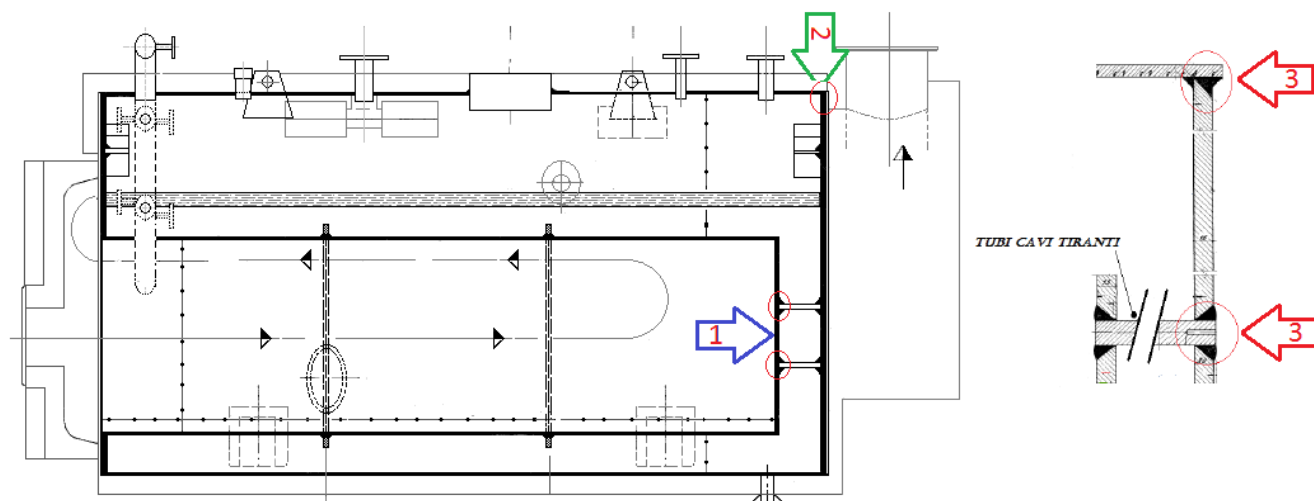
<b>Studio della causa che ha prodotto l'anomalia</b>	<p>Il generatore è del tipo ad inversione di fiamma, con piastre tubiere piane; come rinforzi sono stati utilizzati: un tubo vincolo cieco non calandrato, saldato d'angolo tra fondo del focolare e piastra tubiera posteriore e sei tubi da fumo di rinforzo saldati tra le piastre tubiere; tali tubi sono per scelta costruttiva cavi, di spessore 6 mm nominale contro i 3 mm degli altri normali tubi da fumo.</p> <p>Il generatore è alimentato a gas metano che per propria caratteristica, brucia con fiamma lunga, scalda soprattutto per i moti convettivi e poco per irraggiamento. Questo provoca una elevata sollecitazione delle lamiere del fondo focolare, cieco e di limitata lunghezza. Questa sollecitazione avviene soprattutto nelle partenze a freddo in quanto, non essendo presente un dispositivo di parzializzazione della potenza del bruciatore ne manuale ne automatico che favorisca il graduale aumento della temperatura d'esercizio, le lamiere del focolare da un lato sono esposte in pochi secondi alla piena potenza della fiamma, e dall'altro sono immerse in acqua ancora fredda, specialmente nel periodo invernale. Tale fatto provoca l'insorgere di notevoli spinte sulle saldature d'angolo del tubo vincolo.</p> <p>Queste sollecitazioni alternate per i cicli giornalieri di riscaldamento e raffreddamento, in breve hanno comportato la rottura della saldatura al focolare del tubo vincolo cieco (vedi schema anomalia 1) con trasferimento della dilatazione del corpo in pressione, sui sei tubi da fumo utilizzati da rinforzi.</p>
--	---

In breve anche le saldature d'unione tra i tubi di rinforzo e la piastra tubiera posteriore non hanno retto alle sollecitazioni (vedi schema anomalia 2). Il loro deterioramento ha trasferito la sollecitazione dovuta alla pressione sulla saldatura d'angolo d'unione tra piastra tubiera posteriore e fasciame. Tale unione delle lamiere, realizzata con saldatura ad angolo, non ha retto nel tempo alla sollecitazione trasversale portando allo squarcio nella parte superiore del fasciame, maggiormente sollecitata, poiché internamente questa non viene raffreddata dall'acqua ma è a contatto con il vapore che ha capacità di scambio termico inferiore (vedi schema anomalia 3).

### Intervento correttivo proposto e relativo esito

Ritirato dal costruttore e demolito

### Indicazione schematica dell'anomalia rilevata



**Anomalia 1** - Rottura della saldatura al focolare del tubo vincolo cieco

**Anomalia 2** - Cedimento saldature d'unione tra i tubi di rinforzo e la piastra tubiera posteriore

**Anomalia 3** - Cedimento saldatura ad angolo, per sollecitazione trasversale

## Scheda 14

# GENERATORI DI VAPORE

<b>Descrizione categoria utente</b>	Industria alimentare
-------------------------------------	----------------------

<b>Tipologia attrezzatura</b>	Generatore di vapore a tubi da fumo
-------------------------------	-------------------------------------

<b>Descrizione dell'attrezzatura</b>	Generatore di vapore, a fondo bagnato, tre giri di fumo tubi mandrinati e saldati alle piastre, di tipo convesso.
--------------------------------------	---

<b>Descrizione del sito/locale di installazione</b>	Centrale termica
---	------------------

<b>Descrizione ciclo produttivo in cui è inserita l'attrezzatura</b>	Produzione mosti e coloranti alimentari
--	---

### DATI TECNICI

<b>Anno costruzione</b>	1976
-------------------------	------

<b>1ª pressione</b>	11,77 bar
---------------------	-----------

<b>Capacità</b>	10.500 lt	<b>Superficie</b>	90 m <sup>2</sup>
-----------------	-----------	-------------------	-------------------

<b>Producibilità</b>	3 t/h
----------------------	-------

<b>Descrizione dell'anomalia riscontrata</b>	Danneggiamento dell'anello di rinforzo del passo d'uomo.
--	--

<b>Studio della causa che ha prodotto l'anomalia</b>	<p>Il generatore viene utilizzato a supporto di altro generatore principale nei periodi di massima richiesta di vapore del ciclo di lavorazione; per tale motivo il generatore ha funzionamento discontinuo con frequenti riscaldamenti, e successivi raffreddamenti quando il suo apporto non è più necessario. Tali cicli pur essendo attuati con graduali salite e discese della pressione d'esercizio, comportano dilatazioni differenziate nella varie parti del generatore. Questo fatto ha generato nel tempo, perdite dalla guarnizione del passo d'uomo. La guarnizione di tenuta impiegata del tipo "a nastro di teflon", risulta scarsamente elastica come invece era proprietà tipica dei precedenti tipi di guarnizioni non più ora ammesse. Tali perdite, evidenti in partenza del generatore, tendevano ad annullarsi ciclicamente al raggiungimento della pressione d'esercizio fissata vicina a quella di bollo; pertanto il fenomeno, protrattosi nel tempo, è stato sottovalutato. Le continue fuoriuscite di vapore tra anello e portello del passo d'uomo, hanno provocato nel tempo incavi dovuti ad aggressione del vapore, con riduzione della sezione trasversale della parte inferiore dell'anello stesso dove la guarnizione deve fare tenuta.</p>
--	---

<b>Intervento correttivo proposto e relativo esito</b>	<p>Si è prescritta la riparazione mediante sostituzione dell'anello e del portello del passo d'uomo. L'utilizzatore causa l'età del generatore ha richiesto la possibilità di non operare la prescritta riparazione, richiedendo se era possibile l'attuazione di soluzioni alternative. In relazione a tale richiesta, all'età del generatore, alla detta ridotta sezione dell'anello nella zona di tenuta della guarnizione, si è autorizzata la sostituzione del solo portello del passo d'uomo con altro idoneo e dotato di regolamentare certificato di costruzione, ribassando contestualmente la Pressione di Bollo del generatore dai 12,0 bar originari a 8,0 bar, pressione che garantisce il ripristino dell'originale stabilità della membratura danneggiata. Si è quindi proceduto alla taratura delle Valvole di</p>
--	--

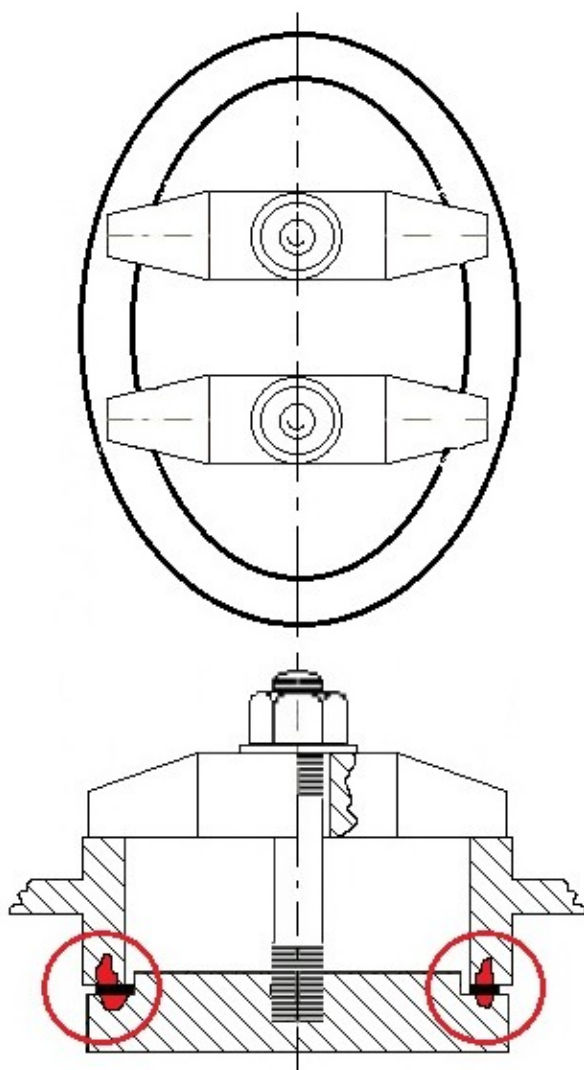
sicurezza, di tipo a molla diretta, e successiva piombatura dei cappellotti di chiusura con sigillo, a garanzia dell'inamovibilità della nuova taratura.

Si è proceduto alla modifica dei libretti matricolari, dei documenti e della targa del generatore con apposita Verifica per Prova a Caldo Straordinaria per Ribasso Pressione di Bollo.

#### Note

Generatore tutt'ora in esercizio ma utilizzato solo come "scorta saltuaria".

#### Indicazione schematica dell'anomalia rilevata



Danneggiamento dell'anello di rinforzo del passo d'uomo.



## Scheda 15

### GENERATORI DI VAPORE

<b>Descrizione categoria utente</b>	Industria alimentare
-------------------------------------	----------------------

<b>Tipologia attrezzatura</b>	Generatore di vapore a tubi da fumo
-------------------------------	-------------------------------------

<b>Descrizione dell'attrezzatura</b>	Generatore di vapore ad inversione di fiamma, a tubi da fumo mandrinati e saldati alle piastre tubiere di tipo convesso
--------------------------------------	---

<b>Descrizione del sito/locale di installazione:</b>	Centrale termica
--	------------------

<b>Descrizione ciclo produttivo in cui è inserita l'attrezzatura:</b>	Caseificio
---	------------

#### DATI TECNICI

<b>Anno costruzione</b>	1989
-------------------------	------

<b>I<sup>a</sup> pressione</b>	12.0 bar
--------------------------------	----------

<b>Capacità</b>	3.100 lt
-----------------	----------

<b>Superficie</b>	30 m <sup>2</sup>
-------------------	-------------------

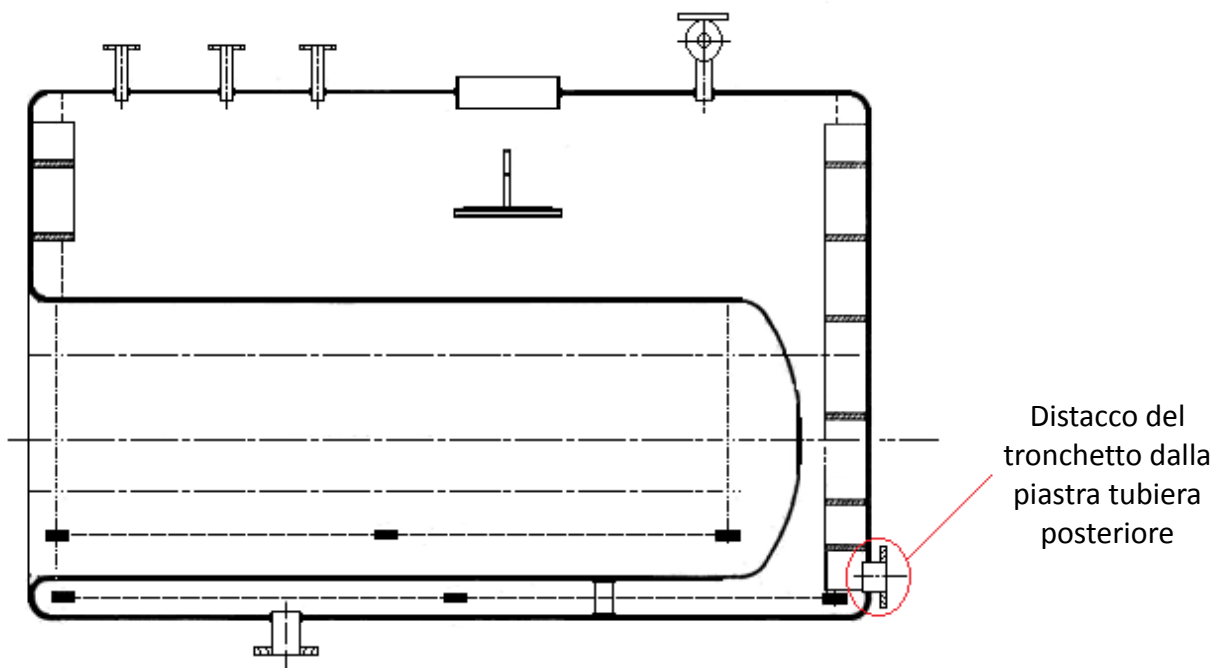
<b>Producibilità</b>	1,5 t/h
----------------------	---------

<b>Descrizione dell'anomalia riscontrata</b>	All'atto della visita intera veniva richiesta anche l'apertura della flangia di occlusione del tronchetto inferiore posteriore d'ispezione/pulizia dell'interno del fasciame; la manovra provocava il distacco completo del tronchetto dalla piastra tubiera posteriore.
--	--

<b>Studio della causa che ha prodotto l'anomalia</b>	L'anomalia è stata probabilmente provocata da alcune concause; elevato ed eterogeneo carico salino dell'acqua d'alimento, funzionamento non costante dell'impianto di trattamento acqua del tipo "addolcitore a scambio ionico", carenza prolungata di idonei spurghi di fondo caldaia. La detta carenza di spurghi ha provocato nel tempo l'accumulo di sedimentazioni saline con l'occlusione dello spazio della parte inferiore posteriore della caldaia, tra il focolare ed il fondo fasciame. L'occlusione impediva in questa zona la naturale circolazione dell'acqua, con il conseguente surriscaldamento delle lamiere nella parte esterna lambita dai fumi. Tale fenomeno, combinato con la crescente aggressività dell'acqua per l'aumento della concentrazione salina, provocava il deterioramento della lamiera nella zona termicamente alterata, localizzata a ridosso della saldatura del tronchetto alla piastra tubiera, provocandone il distacco.
--	--

<b>Intervento correttivo proposto e relativo esito</b>	La riparazione richiesta veniva giudicata dall'utente troppo onerosa: pertanto demolizione del generatore.
--	--

Indicazione schematica dell'anomalia rilevata



# Scheda 16

## GENERATORI DI VAPORE

<b>Descrizione categoria utente</b>	Industria alimentare
-------------------------------------	----------------------

<b>Tipologia attrezzatura</b>	Generatore di vapore a tubi fumo
-------------------------------	----------------------------------

<b>Descrizione dell'attrezzatura</b>	Generatore di vapore, a fondo bagnato, tre giri di fumo tubi mandrinati e saldati alle piastre, di tipo piano.
--------------------------------------	--

<b>Descrizione del sito/locale di installazione</b>	Centrale termica
---	------------------

<b>Descrizione ciclo produttivo in cui è inserita l'attrezzatura</b>	Caseificio
--	------------

### DATI TECNICI

<b>Anno costruzione</b>	1980
-------------------------	------

<b>I<sup>a</sup> pressione</b>	11.77 bar
--------------------------------	-----------

<b>Capacità</b>	4.000 lt
-----------------	----------

<b>Superficie</b>	30 m <sup>2</sup>
-------------------	-------------------

<b>Producibilità</b>	1,3 t/h
----------------------	---------

<b>Descrizione dell'anomalia riscontrata</b>	Rottura per deterioramento del portello del passo d'uomo, del tipo "stampato e ricurvo verso l'esterno" (bombato)
--	---

<b>Studio della causa che ha prodotto l'anomalia</b>	<p>Il portello del passo d'uomo, per scelta del costruttore, è del tipo stampato, spessore nominale 10 mm, con profilo centrale bombato verso l'esterno e bordi di battuta guarnizione piani. La guarnizione di tenuta, montata tra il bordo piano del portello e l'anello di rinforzo del passo d'uomo, era del tipo a nastro piano di teflon.</p> <p>Causa la scarsa elasticità del materiale della guarnizione di tenuta, l'assenza di periodici serraggi dei bulloni dei prigionieri, si sono avute perdite di vapore tra anello di rinforzo e portello.</p> <p>Tali perdite più evidenti alle basse pressioni di inizio lavoro giornaliero, si andavano ad annullare al raggiungimento della pressione d'esercizio, usualmente stabilita dall'utente molto vicina alla pressione di bollo, per poi ripresentarsi al progressivo abbassamento della pressione stessa al termine giornaliero della lavorazione. Tali cicli ripetuti di perdite di vapore ha provocato nel tempo l'estesa usura della lamiera del portello del passo d'uomo, nella zona tra bordo piano di battuta guarnizione e la sua curvatura a ridosso della bombatura fino a provocare il completo deterioramento del bordo.</p>
--	--

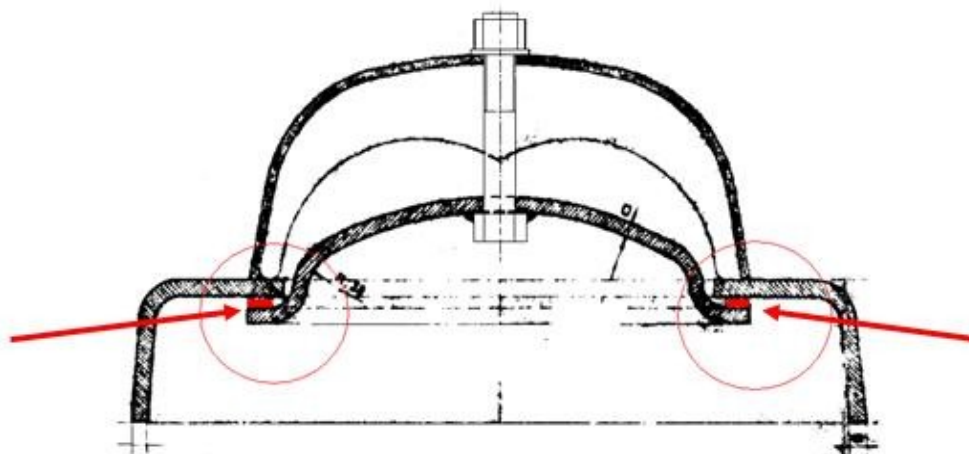
<b>Intervento correttivo proposto e relativo esito</b>	<p>All'atto della verifica del generatore, eseguita a seguito dell'avaria, si constatava oltre all'esteso deterioramento del portello, anche un inizio di deterioramento dell'anello di rinforzo del passo d'uomo, anche se tale da non pregiudicare la tenuta della guarnizione.</p> <p>Si è autorizzato la sostituzione del portello con altro analogo a quella di costruzione, dotato di certificati di ferriera e di collaudo del costruttore.</p> <p>In relazione all'inizio di deterioramento della parte interna dell'anello di rinforzo passo d'uomo, in via</p>
--	--

cautelativa si è ridotta la pressione di bollo del generatore ad 8,0 bar mediante idonea nuova taratura delle valvole di sicurezza, con conseguente modifica dei libretti matricolari e del bollo.

#### Note

Il generatore dopo qualche tempo di esercizio alla nuova pressione di bollo ridotta, che ha comportato problemi ai ritmi della lavorazione, è stato avviato alla demolizione e sostituito con altro nuovo.

#### Indicazione schematica dell'anomalia rilevata



*Rottura per deterioramento del portello del passo d'uomo, del tipo "stampato e ricurvo verso l'esterno"*



# Scheda 17

## GENERATORI DI VAPORE

<b>Descrizione categoria utente</b>	Industria alimentare
-------------------------------------	----------------------

<b>Tipologia attrezzatura</b>	Generatore di vapore a tubi da fumo
-------------------------------	-------------------------------------

<b>Descrizione dell'attrezzatura</b>	Generatore di vapore ad inversione di fiamma, a tubi da fumo mandrinati e saldati alle piastre tubiere di tipo convesso
--------------------------------------	---

<b>Descrizione del sito/locale di installazione</b>	Centrale termica
---	------------------

<b>Descrizione ciclo produttivo in cui è inserita l'attrezzatura</b>	Caseificio
--	------------

### DATI TECNICI

<b>Anno costruzione</b>	2003
-------------------------	------

<b>I<sup>a</sup> pressione</b>	12.0 bar
--------------------------------	----------

<b>Capacità</b>	4.100 lt	<b>Superficie</b>	42 m <sup>2</sup>
-----------------	----------	-------------------	-------------------

<b>Producibilità</b>	2 t/h
----------------------	-------

<b>Descrizione dell'anomalia riscontrata</b>	estese e profonde corrosioni del dorso focolare
--	---

<b>Studio della causa che ha prodotto l'anomalia</b>	<p>Il generatore è installato in zona montana; viene alimentato con acqua dell'acquedotto che in questa zona geografica, presenta un notevole e variegato carico salino e notevole quantitativo di gas disciolti.</p> <p>Il generatore è dotato d'impianto addolcitore e di preriscaldatore dell'acqua d'alimento per il degasaggio. Il ciclo discontinuo d'utilizzo del generatore, per il tipo di lavorazione cui è chiamato, comporta la quotidiana partenza "da freddo" sia del generatore che del preriscaldatore dell'acqua di alimento. Il generatore e il degasatore lavorano per un limitato numero di ore giornaliere, rimanendo poi inattivi fino al giorno successivo.</p> <p>Al termine della lavorazione giornaliera, il generatore viene fermato "a livello" e pertanto il successivo raffreddamento comporta la contrazione del livello dell'acqua sotto il "livello minimo"; alla successiva ripartenza mattutina, il basso livello comporta la "chiamata" di acqua che, causa la temperatura ancora fredda del degasatore, si presenta con lo stesso quantitativo di gas disciolti dell'acqua "grezza". Tutto ciò unitamente al non costante perfetto funzionamento dell'impianto addolcitore, ha comportato in poco tempo una aggressione chimica delle lamiere con il deterioramento riscontrato.</p>
--	---

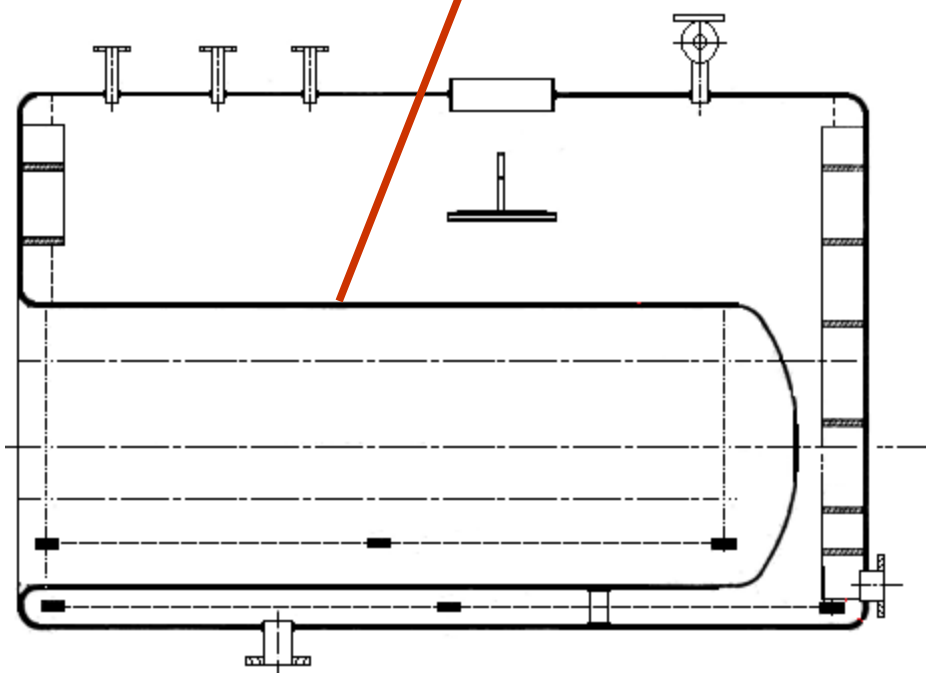
<b>Intervento correttivo proposto e relativo esito</b>	<p>Il generatore è stato cautelativamente ribassato nella pressione di bollo da 12,0 a 8,0 bar mediante ritaratura della valvole di sicurezza e con conseguente modifica dei libretti e del bollo.</p> <p>Successivamente il generatore è stato ritirato dal costruttore e sostituito con altro nuovo.</p> <p>Al fine di ridurre il rischio del ripetersi del fenomeno, in relazione alla detta qualità dell'acqua disponibile, si è consigliato di provvedere quotidianamente al termine della lavorazione al</p>
--	--

riempimento manuale del lato acqua ben al di sopra del livello massimo; ciò per far in modo che alla successiva ripartenza mattutina, non si abbia l'immediata chiamata di acqua e permettendo così di utilizzare il primo vapore generato per la messa a regime termico ad almeno 90°C di temperatura del preriscaldatore; in tal modo si ottiene una significativa opera di degasazione prima che si abbia la chiamata di acqua di reintegro, riducendo in tal modo la concentrazione di gas disciolti potenzialmente aggressivi.

### Indicazione schematica dell'anomalia rilevata



Vaiolature sul dorso del focolare



## Scheda 18

### GENERATORI DI VAPORE

<b>Descrizione categoria utente</b>	Industria alimentare
-------------------------------------	----------------------

<b>Tipologia attrezzatura</b>	Generatore di vapore a tubi da fumo
-------------------------------	-------------------------------------

<b>Descrizione dell'attrezzatura</b>	Generatore di vapore ad inversione di fiamma, a tubi da fumo mandrinati e saldati alle piastre tubiere di tipo piano, con tubo vincolo focolare - piastra posteriore, tiranti di rinforzo tra le piastre tubiere pieni e saldati.
--------------------------------------	---

<b>Descrizione del sito/locale di installazione</b>	Centrale termica
---	------------------

<b>Descrizione ciclo produttivo in cui è inserita l'attrezzatura</b>	Caseificio
--	------------

#### DATI TECNICI

<b>Anno costruzione</b>	1987
-------------------------	------

<b>I<sup>a</sup> pressione</b>	12.0 bar
--------------------------------	----------

<b>Capacità</b>	2.450 lt	<b>Superficie</b>	27 m <sup>2</sup>
-----------------	----------	-------------------	-------------------

<b>Producibilità</b>	1 t/h
----------------------	-------

<b>Descrizione dell'anomalia riscontrata</b>	Rottura del tubo vincolo tra fondo cieco del focolare, ad inversione di fiamma, e piastra piana tubiera posteriore
--	--

<b>Studio della causa che ha prodotto l'anomalia</b>	<p>Il generatore è soggetto a quotidiano ciclo di riscaldamento e raffreddamento al termine lavorazione. L'utilizzo del generatore avviene per non più di tre ore al giorno; non è presente alcun sistema che favorisca la lenta andata in temperatura del generatore, specialmente in partenza da freddo nel periodo invernale, e pertanto all'accensione del bruciatore a generatore freddo questo, seguendo il ciclo standard per cui è programmato, si porta in pochi secondi alla piena potenzialità cui è tarato. Tale fatto provoca il repentino allungamento del focolare, che essendo all'esterno ancora contornato da acqua fredda, genera tensioni sul tubo vincolo posto tra esterno del fondo cieco del focolare e la piastra tubiera posteriore, di tipo piano e pertanto saldato d'angolo sia al focolare che alla piastra tubiera.</p> <p>Tali tensioni sono poi accentuate ulteriormente dal fatto che anche la piastra tubiera è in partenza lambita da acqua fredda, e pertanto non si deforma tempestivamente per assorbire gli allungamenti. Il fenomeno descritto ha portato alla rottura per fatica della saldatura tra tubo vincolo e piastra posteriore con perdite d'acqua.</p>
--	---

### Intervento correttivo proposto e relativo esito

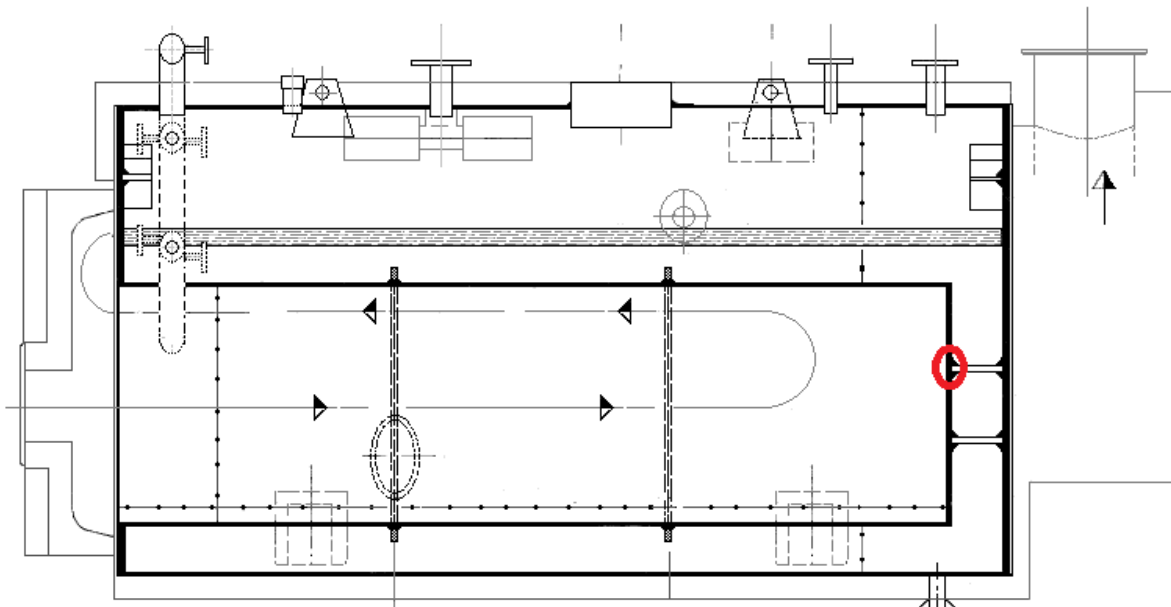
Sostituzione del tubo vincolo con altro idoneo e dotato di regolare certificato di costruzione. Installazione effettuata da saldatore qualificato, con elettrodi omologati, procedura WPS, acquisizione delle relative certificazioni.

Modifica del metodo di conduzione mediante lento riscaldamento del generatore alle partenze di inizio lavorazione, specie nel periodo invernale. Installazione di un ulteriore pressostato di lavoro che mantenga il bruciatore stesso al carico minimo, fino al raggiungimento di una pressione prestabilita e successivo passaggio automatico alla piena potenza di regolazione.

### Note

Il generatore ha regolarmente funzionato per altri cinque anni; poi l'azienda ha cessato l'attività ed il generatore è inattivo in loco a tempo indeterminato.

### Indicazione schematica anomalia rilevata



*Rottura del tubo vincolo tra fondo cieco del focolare, ad inversione di fiamma, e piastra piana tubiera posteriore*

## Scheda 19

### GENERATORI DI VAPORE

<b>Descrizione categoria utente</b>	Produzione coloranti alimentari
-------------------------------------	---------------------------------

<b>Tipologia attrezzatura</b>	Generatore di vapore a tubi da fumo
-------------------------------	-------------------------------------

<b>Descrizione dell'attrezzatura</b>	Generatore di vapore, a fondo bagnato, tre giri di fumo tubi mandrinati e saldati alle piastre, di tipo convesso.
--------------------------------------	---

<b>Descrizione del sito/locale di installazione</b>	Centrale termica
---	------------------

<b>Descrizione ciclo produttivo in cui è inserita l'attrezzatura</b>	Industria alimentare - Lavorazione vinacce per estrazione colorante
--	---

#### DATI TECNICI

<b>Anno costruzione</b>	1973
-------------------------	------

<b>I<sup>a</sup> pressione</b>	11.77 bar
--------------------------------	-----------

<b>Capacità</b>	10.600 lt	<b>Superficie</b>	140 mq
-----------------	-----------	-------------------	--------

<b>Producibilità</b>	5,1 t/h
----------------------	---------

<b>Descrizione dell'anomalia riscontrata</b>	Deformazione della cassa d'inversione fumi, fondo bagnato del generatore, per surriscaldamento.
--	---

<b>Studio della causa che ha prodotto l'anomalia</b>	<p>Il generatore è dotato dalla costruzione di regolatore di livello di tipo discontinuo del tipo a galleggiante, con contatto elettrico d'azionamento del mezzo d'alimentazione ad "ampolla di mercurio".</p> <p>Il galleggiante è racchiuso in un barilotto metallico, installato sul lato del generatore, in collegamento nella parte alta con la zona vapore e nella parte bassa con la zona acqua del generatore. L'impianto di depurazione dell'acqua d'alimento è del tipo ad addolcitore a scambio ionico; l'acqua grezza è prelevata da pozzo ed è caratterizzata da moderata durezza totale, ma da presenza di altre impurità quali sabbie e melme. Causa il non costante perfetto funzionamento dell'impianto di trattamento dell'acqua, della saltuaria sostituzione dei filtri dell'acqua grezza, la mancanza di regolari spurghi del barilotto, hanno provocato nel tempo un accumulo di fanghi e sabbia con trattenimento del galleggiante in posizione "alta" impedendo il funzionamento del mezzo d'alimentazione all'abbassarsi del livello d'acqua di caldaia.</p> <p>Il contemporaneo disservizio della sonda di sicurezza causato dall'accumulo sulla stessa di sali conduttivi, ha provocato il non intervento della sonda all'abbassarsi del livello, con il mancato arresto del bruciatore; la fiamma ha arroventato la parte superiore della camera d'inversione fumi ed i tubi da fumo superiori; la camera d'inversione non essendo più raffreddata esternamente dall'acqua si è consistentemente deformata per la pressione presente nel "corpo forte". Contemporaneamente alcuni tubi da fumo, arroventati poiché non raffreddati, si sono danneggiati provocando consistente fuoriuscita di vapore nel circuito fumi, allertando il conduttore che ha potuto arrestare in tempo il bruciatore prima che si arrivasse a un potenziale scoppio.</p>
--	---

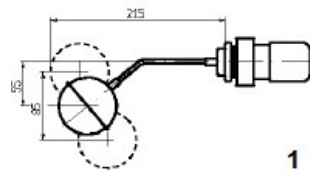
### Intervento correttivo proposto e relativo esito

Data l'indisponibilità dell'utilizzatore a procedere alla riparazione mediante idonea sostituzione dell'intera camera d'inversione e dei tubi da fumo, si è proceduto a rendere inattivo il generatore. Dopo alcuni anni d'inattività regolarmente constatata il generatore è stato demolito.

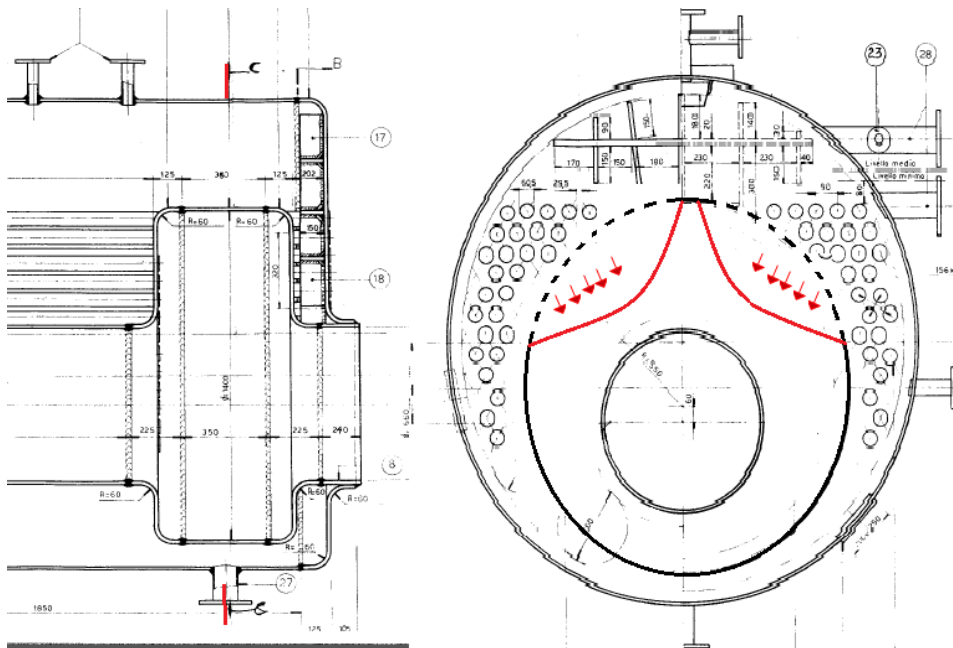
### Indicazione schematica dell'anomalia rilevata



*Regolatore di livello di tipo discontinuo del tipo a galleggiante*



*Deformazione della cassa d'inversione fumi, fondo bagnato del generatore, per surriscaldamento*



## Scheda 20

### GENERATORI DI VAPORE

<b>Descrizione categoria utente</b>	Industria alimentare
-------------------------------------	----------------------

<b>Tipologia attrezzatura</b>	Generatore di vapore a tubi da fumo
-------------------------------	-------------------------------------

<b>Descrizione dell'attrezzatura</b>	Generatore di vapore ad inversione di fiamma, a tubi da fumo mandrinati e saldati alle piastre tubiere di tipo convesso
--------------------------------------	---

<b>Descrizione del sito/locale di installazione</b>	Centrale termica
---	------------------

<b>Descrizione ciclo produttivo in cui è inserita l'attrezzatura</b>	Caseificio
--	------------

#### DATI TECNICI

<b>Anno costruzione</b>	2001
-------------------------	------

<b>I<sup>a</sup> pressione</b>	12,0 bar
--------------------------------	----------

<b>Capacità</b>	2.860 lt
-----------------	----------

<b>Superficie</b>	30 mq
-------------------	-------

<b>Producibilità</b>	1,5 t/h
----------------------	---------

<b>Descrizione dell'anomalia riscontrata</b>	Distacco del cordone di saldatura di ripresa, lato acqua, di unione tra focolare e piastra tubiera anteriore.
--	---

<b>Studio della causa che ha prodotto l'anomalia</b>	<p>L'anomalia si presenta come probabile difetto generato da non completa penetrazione del cordone di saldatura di "ripresa" operato in fase di costruzione.</p> <p>In sede di prima visita interna periodica, dopo omologazione d'impianto, si constata il distacco di circa un metro del detto cordone di saldatura. Il generatore presenta anche alcune corrosioni superficiali tra l'attacco dei tubi da fumo superiori e la piastra tubiera anteriore nella zona d'ebollizione dell'acqua di caldaia, generate da probabile aggressione chimica da gas disciolti nell'acqua di esercizio.</p> <p>Il difetto si è evidenziato dopo qualche tempo dalla messa in servizio, per il probabile progressivo inacidimento dell'acqua d'esercizio per la presenza dei gas, specialmente nella zona d'ebollizione dove la concentrazione tende ad aumentare rapidamente. La contemporanea presenza di notevole quantità di sali disciolti nell'acqua di alimento, la non costante perfetta conduzione dell'impianto di addolcimento, nonché l'effettuazione di ridotti spurghi di fondo caldaia, hanno probabilmente l'infiltrazione dei sedimenti salini sotto il cordone di saldatura, fino a provocarne il distacco.</p>
--	---

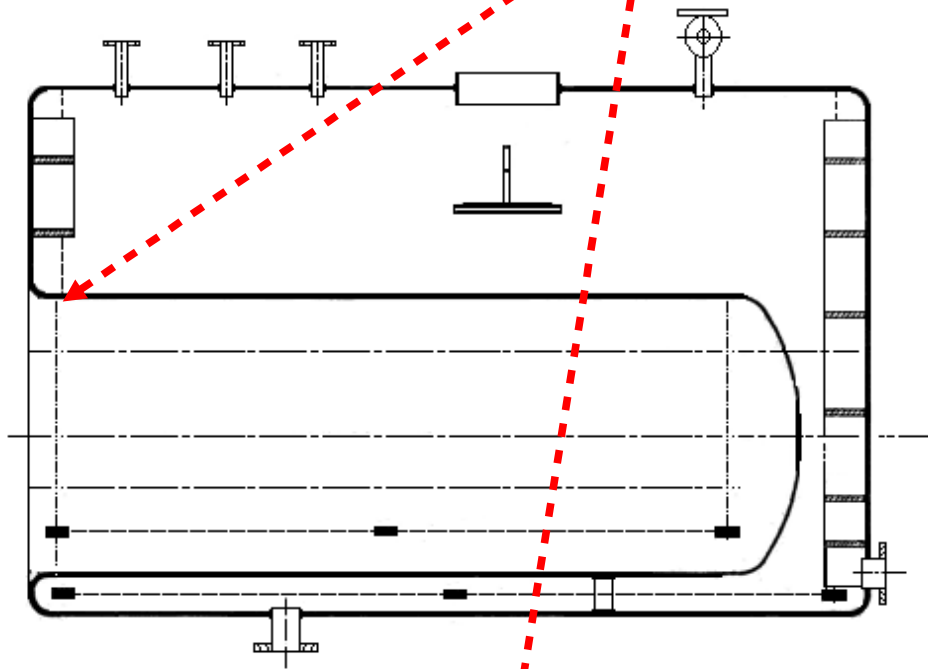
<b>Intervento correttivo proposto e relativo esito</b>	E' stata operata la ripresa della saldatura d'unione focolare-piastra tubiera operata da personale qualificato; sono stati reinstallati nuovi idonei tubi da fumo dotati di regolamentare certificato di ferriera.
--	--

**Note**

Generatore regolarmente attivo.

**Indicazione schematica dell'anomalia rilevata**

Distacco del cordone di saldatura di ripresa, lato acqua, di unione tra focolare e piastra tubiera anteriore





## Scheda 21

### GENERATORI DI VAPORE

(II<sup>A</sup> ANOMALIA DEL GENERATORE DI CUI ALLA SCHEDA 20)

#### Descrizione dell'anomalia riscontrata

Corrosione sul dorso del focolare di area circa 3 cm<sup>2</sup> e profondità massima 3 mm.

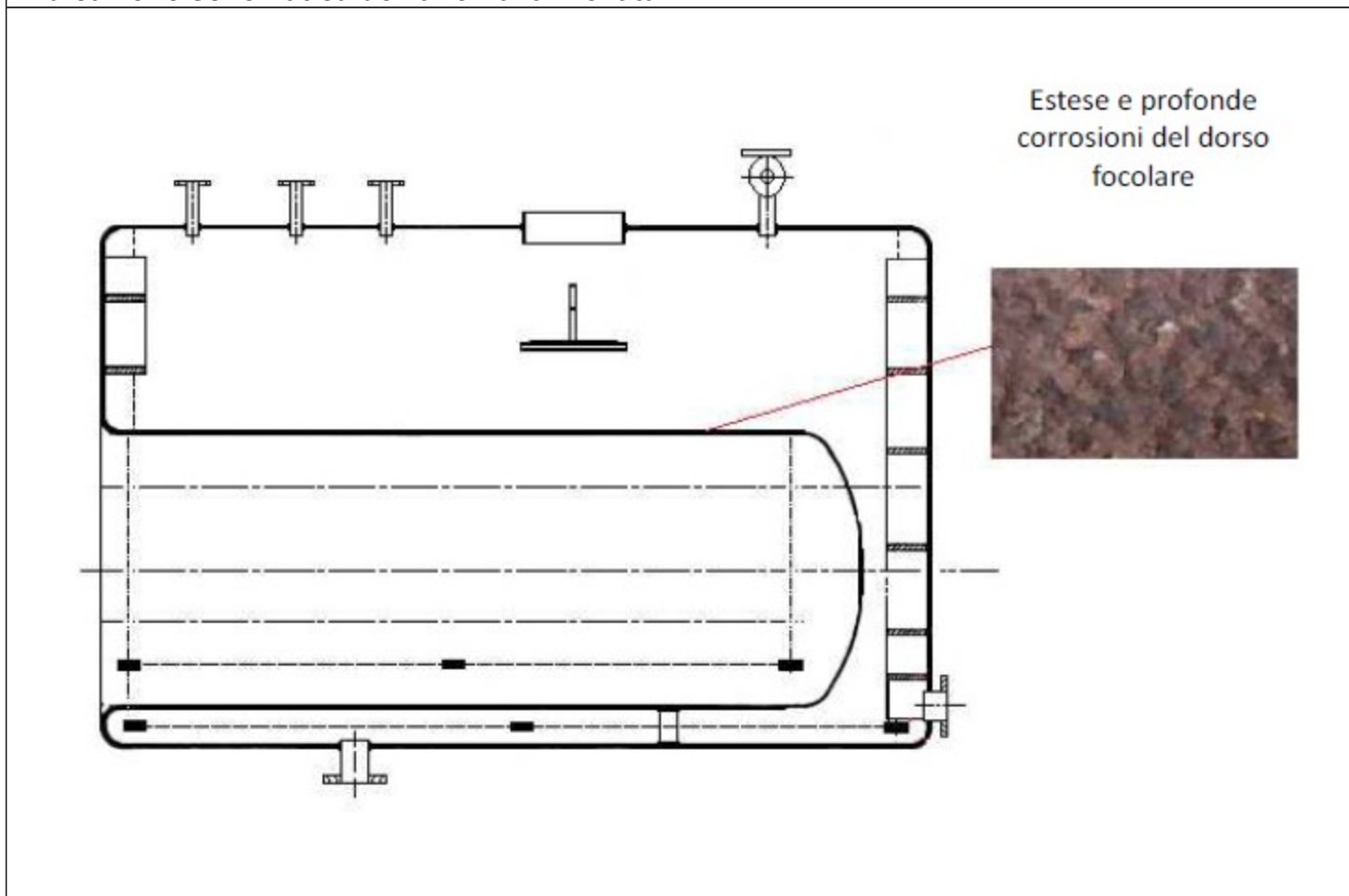
#### Studio della causa che ha prodotto l'anomalia

Corrosione dovuta alla presenza di gas disciolti, nell'acqua di alimento, in particolare ossigeno, fenomeno favorito dalla mancanza di impianto di degasazione termica o chimica dell'acqua d'alimento.

#### Intervento correttivo proposto e relativo esito

Ribasso pressione di bollo ad 8,0 bar, pressione che garantisce la stabilità anche della zona deteriorata.

#### Indicazione schematica dell'anomalia rilevata



## Scheda 22

### GENERATORI DI VAPORE

47

<b>Descrizione categoria utente</b>	Industria alimentare
-------------------------------------	----------------------

<b>Tipologia attrezzatura</b>	Generatore di vapore a tubi da fumo
-------------------------------	-------------------------------------

<b>Descrizione dell'attrezzatura</b>	Generatore di vapore ad inversione di fiamma, a tubi da fumo mandrinati e saldati alle piastre tubiere di tipo convesso
--------------------------------------	---

<b>Descrizione del sito/locale di installazione</b>	Centrale termica
---	------------------

<b>Descrizione ciclo produttivo in cui è inserita l'attrezzatura</b>	Caseificio
--	------------

#### DATI TECNICI

<b>Anno costruzione</b>	2002
-------------------------	------

<b>I<sup>a</sup> pressione</b>	12,0 bar
--------------------------------	----------

<b>Capacità</b>	2.130 lt
-----------------	----------

<b>Superficie</b>	20 mq
-------------------	-------

<b>Producibilità</b>	1,0 t/h
----------------------	---------

<b>Descrizione dell'anomalia riscontrata</b>	<p>Diverse corrosioni tra loro contigue, localizzate sul fondo bombato del focolare a ridosso della saldatura d'unione tra fondo e focolare stesso, nella zona termicamente alterata.</p> <p>Le corrosioni risultano di profondità media 1,5 mm e di superficie media 1 cm<sup>2</sup>.</p> <p>Ulteriori due corrosioni verticali di forma ovale, una per ciascun lato della parte superiore del fondo bombato del focolare, di circa 3cm per circa 1 cm, e profondità media circa 3 mm.</p> <p>Le corrosioni si presentavano ricoperte di "chioccioline" di salinità.</p>
--	--

<b>Studio della causa che ha prodotto l'anomalia</b>	<p>Il caseificio è sito in zona montana ed è alimentato da acquedotto che già all'origine presenta elevato carico salino eterogeneo, ed elevato quantitativo di gas disciolti, soprattutto ossigeno, di concentrazione molto variabile a seconda dei giorni.</p> <p>In passato il fenomeno aveva già portato alla necessità dell'installazione di un sistema di preriscaldamento dell'acqua di alimentazione, unitamente all'installazione di un sistema di recupero della condensa dai doppi fondi di cottura forme di formaggio, condensa che veniva interamente riutilizzata come parziale acqua di reintegro di caldaia, al fine di minimizzare l'aggressione chimica dei gas disciolti.</p> <p>Il totale rifacimento del sito produttivo ha comportato che il detto sistema è stato smantellato e sostituito da un normale serbatoio d'accumulo dell'acqua di alimentazione in cui confluisce solo una piccola parte delle condense di lavorazione, e da aggiunta di un prodotto deossigenante che viene diluito all'acqua di alimento tramite una pompa dosatrice a portata fissa e predefinita.</p> <p>Non essendo presente alcun sistema di misurazione dei gas disciolti, quando il quantitativo di prodotto deossigenante è insufficiente per la concentrazione presente giornalmente ampiamente variabile, si è innescato il fenomeno corrosivo riscontrato.</p>
--	---

### Intervento correttivo proposto e relativo esito

Le corrosioni sono state ripulite meccanicamente. Per ripristinare le originarie condizioni di stabilità, si è proceduto al Ribasso della Pressione di Bollo dagli originari 12,0 bar a 8,0 bar.

L'impianto deve essere dotato di un più efficace sistema di degasazione termica, o di combinazione termico-chimica, per ridurre il rischio di ulteriori corrosioni e l'aggravarsi di quelle riscontrate.

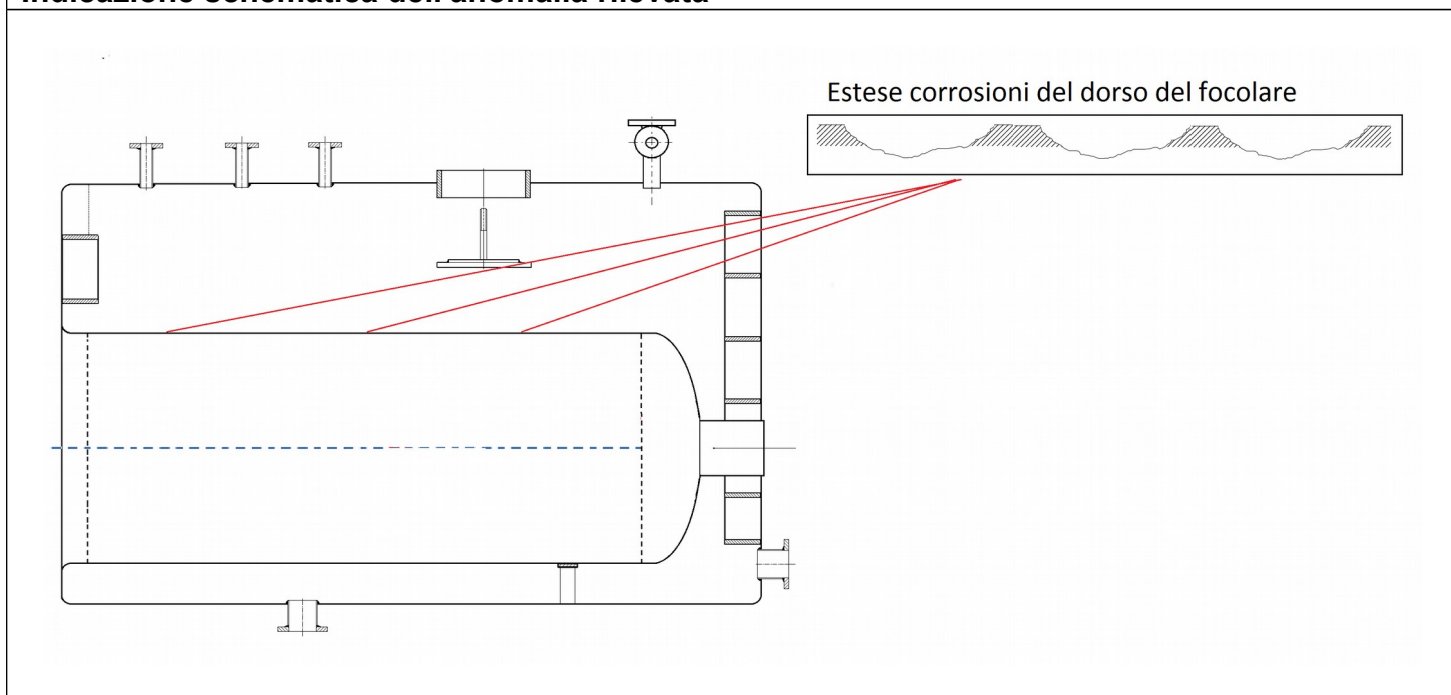
Deve inoltre essere modificato il sistema di conduzione, operando il completo riempimento lato acqua al termine dell'utilizzo, in modo che alla ripartenza mattutina il livello di caldaia non necessiti di reintegro fintanto che tutto il sistema non sia a regime a non meno di 90° , temperatura alla quale avviene la quasi totale degasazione dell'acqua.

in alternativa se si preriscalda a temperatura inferiore, la degasazione dev'essere completata con l'aggiunta di idonei prodotti chimici .

### Note

Ribasso pressione di bollo ad 8,0 bar, pressione che garantisce la stabilità anche della zona deteriorata.

### Indicazione schematica dell'anomalia rilevata



## Scheda 23

# GENERATORI DI VAPORE

<b>Descrizione categoria utente</b>	Industria alimentare
-------------------------------------	----------------------

<b>Tipologia attrezzatura</b>	Generatore di vapore a tubi da fumo
-------------------------------	-------------------------------------

<b>Descrizione dell'attrezzatura</b>	Generatore di vapore a tubi da fumo, due giri, saldati a piastre di tipo convesso, a fondo asciutto, con serpentino surriscaldatore vapore al termine 1° giro fumi.
--------------------------------------	---

<b>Descrizione del sito/locale di installazione</b>	Centrale termica
---	------------------

<b>Descrizione ciclo produttivo in cui è inserita l'attrezzatura</b>	Pastificio
--	------------

### DATI TECNICI

<b>Anno costruzione</b>	1979
-------------------------	------

<b>1ª pressione</b>	11.77 bar
---------------------	-----------

<b>Capacità</b>	3.800 lt
-----------------	----------

<b>Superficie</b>	36
-------------------	----

<b>Producibilità</b>	1,6 t/h
----------------------	---------

<b>Descrizione dell'anomalia riscontrata</b>	Perdite acqua tra tubi da fumo e piastra tubiera anteriore.
--	---

### Studio della causa che ha prodotto l'anomalia

I tubi da fumo sono di tipo bugnato, mandrinati alle piastre tubiere e con saldatura di tenuta, sporgenti di circa 1 cm dalla piastra tubiera anteriore. Il focolare, ad inversione di fiamma e piastre piane, ha tubi vincolo di rinforzo tra esterno del fondo e piastra tubiera posteriore. Il generatore è stato convertito da alimentazione con combustibile liquido, a gas metano. Il programmatore del bruciatore agisce in modo che in partenza da bassa pressione anche da generatore freddo, in pochi secondi porta la fiamma a piena potenza.

La maggior temperatura di fiamma della combustione gassosa, dovuta all'assenza dell'assorbimento del calore latente di vaporizzazione da parte dei combustibili liquidi polverizzati, nelle partenze da bassa pressione, provoca l'allungamento del focolare che essendo di tipo liscio cioè privo di giunto di dilatazione, e vincolato nella parte posteriore, fa scaricare la dilatazione quasi completamente sulla piastra tubiera anteriore. Tale piastra essendo "in partenza" lambita da acqua fredda, tende ad opporsi alla dilatazione, specie nella parte bassa della stessa.

Le sporgenze dei tubi dalla piastra anteriore, vengono sottoposte inoltre a temperature dei fumi più elevate dovute al tipo di combustibile "gas metano".

La combinazione di tali fattori ha comportato nel tempo, alla disgregazione delle saldature di tenuta dei tubi da fumo posti nella parte più alta della piastra, quindi più veloci nel riscaldamento, al deterioramento per surriscaldamento delle parti dei tubi sporgenti dalla piastra tubiera, con conseguenti perdite d'acqua dalle mandrinature.

Inizialmente l'utente ha cercato di porre rimedio all'anomalia, rinforzando le saldature di tenuta tra tubi e piastra tubiera, lavoro che pur eseguito da riparatore qualificato, ha avuto durata limitata; in quanto essendosi allentate le mandrinature dei tubi da fumo, l'acqua in pressione che preme dall'interno si insinua tra tubi e piastra tubiera, provocando la sollecitazione "a taglio" delle saldature

che, anche se rinforzate, hanno ceduto ripresentando perdite tra tubi e piastra.

### Intervento correttivo proposto e relativo esito

Si sono fatti rimuovere completamente tutti i tubi da fumo del generatore; all'atto della visita interna a tubi sfilati, si è potuto constatare che i fori della piastra tubiera anteriore non presentavano deterioramenti.

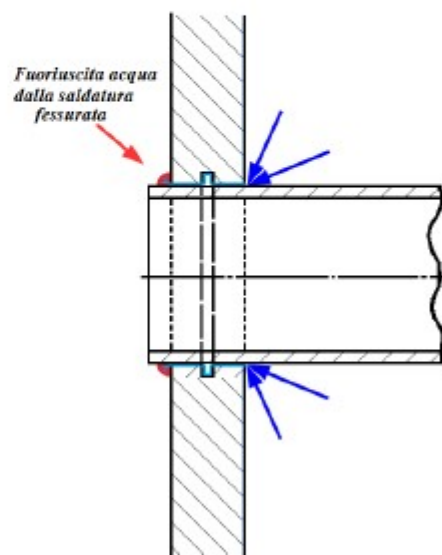
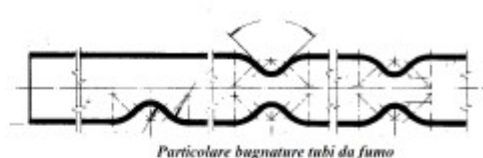
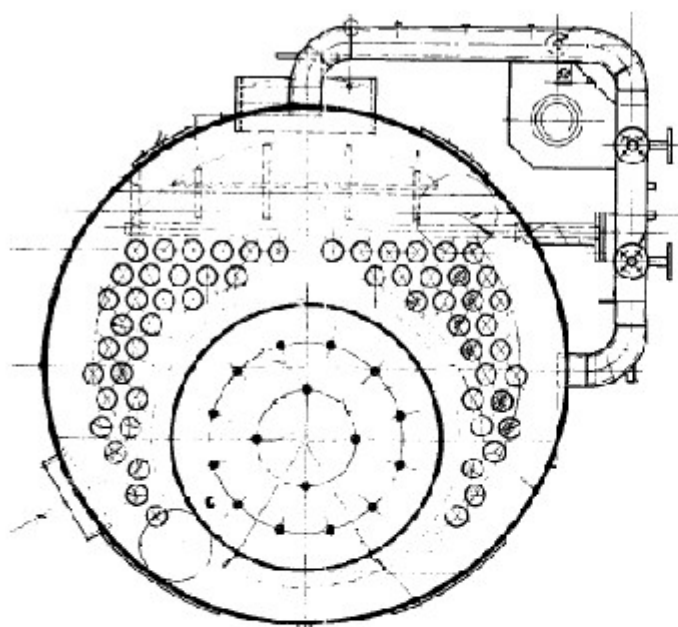
Si è quindi autorizzata la sostituzione dei tubi da fumo con altri di materiale compatibile, dotati di certificato di ferriera, ma di tipo liscio e quindi di più facile installazione. Si è proceduto poi alle verifiche di legge previste per la riparazione, con esito positivo.

Si è autorizzato l'installazione di un ulteriore pressostato che regola il bruciatore a carico parziale nelle ripartenze da bassa pressione, e "da freddo", per favorire il graduale riscaldamento ed evitare così il ripetersi del fenomeno descritto.

### Note

La stessa anomalia descritta si è presentata per l'altro generatore gemello presente in centrale termica, di costruzione antecedente; anche per tale generatore si è proceduto alla stessa riparazione sopra descritta. I due generatori sono rimasti regolarmente in funzione fino al 2009, poi sono stati mandati in altra regione poiché la Ditta ha trasferito la produzione.

### Indicazione schematica dell'anomalia rilevata



## Scheda 24

### GENERATORI DI VAPORE

<b>Descrizione categoria utente</b>	Azienda municipalizzata
-------------------------------------	-------------------------

<b>Tipologia attrezzatura</b>	Generatore di vapore a recupero a tubi d'acqua.
-------------------------------	---

<b>Descrizione dell'attrezzatura</b>	Generatore di vapore a sorgente termica diversa dal fuoco (turbogas)
--------------------------------------	--

<b>Descrizione del sito/locale di installazione</b>	Cogenerazione energia elettrica-teleriscaldamento
---	---

<b>Descrizione ciclo produttivo in cui è inserita l'attrezzatura</b>	Caldaia a recupero di turbina a gas metano per generazione energia elettrica
--	--

#### DATI TECNICI

<b>Anno costruzione</b>	2006
-------------------------	------

<b>I<sup>a</sup> pressione</b>	80,0 bar
--------------------------------	----------

<b>Capacità</b>	13.200 It	<b>Superficie</b>	15.210 m <sup>2</sup>
-----------------	-----------	-------------------	-----------------------

<b>Producibilità</b>	68 t/h
----------------------	--------

<b>Descrizione dell'anomalia riscontrata</b>	Deformazione della parte inferiore prima fila tubi vaporizzatori verticali del fascio tubiero, localizzata nella parte centrale della fila stessa, preposti al recupero calore dei fumi in uscita da turbina a gas metano.
--	--

<b>Studio della causa che ha prodotto l'anomalia</b>	<p>La turbina a gas negli ultimi anni, causa la situazione economica generale, è soggetta a frequenti avviamenti a spegnimenti per la generazione di energia elettrica. Tali avviamenti vengono inoltre velocizzati rispetto alla procedura standard, per permettere di far fronte più rapidamente, alla bisogna, alle occasionali maggiori richieste della rete che debbono essere fronteggiate nel più breve tempo possibile.</p> <p>L'imperativo della riduzione dei costi di esercizio, la riduzione della costanza e quantità della domanda, non permettono più di mantenere in costante esercizio la "centrale turbogas" e di fronteggiare i picchi di richieste con il semplice aumento del carico della turbina.</p> <p>Tale utilizzo sottopone quindi ad elevato stress termico i tubi; questi sono inizialmente investiti dal flusso dei fumi caldi senza che la circolazione dell'acqua all'interno degli stessi sia ancora termicamente a regime. Viene a generarsi il fenomeno della "ebolizione tumultuosa" che non consente il necessario scambio termico indispensabile al corretto raffreddamento della parte interna dei tubi.</p> <p>Tale fenomeno, accentuato dal posizionamento verticale del detto banco tubiero ha favorito le deformazioni descritte.</p>
--	---

<b>Intervento correttivo proposto e relativo esito</b>	<p>La freccia di deformazione dei tubi non è ancora tale da aver provocato uno stiramento che pregiudica la stabilità del banco tubiero; pertanto non si è richiesta la sostituzione dei tubi deformati. Si è invece richiesta l'installazione di fronte al banco tubiero, nella parte centrale del condotto fumi, di idoneo setto deviatore in grado di riparare la parte centrale della prima fila di tubi, dal moto convettivo dei fumi di scarico turbina.</p> <p>Viene prescritta l'esecuzione di visita interna straordinaria entro un anno, per la constatazione del</p>
--	---

corretto stato di conservazione dopo la modifica apportata.

**Note**

Generatore tutt'ora in esercizio.

**Documentazione fotografica allegata**



## Scheda 25

# GENERATORI DI VAPORE

<b>Descrizione categoria utente</b>	Industria chimica
-------------------------------------	-------------------

<b>Tipologia attrezzatura</b>	Generatore di vapore a tubi da fumo
-------------------------------	-------------------------------------

Descrizione dell'attrezzatura	Generatore di vapore: a tubi da fumo a tre giri a fondo asciutto
-------------------------------	--

<b>Descrizione del sito/locale di installazione</b>	centrale termica
---	------------------

<b>Descrizione ciclo produttivo in cui è inserita l'attrezzatura</b>	Generazione vapore per il processo produttivo
--	---

### DATI TECNICI

<b>Anno costruzione</b>	1981
-------------------------	------

<b>I<sup>a</sup> pressione</b>	12.0 bar
--------------------------------	----------

<b>Capacità</b>	3.110 lt	<b>Superficie</b>	42 m <sup>2</sup>
-----------------	----------	-------------------	-------------------

<b>Producibilità</b>	1,6 t/h
----------------------	---------

<b>Descrizione dell'anomalia riscontrata</b>	Tubo da fumo del III° giro occluso da sedimentazioni calcaree interne per foratura tubo medesimo
--	--

<b>Studio della causa che ha prodotto l'anomalia</b>	<p>Trattasi di generatore a tubi da fumo a tre giri, a fondo asciutto, con tubi da fumo solo mandrinati. Il tubo da fumo avariato è posizionato nella parte più bassa del generatore e l'occlusione, manifestatasi alla visita interna periodica, è localizzata nella zona d'attacco alla piastra tubiera. I tubi da fumo sono ancora gli originali di costruzione; il tubo danneggiato presenta foratura a ridosso della mandrinatura alla piastra tubiera posteriore.</p> <p>Il generatore ha internamente incrostazioni calcaree di spessore contenuto, sia sui tubi da fumo che sul focolare dovute a non costante perfetto funzionamento dell'impianto di trattamento dell'acqua. L'incrostazione nel tempo ha provocato un difetto di scambio termico del tubo con conseguente aumentata sollecitazione fino all'avvenuta foratura. Alla visita interna a tubo sfilato, si constata che non sono intervenuti danni od avarie alla piastra tubiera, nella parte interna dove era installato il tubo forato; il danno è quindi rimasto localizzato al solo tubo da fumo.</p> <p>Ispezionando il generatore attraverso i fori d'installazione del tubo alle piastre, si è potuto constatare che lo stato d'incrostazione non è tale da richiedere un lavaggio chimico dell'interno generatore.</p>
--	---

<b>Intervento correttivo proposto e relativo esito</b>	Si autorizza la sostituzione del tubo da fumo con altro dotato di idoneo certificato di ferriera; viene eseguita prova idraulica di riparazione. L'intervento è stato eseguito da Ditta specializzata.
--	--



**Note**

Generatore in esercizio

**Documentazione fotografica allegata**



## Scheda 26

# GENERATORI DI VAPORE

<b>Descrizione categoria utente</b>	Maglificio
-------------------------------------	------------

<b>Tipologia attrezzatura</b>	Generatore di vapore a tubi da fumo
-------------------------------	-------------------------------------

<b>Descrizione dell'attrezzatura</b>	Generatore di vapore tre giri di fumo, ad inversione di fiamma, focolare cieco
--------------------------------------	--

<b>Descrizione del sito/locale di installazione</b>	Centrale termica
---	------------------

<b>Descrizione ciclo produttivo in cui è inserita l'attrezzatura</b>	Confezionamento/stireria
--	--------------------------

### DATI TECNICI

<b>Anno costruzione</b>	1991
-------------------------	------

<b>I<sup>a</sup> pressione</b>	12.0 bar
--------------------------------	----------

<b>Capacità</b>	2.960 lt
-----------------	----------

<b>Superficie</b>	30 m <sup>2</sup>
-------------------	-------------------

<b>Producibilità</b>	1,5 t/h
----------------------	---------

<b>Descrizione dell'anomalia riscontrata</b>	Fessurazione longitudinale della saldatura di unione fasciame esterno – piastra tubiera anteriore, localizzata nella parte superiore del generatore.
--	--

<b>Studio della causa che ha prodotto l'anomalia</b>	Durante la verifica d'integrità decennale operata mediante prova idraulica effettuata alla pressione prevista da art.12 del D.M.329/04, nella descritta saldatura di unione, che ha spessore circa due cm, si presentava una fessurazione trasversale passante di andamento regolare e rettilineo, localizzata al centro del cordone stesso per una lunghezza di circa 30 cm. L'anomalia può essere stata generata dalla presenza originaria di una inclusione nel cordone di saldatura, non rilevata in sede di costruzione poiché come da libretto il tratto di saldatura interessato non è stato oggetto di radiografie di controllo. Negli oltre venti anni d'esercizio, i ripetuti cicli di lavoro e spegnimenti giornalieri hanno probabilmente provocato la fessurazione del cordone per effetto "fil di ferro".
--	---

<b>Intervento correttivo proposto e relativo esito</b>	Al fine di poter autorizzare la riparazione da parte di Ditta specializzata mediante ripristino del cordone di saldatura danneggiato, veniva richiesto di far eseguire da personale qualificato preventive indagini di tipo non distruttivo, sui restanti tratti delle saldature tra fasciame e piastre tubiere, dopo rimozione del rivestimento esterno nelle zone interessate. Tale indagine si rende necessaria al fine di accertare l'assenza di altri possibili difetti analoghi che, se presenti e nei casi più severi, potrebbero in esercizio anche evolvere fino alla rottura repentina di ampi tratti dei cordoni interessati, con rischi derivanti dalla conseguente fuoriuscita di vapore od acqua e fin anche a possibile scoppio.
--	---

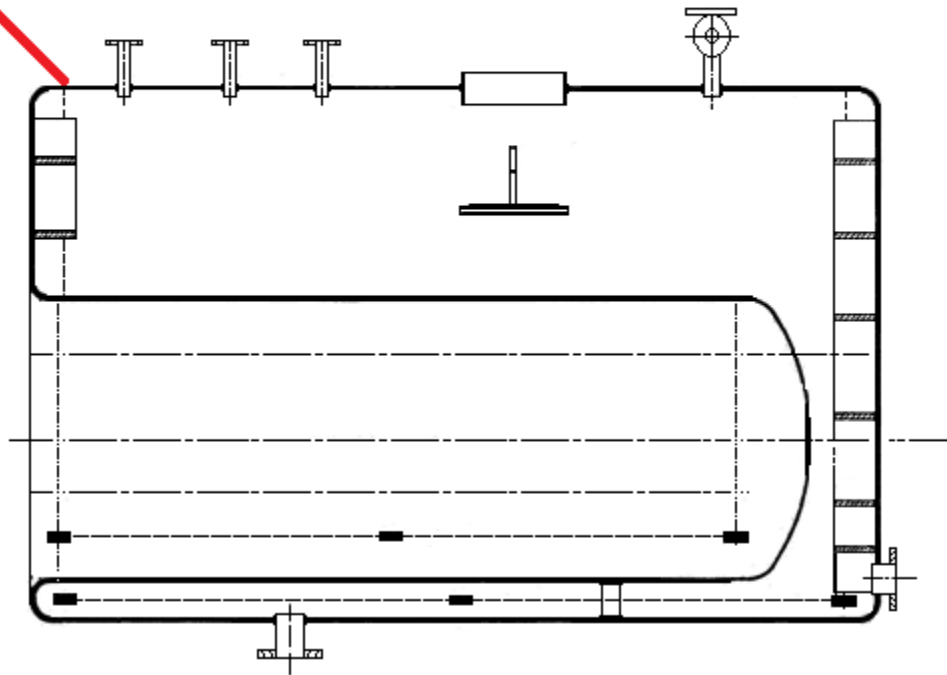
### Note

Avendo l'Utente ritenuto troppo oneroso gli interventi, essendo già presente un secondo generatore ritenuto sufficiente alle attuali esigenze di produzione, il generatore oggetto dell'avaria veniva reso inattivo a tempo indeterminato.

### Documentazione fotografica allegata



Fessurazione della saldatura di  
unione fasciame piastra tubiera  
anteriore



## Scheda 27

# GENERATORI DI VAPORE

<b>Descrizione categoria utente</b>	Industria alimentare
-------------------------------------	----------------------

<b>Tipologia attrezzatura</b>	Generatore di vapore a tubi da fumo
-------------------------------	-------------------------------------

<b>Descrizione dell'attrezzatura</b>	Generatore di vapore a fondo bagnato, tre giri di fumo.
--------------------------------------	---

<b>Descrizione del sito/locale di installazione</b>	centrale termica
---	------------------

<b>Descrizione ciclo produttivo in cui è inserita l'attrezzatura</b>	Caseificio
--	------------

### DATI TECNICI

<b>Anno costruzione</b>	2004
-------------------------	------

<b>I<sup>a</sup> pressione</b>	12.0 bar
--------------------------------	----------

<b>Capacità</b>	5.510 lt
-----------------	----------

<b>Superficie</b>	75 m <sup>2</sup>
-------------------	-------------------

<b>Producibilità</b>	3 t/h
----------------------	-------

<b>Descrizione dell'anomalia riscontrata</b>	Ripetuta rottura della saldatura di unione tra tubo di alimentazione vapore al II° mezzo d'alimentazione, tipo iniettore, e tubo presa principale vapore del generatore.
--	--

<b>Studio della causa che ha prodotto l'anomalia</b>	La rottura è probabilmente stata inizialmente generata dalle continue dilatazioni e contrazioni della zona interessata, dovute ai cicli giornalieri di accensione e spegnimenti proprie dei caseifici. L'anomalia è poi nel tempo aggravata dai ripetuti e non corretti tentativi di riparazioni effettuate da personale non qualificato, mediante approssimativi cordoni di saldatura elettrica sia filo che ad elettrodo tra loro via via sovrapposti e di estensione crescente. Il descritto metodo di saldatura non si è dimostrato corretto in quanto per sua caratteristica, genera "ritiri" per repentino raffreddamento delle zone oggetto di saldatura; si ha quindi la generazione di "tensionamenti" delle zone interessate che favoriscono il ripresentarsi della fessurazione e la progressione della stessa, con necessità di ripetuti sovra spessori di cordone di saldatura, di estensione via via crescente, con possibile infragilimento dell'intera zona e rischio di repentina rottura in esercizio con distacco del tubo principale di presa vapore, con completa e repentina vaporizzazione dell'intero contenuto di acqua surriscaldata del generatore.
--	--

<b>Intervento correttivo proposto e relativo esito</b>	Dopo rimozione dei vari strati sovrapposti di saldatura ad elettrodo, sono state fatte indagini non distruttive mediante liquidi penetranti da personale qualificato, al fine di accertare se il tubo di presa principale del vapore non risultasse fessurato per la maggior parte della circonferenza o danneggiato nell'area oggetto della possibile conseguente riparazione dai maldestri tentativi di riparazione; tale evenienza se verificatasi, avrebbe comportato la necessità della completa sostituzione dell'intero pezzo a partire dal facime superiore del generatore. Il risultato positivo delle indagini non distruttive, ha permesso di autorizzare la riparazione di Ditta specializzata, mediante sostituzione del tubo secondario di presa vapore all'iniettore con altro idoneo e dotato di certificato di ferriera. L'installazione è avvenuta previa idonea preparazione del foro di fissaggio sul tubo di presa
--	---

principale vapore, idonea saldatura autogena di giunzione e conseguente trattamento distensivo, controlli con metodi non distruttivi. E stata eseguita la prova idraulica dopo riparazione

**Note**

Generatore regolarmente attivo.

**Documentazione fotografica allegata**



## Scheda 28

# GENERATORI DI VAPORE

<b>Descrizione categoria utente</b>	Lavanderia industriale
-------------------------------------	------------------------

<b>Tipologia attrezzatura</b>	Generatore di vapore a tubi da fumo
-------------------------------	-------------------------------------

<b>Descrizione dell'attrezzatura</b>	Generatore di vapore ad inversione di fiamma, a tubi da fumo mandrinati e saldati alle piastre tubiere di tipo convesso con tubo vincolo focolare - piastra posteriore.
--------------------------------------	---

<b>Descrizione del sito/locale di installazione</b>	Centrale termica
---	------------------

<b>Descrizione ciclo produttivo in cui è inserita l'attrezzatura</b>	Il generatore di vapore è collegato al rete vapore dello stabilimento. Sono utilizzati additivi chimici per il condizionamento dell'acqua, la gestione dell'acqua è seguita anche da consulente esterno. Il generatore è normalmente tenuto in stand-by.
--	--

### DATI TECNICI

<b>Anno costruzione</b>	1994
-------------------------	------

<b>I<sup>a</sup> pressione</b>	15,0 bar
--------------------------------	----------

<b>Capacità</b>	7.180 lt
-----------------	----------

<b>Superficie</b>	75 m <sup>2</sup>
-------------------	-------------------

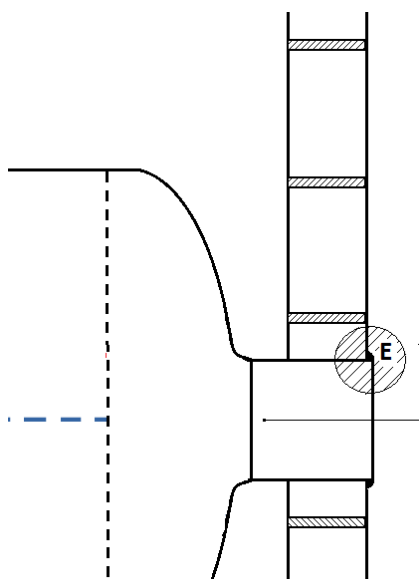
<b>Producibilità</b>	3,0 t/h
----------------------	---------

<b>Descrizione dell'anomalia riscontrata</b>	Rottura del tubo vincolo fra fondo cierco del focolare ad inversione di fiamma, e piastra tubiera posteriore.
--	---

<b>Studio della causa che ha prodotto l'anomalia</b>	<p>Il generatore è caratterizzato da un focolare ad inversione di fiamma, provvisto di tubo vincolo cieco di collegamento tra focolare e piastra tubiera posteriore, ribordato verso il focolare e saldato ad angolo a detta piastra tubiera (particolare E del disegno).</p> <p>Eseguendo la prova idraulica, raggiunta la pressione di 10 bar, si è avvertito un rumore secco con calo repentino della pressione. Il generatore presenta una perdita d'acqua proveniente dal tronchetto di collegamento del fondo del focolare alla piastra tubiera posteriore; si è fatto asportare il tappo in refrattario del tronchetto notando una rottura passante che interessa una semicirconferenza dello stesso. La rottura è localizzata sul margine interno del tronchetto, nella zona termicamente alterata, a ridosso della saldatura d'unione.</p> <p>Il generatore non è stato generalmente esercito in modo continuo ma alternando con limitate accensioni a periodi in cui era in stand-by. Si ipotizza che durante le ripetute fasi di avvio e spegnimento si siano determinate sulle giunzioni di cui al particolare "E" delle tensioni dovute alla dilatazione/contrazione rapida del focolare che possono avere contribuito a generare la rottura.</p>
--	--

<b>Note</b>	Il generatore non è stato rimesso in esercizio, l'utente ha chiesto comunque di esaminare con INAIL la possibilità di provvedere ad una riparazione.
-------------	--

**Indicazione schematica e immagini fotografiche dell'anomalia riscontrata**



Rottura posta al margine interno della zona del tronchetto termicamente alterata a ridosso della saldatura d'unione.

## Scheda 29

### GENERATORI DI VAPORE

<b>Descrizione categoria utente</b>	Lavorazione legname
-------------------------------------	---------------------

<b>Tipologia attrezzatura</b>	Generatore di vapore a tubi a tubi d'acqua
-------------------------------	--

<b>Descrizione dell'attrezzatura</b>	A tubi d'acqua verticali, monoblocco, pressurizzato, due corpi cilindrici, conformazione a "D", con economizzatore e surriscaldatore.
--------------------------------------	---

<b>Descrizione del sito/locale di installazione.</b>	Centrale termica
--	------------------

<b>Descrizione ciclo produttivo in cui è inserita l'attrezzatura:</b>	Lavorazione del legname
---	-------------------------

#### DATI TECNICI

<b>Anno costruzione</b>	1971
-------------------------	------

<b>I<sup>a</sup> pressione</b>	15,6 bar
--------------------------------	----------

<b>Capacità</b>	14.160 lt	<b>Superficie</b>	331 mq
-----------------	-----------	-------------------	--------

<b>Producibilità</b>	10 t/h
----------------------	--------

<b>Descrizione dell'anomalia riscontrata</b>	Perdita di un tubo d'acqua sul cielo della camera di combustione, a partire dai tubi di testata del bruciatore.
--	---

<b>Studio della causa che ha prodotto l'anomalia</b>	Causa il malfunzionamento dell'impianto di demineralizzazione di trattamento dell'acqua per progressivo esaurimento delle resine a scambio ionico, il generatore ha subito l'incrostazione lato acqua sia dei corpi cilindrici che dei tubi bollitori. L'incrostazione è risultata di ridotto spessore ma mentre sui corpi cilindrici non ha provocato anomalie, entro i tubi d'acqua causa il loro ridotto diametro costruttivo, 21,3 mm esterno, ha ridotto significativamente lo scambio termico dei tubi stessi con fenomeni localizzati di surriscaldamento, che hanno portato alla cricca passante del materiale ferroso con fuoriuscita di acqua in camera di combustione.
--	---

<b>Intervento correttivo proposto e relativo esito</b>	Per effettuare la riparazione è stato inizialmente asportato un tegolo rettangolare di circa 5x8 cm, a ridosso della cricca passante del tubo interessato dall'anomalia. Dopo l'asportazione si è riscontrato che l'interno del tubo presentava incrostazioni, anche se di spessore ridotto. Da analisi di laboratorio è emerso che tali incrostazioni sono dovute principalmente a depositi ferrosi da magnetite, da calcio e magnesio ed in parte da carbonati, ma soprattutto da silice il che ha evidenziato la progressiva e prolungata riduzione delle prestazioni dell'impianto di demineralizzazione dell'acqua di alimento, tardivamente scoperta. La presenza di silice ha reso molto più difficoltoso il lavaggio chimico lato acqua necessario per eliminare le incrostazioni. La riparazione è stata effettuata con l'apposizione di un nuovo tegolo saldato. Sono stati effettuati la revisione ed il monitoraggio dell'impianto di demineralizzazione. Sono state anche adottate azioni per ridurre il passaggio di silice, evitare l'eventuale presenza di rame in dissoluzione proveniente da ritorni di condensa, che può innescare fenomeni macroscopici di
--	--



corrosione. Sono stati adottati trattamenti per mantenere gli eventuali composti incrostanti residui in sospensione mediante l'aggiunta di appositi additivi chimici. Gli interventi sono stati effettuati da ditte specializzate.

**Note**

Il generatore è stato rimesso regolarmente in servizio

**Documentazione fotografica allegata**



## Scheda 30

### GENERATORI DI VAPORE

<b>Descrizione categoria utente</b>	Acciaieria
-------------------------------------	------------

<b>Tipologia attrezzatura</b>	Generatore a tubi d'acqua
-------------------------------	---------------------------

<b>Descrizione dell'attrezzatura</b>	A tubi d'acqua verticali, monoblocco, pressurizzato, due corpi cilindrici, conformazione a "D", con economizzatore
--------------------------------------	--

<b>Descrizione del sito/locale di installazione</b>	centrale termica
---	------------------

<b>Descrizione ciclo produttivo in cui è inserita l'attrezzatura</b>	Decappaggio e pulizia lamiera
--	-------------------------------

#### DATI TECNICI

<b>Anno costruzione</b>	2008
-------------------------	------

<b>I<sup>a</sup> pressione</b>	18,0bar
--------------------------------	---------

<b>Capacità</b>	5.280 lt
-----------------	----------

<b>Superficie</b>	191 mq
-------------------	--------

<b>Producibilità</b>	10,0 t/h
----------------------	----------

<b>Descrizione dell'anomalia riscontrata</b>	Fessurazione e cricca passante del tubo di collegamento tra economizzatore e collettore di drenaggio.
--	---

<b>Studio della causa che ha prodotto l'anomalia</b>	La cricca è identificabile come difetto originario ed è stata generata da una probabile inclusione presente nel materiale.
--	--

<b>Intervento correttivo proposto e relativo esito</b>	La riparazione viene effettuata dal costruttore; vengono effettuate indagini non distruttive con liquidi penetranti nell'intorno della zona d'attacco del detto tubo all'economizzatore, per escludere la presenza di altre inclusioni o difetti. Viene tagliato il tubo danneggiato, vengono molati gli spezzoni residui e viene reinstallato nuovo tubo regolamentare previa predisposizione dei cianfrini e relative saldature. Essendo la pressione di bollo dell'economizzatore superiore a quella di bollo del generatore, questo viene isolato rispetto al generatore stesso e si esegue con buon esito la prova idraulica di riparazione a pressione aumentata come da norma. Successivamente si esegue la prova a caldo per accertamento della corretta funzionalità degli accessori di sicurezza prima rimossi per poter effettuare la P.I. di riparazione.
--	---

<b>Note</b>	Generatore regolarmente in funzione.
-------------	--------------------------------------

# Scheda 31

## GENERATORI DI VAPORE

### DATI STATISTICI

<b>Descrizione categoria utente</b>	Industria alimentare
-------------------------------------	----------------------

<b>Tipologia attrezzatura</b>	Generatore di vapore a tubi da fumo
-------------------------------	-------------------------------------

<b>Descrizione dell'attrezzatura</b>	Generatore di vapore, a fondo asciutto, tre giri di fumo tubi mandrinati e saldati alle piastre, di tipo convesso.
--------------------------------------	--

<b>Descrizione del sito/locale di installazione</b>	Generatore di vapore in industria conserviera
---	---

<b>Descrizione ciclo produttivo in cui è inserita l'attrezzatura</b>	Il generatore di vapore è collegato al rete vapore dello stabilimento. Non sono utilizzati aditivi chimici per il condizionamento dell'acqua per evitare contaminazione degli alimenti.
--	---

### DATI TECNICI

<b>Anno costruzione</b>	1987
-------------------------	------

<b>I<sup>a</sup> pressione</b>	11,77 bar
--------------------------------	-----------

<b>Capacità</b>	9.100 lt
-----------------	----------

<b>Superficie</b>	138 m <sup>2</sup>
-------------------	--------------------

<b>Producibilità</b>	3,0 t/h
----------------------	---------

<b>Descrizione dell'anomalia riscontrata</b>	Deformazione della piastra tubiera posteriore e cricca passante, localizzata nella parte alta della piastra nella zona internamente a contatto con la camera del vapore.
--	--

<b>Studio della causa che ha prodotto l'anomalia</b>	<p>Eseguendo la verifica interna si nota un possibile difetto in corrispondenza del fondo posteriore del generatore; il difetto è posto nella parte superiore del fondo tra le piastre di rinforzo del fondo stesso e si presenta come una linea con traccia di umidità più marcata. La linea evidenziata è posta sopra la quota del livello raggiunto dall'acqua durante il normale esercizio del generatore.</p> <p>Esaminato il fondo esternamente (lo sportello della camera inversione fumi è aperto) si nota una leggera deformazione di una parte del fondo (gobba) al centro della quale si evidenzia la medesima linea. Si decide quindi di eseguire immediatamente una leggera molatura di pulizia e conseguentemente si esegue un controllo con liquidi penetranti che evidenzia la presenza di una cricca passante dall'interno all'esterno.</p> <p>La cricca è posta in una zona non raggiunta dall'acqua durante il normale esercizio ed è compresa nello spazio posto tra le piastre interne di rinforzo del fondo. Inoltre la parte esterna del fondo in quella zona è ancora interessata dal contatto con i fumi caldi. Si ipotizza che la temperatura generata dai fumi caldi che lambiscono questa parte del fondo non sia stata compensata dal necessario scambio termico con il fluido termovettore non essendo la zona interessata in contatto con l'acqua. Alle tensioni di dilatazione si sono opposte le forze dei vincoli, rappresentate dalle piastre interne di rinforzo, questa situazione, ciclicamente ripetuta negli anni, ha determinato la formazione della cricca.</p>
--	---

**Intervento correttivo proposto e relativo esito**

Il generatore non è stato rimesso in esercizio e successivamente è stato demolito

**Documentazione fotografica allegata**



*Documentazione fotografica allegata*



**ATTREZZATURE RECIPIENTI A  
PRESSIONE PER GAS E VAPORE  
D'ACQUA.**

# Scheda 1

## RECIPIENTI A PRESSIONE PER GAS E VAPORE D'ACQUA

Descrizione categoria utente	Distribuzione Carburanti
------------------------------	--------------------------

Tipologia attrezzatura	Recipiente a pressione
------------------------	------------------------

Descrizione dell'attrezzatura	Serbatoio per GPL
-------------------------------	-------------------

<b>Descrizione del sito/locale di installazione:</b> distributore stradale di rifornimento autoveicoli
---

<b>Descrizione ciclo produttivo in cui è inserita l'attrezzatura:</b> rifornimento GPL autoveicoli
---

### DATI TECNICI

Anno costruzione	1991
------------------	------

I <sup>a</sup> pressione	17,6 bar
--------------------------	----------

I <sup>a</sup> temperatura	ambiente
----------------------------	----------

Capacità	30.000,0
----------	----------

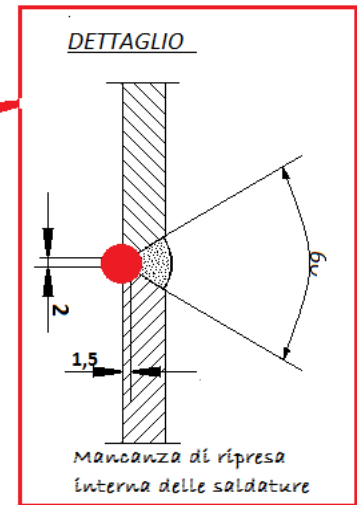
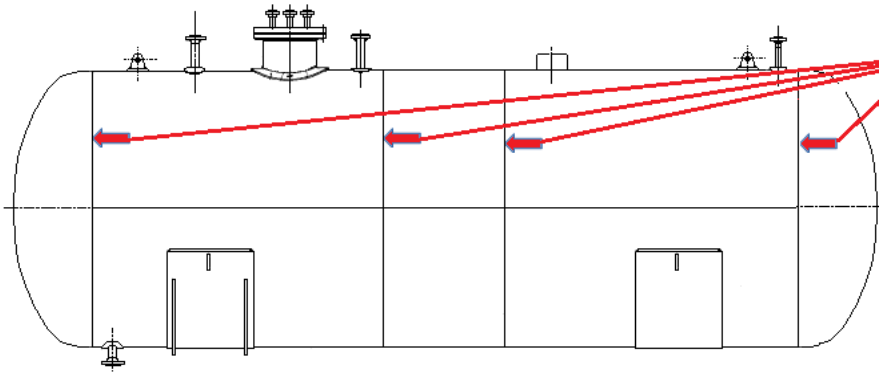
<b>Descrizione dell'anomalia riscontrata</b> Mancanza di ripresa interna di alcune saldature
---

<b>Studio della causa che ha prodotto l'anomalia</b> L'anomalia è stata rilevata durante la prima verifica completa decennale (ora verifica d'integrità); è dovuta alla mancanza di ripresa interna delle saldature di unione tra le virole nella metà superiore del serbatoio, per tutta la lunghezza del serbatoio stesso e da entrambi i lati. Il difetto è di costruzione.
---

<b>Intervento correttivo proposto e relativo esito</b> Previa approvazione del progetto da parte dell'ISPESL competente per territorio, la riparazione è stata eseguita dal Costruttore. A riparazione eseguita sono stati effettuati da ditta abilitata controlli non distruttivi con esito positivo. La riparazione è stata eseguita alla presenza del tecnico ISPESL che ne ha poi rilasciato il verbale di Verifica Straordinaria di Riparazione.
--

<b>Note</b> Apparecchio attualmente attivo
---

## Indicazione schematica dell'anomalia rilevata



## Scheda 2

### RECIPIENTI A PRESSIONE PER GAS E VAPORE D'ACQUA

<b>Descrizione categoria utente</b>	Industria zootecnica
<b>Tipologia attrezzatura</b>	Recipiente a pressione
<b>Descrizione dell'attrezzatura</b>	Autoclave montaliquidi
<b>Descrizione del sito/locale di installazione</b>	
sala pompe acqua di stabilimento	
<b>Descrizione ciclo produttivo in cui è inserita l'attrezzatura</b>	
alimentazione rete idrica di stabilimento	

#### DATI TECNICI

<b>Anno costruzione</b>	1988
<b>I<sup>a</sup> pressione</b>	5,0 bar
<b>I<sup>a</sup> temperatura</b>	ambiente
<b>Capacità</b>	1500 lt

<b>Descrizione dell'anomalia riscontrata</b>
Cedimento del fasciame con squarcio nella zona della lamiera a ridosso della saldatura verticale di unione fasciame cilindrico, per l'intera lunghezza del serbatoio, con scoppio e proiezione del serbatoio stesso che ha causato un infortunio sul lavoro.

<b>Studio della causa che ha prodotto l'anomalia</b>
<p>Trattasi di recipiente a pressione del tipo Autoclave Montaliquidi classificato secondo il D.M.21/05/1974 in Classe "A", pertanto dotato di libretto di costruzione, ma escluso dalle Verifiche d'Impianto e Periodiche in base all'art.4 del detto D.M.</p> <p>Il recipiente funziona con cuscino d'aria nella parte superiore del serbatoio, atto a garantire la costanza della pressione dell'acqua in uscita.</p> <p>Il recipiente era installato semplicemente appoggiato sul pavimento dell'officina e non convenientemente ancorato.</p> <p>Nel corso dell'indagine il recipiente è risultato notevolmente deteriorato per corrosione interna delle lamiere, che nel tempo hanno prodotto una rilevante riduzione di spessore. Il serbatoio presentava inoltre una corrosione passante sulla parte superiore del fasciame, da cui presumibilmente è partito lo squarcio della lamiera; infatti sul fasciame si sono rilevate "colate verticali" di ossido trascinato dal liquido fuoriuscito dalla corrosione stessa.</p> <p>Tale stato testimonia la forte carenza di manutenzione del recipiente. Lo scoppio è stato presumibilmente determinato dal fenomeno "Colpo d'ariete", generato da una probabile ostruzione per ghiaccio del tubo dell'acqua in uscita dal serbatoio verso lo stabilimento, causata dalle rigide condizioni ambientali del periodo. L'ostruzione ha causato la mancanza d'alimentazione di acqua all'autoclave; il conseguente intervento dei manutentori con manovre degli impianti e delle pompe per rimuovere l'ostruzione, ha probabilmente generato colpi d'ariete; questi comportano repentini aumenti interni della pressione, fino ad arrivare alla rottura delle membrane con conseguente scoppio del recipiente e sua proiezione entro il locale causa dell'infortunio.</p>



**Intervento correttivo proposto e relativo esito**

Demolizione dell'apparecchio

Documentazione fotografica allegata



## Scheda 3

### RECIPIENTI A PRESSIONE PER GAS E VAPORE D'ACQUA

<b>Descrizione categoria utente</b>	Distribuzione Carburanti
-------------------------------------	--------------------------

<b>Tipologia attrezzatura</b>	Recipiente a pressione
-------------------------------	------------------------

<b>Descrizione dell'attrezzatura</b>	Serbatoio per GPL
--------------------------------------	-------------------

<b>Descrizione del sito/locale di installazione</b>
---

Distributore stradale di rifornimento autoveicoli
---

<b>Descrizione ciclo produttivo in cui è inserita l'attrezzatura</b>
--

Rifornimento GPL per autoveicoli
----------------------------------

#### DATI TECNICI

<b>Anno costruzione</b>	1997
-------------------------	------

<b>I<sup>a</sup> pressione</b>	17,65 bar
--------------------------------	-----------

<b>I<sup>a</sup> temperatura</b>	Ambiente
----------------------------------	----------

<b>Capacità</b>	15.000 lt
-----------------	-----------

<b>Descrizione dell'anomalia riscontrata</b>
--

Durante la verifica d'integrità decennale, internamente al serbatoio si sono riscontrate striature trasversali a pettine delle lamiere, localizzate a ridosso delle saldature di unione tra i due fondi bombati e le virole del fasciame cilindrico.
--

<b>Studio della causa che ha prodotto l'anomalia</b>
--

L'anomalia di costruzione è ipotizzabile che sia stata dovuta alle tensioni delle lamiere, indotte dalla calandratura di preformatura dei fondi bombati, e dal tipo di lamiere utilizzate.
--

<b>Intervento correttivo proposto e relativo esito</b>
--

All'esame visivo si sono riscontrate delle striature che risultano di profondità scarsamente apprezzabile.
--

E' stata eseguita la pulizia per spazzolatura meccanica; le striature si sono presentate dello stesso colore delle lamiere circostanti e non traslucide sul fondo. Tale esito ha escluso in prima istanza il procedere del penetramento delle fratture entro lo spessore della lamiera.
---

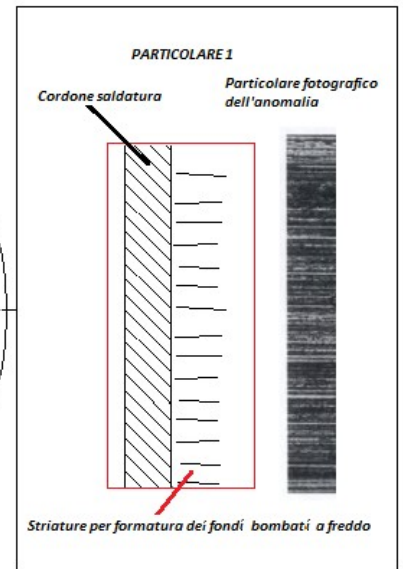
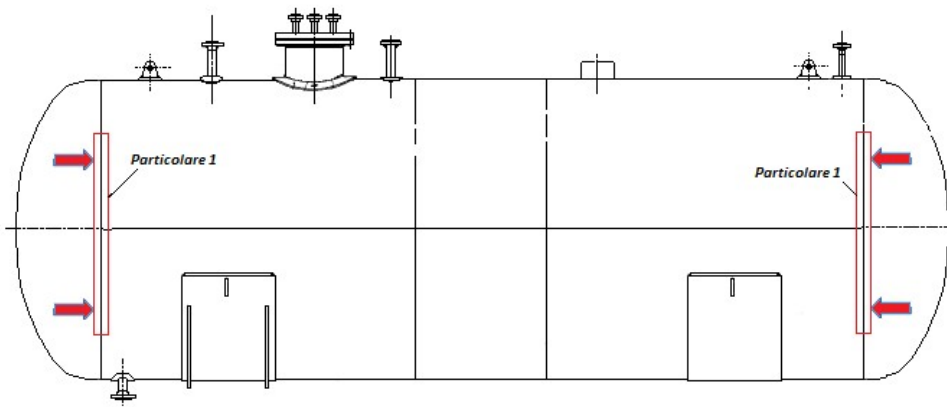
A conferma di ciò sono stati eseguiti da Ditta abilitata gli esami degli spessori con metodo ad Ultra Suoni e sonda inclinata da cui si è evidenziato che le striature non avevano profondità tale da pregiudicare la stabilità dell'attrezzatura.
--

Si è prescritto di eseguire una ulteriore verifica d'integrità accorciata a cinque anni, per controllare l'eventuale stato d'avanzamento delle striature riscontrate. Alla successiva Verifica d'integrità, si è constatato che le striature sono stabili, comprovata da ulteriore misura degli spessori con metodo ad Ultra Suoni a sonda inclinata.
---

<b>Note</b>
-------------

Recipiente attualmente attivo.
--------------------------------

## Indicazione schematica dell'anomalia rilevata



## Scheda 4

### RECIPIENTI A PRESSIONE PER GAS E VAPORE D'ACQUA

<b>Descrizione categoria utente</b>	Distribuzione Carburanti
<b>Tipologia attrezzatura</b>	Recipiente a pressione
<b>Descrizione dell'attrezzatura</b>	Serbatoio per GPL
<b>Descrizione del sito/locale di installazione</b>	
Distributore stradale di rifornimento autoveicoli	
<b>Descrizione ciclo produttivo in cui è inserita l'attrezzatura</b>	
Rifornimento GPL per autoveicoli	

#### DATI TECNICI

<b>Anno costruzione</b>	1967
<b>I<sup>a</sup> pressione</b>	17,6 bar
<b>I<sup>a</sup> temperatura</b>	ambiente
<b>Capacità</b>	15.000 lt

<b>Descrizione dell'anomalia riscontrata</b>
Corrosioni sul fasciame esterno e deformazione in corrispondenza di una sella d'appoggio per cedimento della cassaforma di contenimento.

<b>Studio della causa che ha prodotto l'anomalia</b>
<p>Il distributore stradale è situato sin dall'origine nei primi anni '60 e con regolare concessione comunale, sulla riva di un torrente; tale corso d'acqua ha origine collinare poco distante dal sito, per cui fortunatamente non ha mai avuto piene discendenti importanti per portata e velocità, che potessero causare danni all'installazione. Le piene rilevanti cui il torrente ha dovuto far fronte, sono sempre state originate da acqua di riflusso dal fiume Po in cui il torrente sfocia dopo 25 km da questa installazione, piene di cui l'ultima, più rilevante, e pericolosa, si è avuta nell'ottobre dell'anno 2000. Il recipiente è abbinato ad altro di capacità identica, installato in cassaforma consecutiva separata dalla comune sala pompe posta al centro. Già durante precedenti verifiche complete decennali (ora verifiche di integrità), si erano evidenziate crepe nelle pareti delle casseforme dovute a cedimenti del terreno, fatte regolarmente riparare con apposite prescrizioni.</p> <p>All'approssimarsi della scadenza della verifica di integrità, la proprietà chiedeva di poter effettuare tale verifica con il metodo ad Emissioni Acustiche e, dal momento che tale metodo è consentito per legge solo per recipienti fino a 13 m<sup>3</sup> di capacità, avrebbe chiesto apposita deroga al Ministero competente. Tale metodologia di controllo avrebbe consentito di evitare la rimozione della sabbia dalla cassaforma, operazione invece necessaria per eseguire la verifica con metodo tradizionale, e che soprattutto in questo caso consente di verificare lo stato di conservazione della cassaforma. In concomitanza con sopralluogo effettuato da apposita Commissione Carburanti di cui al D.lgs.32/98, si riscontrava la presenza di una nuova crepa sulla sommità di uno dei muri delle casseforme. In relazione ai risultati delle precedenti verifiche e allo stato riscontrato si decideva di eseguire la Verifica d'Integrità mediante l'ispezione esterna del serbatoio con rimozione della sabbia.</p> <p>Alla verifica così effettuata, si riscontrava che gli effetti della detta "piena" dell'autunno 2000, avevano nel tempo provocato un rilevante cedimento verso il greto del torrente del pavimento della cassaforma. Il cedimento ha provocato la deformazione della lamiera del serbatoio nella zona della</p>

sella d'appoggio, poiché spostatasi di lato, e la corrosione della parte inferiore del fasciame dovute probabilmente al ristagno dell' acqua d'infiltrazione.  
All'esame interno delle lamiere, si è constatato che la deformazione indotta interessava anche una saldatura d'unione delle virole.

### **Intervento correttivo proposto e relativo esito**

Il recipiente è stato posto in divieto d'uso e successivamente demolito e sostituito da altro nuovo. A seguito delle anomalie descritte si è fatta rimuovere la sabbia anche dall'altra cassaforma riscontrando crepe anche nel suo pavimento, con cedimenti più contenuti che fortunatamente non hanno causato deformazioni al serbatoio; questo però presentava anch'esso corrosioni nella parte inferiore esterna, anche se superficiali. In relazione a quanto sopra si è consigliato di spostare l'ubicazione delle casseforme di contenimento in altra posizione del piazzale distante dalla riva del torrente.

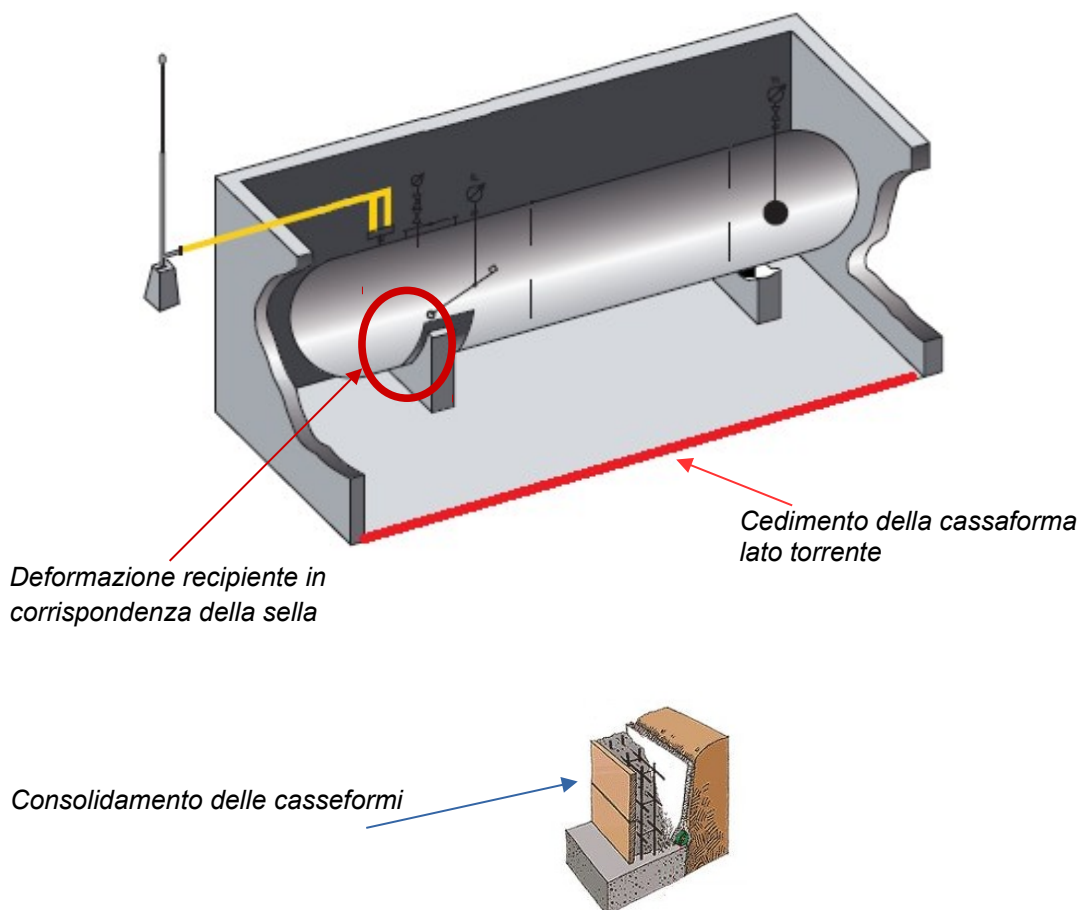
La Proprietà ha operato per un intervento di consolidamento delle casseforme esistenti mediante la costruzione di un muro di cemento armato sorretto da palificazioni infisse nel greto del torrente.

In relazione allo stato riscontrato è stato deciso di sostituire anche il secondo serbatoio anziché proseguire con le ulteriori indagini richieste per verificare la stabilità. I due nuovi serbatoi installati sono stati certificati come Insieme a Pressione, la sistemazione del deposito è stata ultimata nell'anno 2013, pertanto la stabilità delle casseforme sarà controllata da soggetto verificatore all'atto della verifica di integrità prevista per l'anno 2023.

### **Note**

Sebatoio demolito

### **Indicazione schematica dell'anomalia rilevata**



## Scheda 5

### RECIPIENTI A PRESSIONE PER GAS E VAPORE D'ACQUA

<b>Descrizione categoria utente</b>	Distribuzione Carburanti
-------------------------------------	--------------------------

<b>Tipologia attrezzatura</b>	Recipiente a pressione
-------------------------------	------------------------

<b>Descrizione dell'attrezzatura</b>	Serbatoio per GPL
--------------------------------------	-------------------

<b>Descrizione del sito/locale di installazione</b>
---

Distributore stradale di rifornimento autoveicoli
---

<b>Descrizione ciclo produttivo in cui è inserita l'attrezzatura</b>
--

Distributore stradale di rifornimento autoveicoli
---

#### DATI TECNICI

<b>Anno costruzione</b>	1999
-------------------------	------

<b>I<sup>a</sup> pressione</b>	17,65 bar
--------------------------------	-----------

<b>I<sup>a</sup> temperatura</b>	Ambiente
----------------------------------	----------

<b>Capacità</b>	30.000 litri
-----------------	--------------

<b>Descrizione dell'anomalia riscontrata</b>
--

Rottura dei quattro bulloni della flangia d'attacco del cassetto distributore d'installazione delle due valvole di sicurezza con fuoriuscita di tutto il GPL contenuto nel recipiente.
--

<b>Studio della causa che ha prodotto l'anomalia</b>
--

Trattasi di stazione di rifornimento sita in montagna, posizionata sulla strada provinciale che corre a lato del torrente che scorre nella valle. Il recipiente è installato in cassa di contenimento di cemento armato, interrata, posizionata sul lato dello spiazzo del distributore a ridosso del monte e senza l'interposizione di alcun riparo o sistema di deviazione/deflusso dell'acqua eventualmente discendente dal monte stesso. Il recipiente ha le pompe di travaso verticali interne, flangiate alla membratura superiore del recipiente stesso; pertanto l'installazione è priva di sala pompe che, quando esistente, è realizzata ad una quota inferiore del serbatoio costituendo così il naturale sfogo delle eventuali infiltrazioni d'acqua nella cassa di cemento.

La cassa di contenimento è priva di tubi verticali che possano fungere da pozzetti di drenaggio delle infiltrazioni. Il recipiente è stato ancorato alle selle, con funi d'acciaio singole e tensionatori a vite, fissate ad occhielli di ferro annegati nel cemento delle selle stesse. Un evento meteorico particolarmente intenso, ha provocato l'abbondante discesa di acqua piovana dal fianco del monte che si è riversata entro la cassa di contenimento del recipiente, provocando una spinta idrostatica sul recipiente stesso tale da strappare gli ancoraggi.

Tale spostamento ha provocato il cedimento per torsione dei bulloni della flangia d'attacco del distributore al cassetto su cui sono installate le valvole di sicurezza, con fuoriuscita di tutto il gas GPL contenuto nel serbatoio. Fortunatamente non si è avuta la deformazione del tronchetto di attacco del cassetto di distribuzione, saldato al recipiente, né deformazione delle membrane del serbatoio.

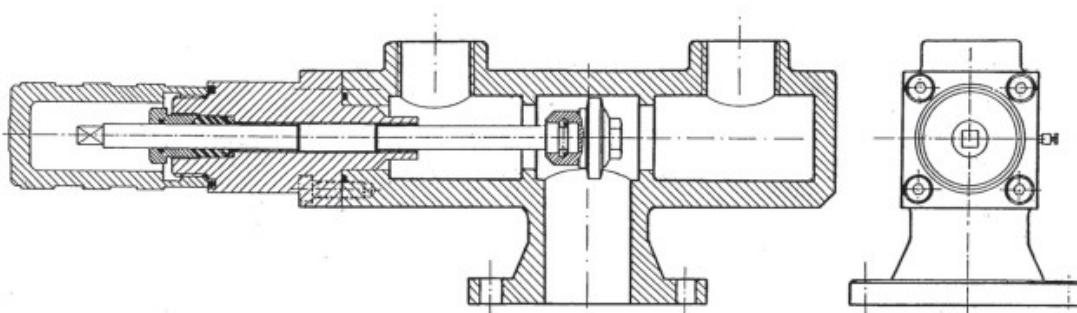
### Intervento correttivo proposto e relativo esito

E' stato eseguito l'esame visivo del fasciame esterno del recipiente dopo asportazione della sabbia dalla cassa di contenimento, da cui non sono risultate deformazioni od avarie alle membrature. E' stato sostituito il cassetto di distribuzione valvole di sicurezza con altro regolamentare; sono state sostituite le corde di ancoraggio del serbatoio e realizzati punti di attacco delle stesse più performanti. Sull'angolo in pendenza della cassaforma è stato installato un tubo verticale in pvc diametro 200 mm, per permettere il raccoglimento delle infiltrazioni e loro periodica aspirazione. E' stato realizzato un muro di frapposizione tra monte e cassaforma, con sistema di deviazione delle acque meteoriche.

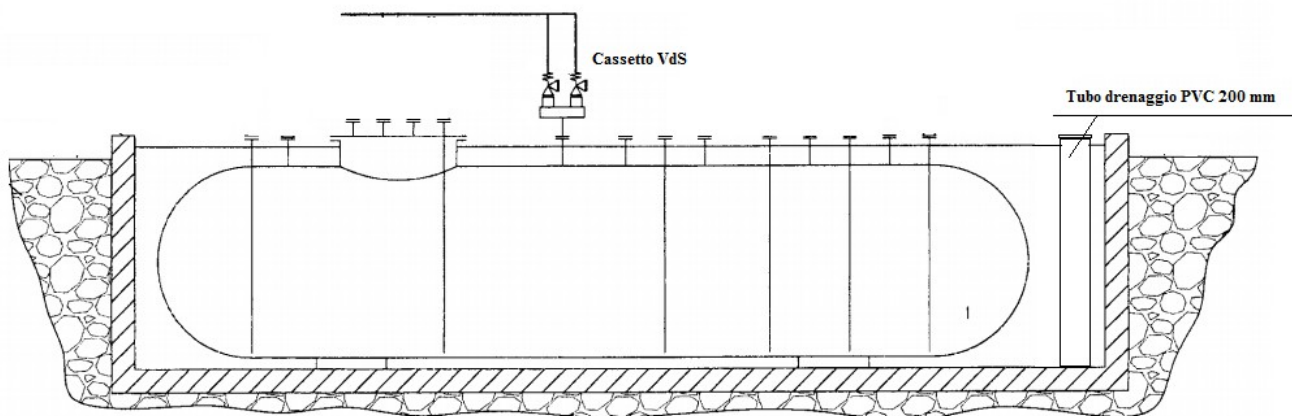
### Note

Recipiente regolarmente attivo; sottoposto ad altra verifica d'integrità nel 2009, non si sono riscontrati ulteriori avarie o deformazioni.

### Indicazione schematica dell'anomalia rilevata



Rottura dei quattro bulloni della flangia d'attacco del cassetto distributore d'installazione delle due valvole di sicurezza con fuoriuscita di tutto il GPL contenuto nel recipiente.



## Scheda 6

### RECIPIENTI A PRESSIONE PER GAS E VAPORE D'ACQUA

<b>Descrizione categoria utente</b>	Azienda pubblico servizio
-------------------------------------	---------------------------

<b>Tipologia attrezzatura</b>	Recipiente per vapore.
-------------------------------	------------------------

<b>Descrizione dell'attrezzatura</b>	Vaso d'espansione rete teleriscaldamento 120°C
--------------------------------------	--

<b>Descrizione del sito/locale di installazione</b>	centrale di teleriscaldamento acqua surriscaldata
---	---

<b>Descrizione ciclo produttivo in cui è inserita l'attrezzatura</b>	rete teleriscaldamento al servizio della città (fino a 120°C) per il riscaldamento ed il raffrescamento di abitazioni, ospedale, centri commerciali, edifici pubblici ecc..
--	---

#### DATI TECNICI

<b>Anno costruzione</b>	1987
-------------------------	------

<b>I<sup>a</sup> pressione</b>	16,0 bar
--------------------------------	----------

<b>I<sup>a</sup> temperatura</b>	203°C
----------------------------------	-------

<b>Capacità</b>	50.000 lt
-----------------	-----------

<b>Descrizione dell'anomalia riscontrata</b>	<p>Si sono riscontrate diverse corrosioni, anche se tra loro isolate, localizzate a ridosso della saldatura d'unione del fondo bombato inferiore ed il fasciame verticale ed altre localizzate sulla parte piana del fondo stesso. Le corrosioni sono state riscontrate durante la visita interna che all'epoca veniva eseguita per Legge ogni due anni.</p> <p>Il controllo spessimetrico ad ultrasuoni eseguito da Ditta abilitata ha rilevato profondità media delle corrosioni di circa 1 mm ed area media di 3 cmq.</p>
--	--

<b>Studio della causa che ha prodotto l'anomalia</b>	<p>Il recipiente costituisce il vaso d'espansione della rete di teleriscaldamento ad acqua surriscaldata della città, abitualmente esercito a pressione di 10-12 bar e temperatura massima di 120°C.; ha un sistema di pressurizzazione con cuscino d'azoto fornito da impianto fisso, alimentato con bombole. La rete di teleriscaldamento è del tipo a circuito chiuso con reintegro, pertanto il vaso d'espansione raccoglie nel tempo tutte le impurità delle tubazioni della rete e le eventuali infiltrazioni d'aria e gas, derivanti dalle occasionali manutenzioni che vengono effettuate alla bisogna sulla rete; le corrosioni sono state favorite da insufficienti spurghi di fondo e dalla temperatura d'esercizio del recipiente.</p>
--	--

<b>Intervento correttivo proposto e relativo esito</b>	<p>In relazione alle anomalie riscontrate, inizialmente si è proceduto al ribasso della pressione e temperatura di bollo dell'apparecchio fino al ripristino delle condizioni di stabilità del recipiente. Successivamente l'Utente in relazione alle difficoltà d'esercizio derivanti dalla nuova pressione e temperatura ridotte, al fine di poter ripristinare i parametri del bollo di costruzione ha deciso di effettuare previa approvazione ISPESL e conseguenti verifiche, la riparazione mediante la completa sostituzione del fondo bombato.</p> <p>Il recipiente è tutt'ora in esercizio ed anche se poi è stato riclassificato secondo il D.M.329/04, l'Utente ha richiesto di mantenere il recipiente in verifica annuale alternata tra visita interna e prova a caldo come previsto da legislazione precedente, anziché di riqualificazione triennale come previsto da detto D.M.</p>
--	---



**Note**

Recipiente regolarmente attivo con pressione e temperatura di bollo come previsto in costruzione.

**Documentazione fotografica**

## Scheda 7

### RECIPIENTI A PRESSIONE PER GAS E VAPORE D'ACQUA

<b>Descrizione categoria utente</b>	Azienda di pubblici servizi
-------------------------------------	-----------------------------

<b>Tipologia attrezzatura</b>	Recipiente per vapore.
-------------------------------	------------------------

<b>Descrizione dell'attrezzatura</b>	Vaso d'espansione rete teleriscaldamento 120°C
--------------------------------------	--

<b>Descrizione del sito/locale di installazione</b>	centrale di teleriscaldamento acqua surriscaldata
---	---

<b>Descrizione ciclo produttivo in cui è inserita l'attrezzatura</b>	rete teleriscaldamento al servizio della città (fino a 120°C) per il riscaldamento ed il raffrescamento di abitazioni, ospedale, centri commerciali, edifici pubblici ecc..
--	---

#### DATI TECNICI

<b>Anno costruzione</b>	1987
-------------------------	------

<b>I<sup>a</sup> pressione</b>	16,0 bar
--------------------------------	----------

<b>I<sup>a</sup> temperatura</b>	203°C
----------------------------------	-------

<b>Capacità</b>	50.000 lt
-----------------	-----------

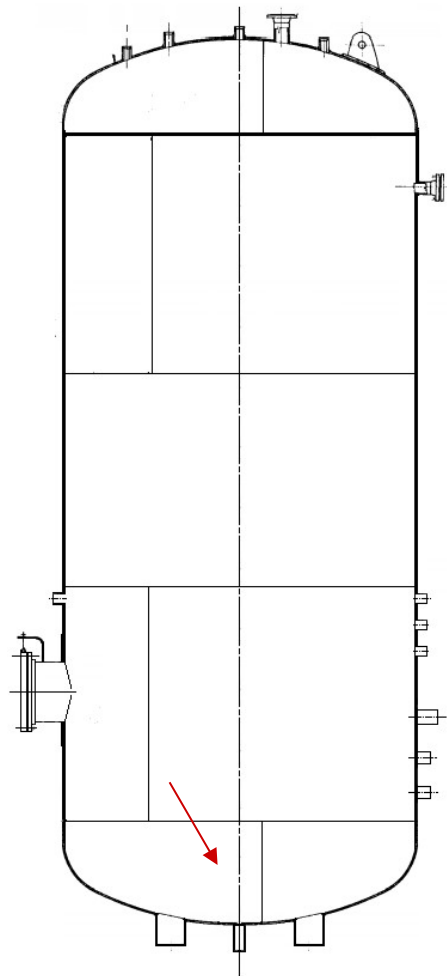
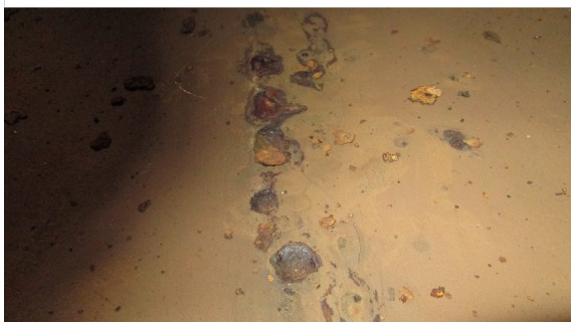
<b>Descrizione dell'anomalia riscontrata (II<sup>A</sup> ANOMALIA DEL RECIPIENTE DI CUI ALLA SCHEDA 6)</b>	Deterioramento del cordone di saldatura trasversale d'unione dei due semi-lavorati che costituiscono il fondo bombato inferiore.
--	--

<b>Studio della causa che ha prodotto l'anomalia</b>	Come descritto nella scheda precedente la rete di teleriscaldamento è del tipo a circuito chiuso con reintegro, pertanto il vaso d'espansione raccoglie nel tempo tutte le impurità delle tubazioni della rete e le eventuali infiltrazioni d'aria e gas. Il fondo bombato inferiore è stato sostituito circa dieci anni prima come precedentemente descritto. Le corrosioni sono state favorite da insufficienti spurghi di fondo e dalla temperatura d'esercizio del recipiente.
--	--

<b>Intervento correttivo proposto e relativo esito</b>	In relazione alle anomalie riscontrate, il recipiente viene riparato da ditta specializzata e previa approvazione del relativo progetto, mediante molatura e ripristino del cordone interno di saldatura e successivo trattamento termico di distensione. Vengono eseguiti controlli non distruttivi della riparazione sempre da ditta qualificata. In seguito verranno effettuate le verifiche di riparazione.
--	---

<b>Note</b>	Recipiente in esercizio con periodicità di verifica secondo vecchia legislazione, come da richiesta Utente
-------------	--

**Indicazione schematica dell'anomalia rilevata e relativa documentazione fotografica**



## Scheda 8

### RECIPIENTI A PRESSIONE PER GAS E VAPORE D'ACQUA

<b>Descrizione categoria utente</b>	Azienda ospedaliera
-------------------------------------	---------------------

<b>Tipologia attrezzatura</b>	Recipiente per vapore
-------------------------------	-----------------------

<b>Descrizione dell'attrezzatura</b>	Sterilizzatrice
--------------------------------------	-----------------

<b>Descrizione del sito/locale di installazione</b>	Anticamera sala operatoria
---	----------------------------

<b>Descrizione ciclo produttivo in cui è inserita l'attrezzatura</b>	sterilizzazione ferri ed attrezzatura di sala operatoria
--	--

#### DATI TECNICI

<b>Anno costruzione</b>	1995
-------------------------	------

<b>I<sup>a</sup> pressione</b>	2,75 bar
--------------------------------	----------

<b>II<sup>a</sup> pressione</b>	2,75 bar
---------------------------------	----------

<b>I<sup>a</sup> temperatura</b>	141,9°C
----------------------------------	---------

<b>Capacità</b>	516,0 litri
-----------------	-------------

<b>Descrizione dell'anomalia riscontrata</b>	Crepa sulla lamiera a ridosso foro d'ingresso vapore in camera di sterilizzazione.
--	--

<b>Studio della causa che ha prodotto l'anomalia</b>	L'avaria è stata riscontrata durante la verifiche di legge; sottoposta l'attrezzatura alla normale prova di vuoto, si è evidenziata l'anomalia per l'impossibilità di effettuare il vuoto stesso; successivamente all'esame visivo di visita interna, veniva fatto rimuovere il riparo presente a protezione del foro d'ingresso vapore in camera di sterilizzazione evidenziando la presenza della detta crepa. L'anomalia è stata generata dai ripetuti cicli di vuoto e successiva pressurizzazione della camera di sterilizzazione, e dalle tensioni indotte dalle differenti temperature superficiali della lamiera nella zone d'ingresso del vapore.
--	--

<b>Intervento correttivo proposto e relativo esito</b>	Si è prescritto di inviare l'apparecchio presso officina specializzata per l'idonea riparazione da eseguirsi previa approvazione del relativo progetto, e per le successive verifiche ISPEL di riparazione. La riparazione è stata autorizzata e sono stata eseguite la verifiche ISPEL di riattivazione in data 28/02/2000. Alla successiva verifica periodica eseguita, si riscontrava il ripetersi del medesimo tipo di anomalia, consistente in un'altra crepa localizzata in zona adiacente alla riparazione eseguita; ciò è stato probabilmente dovuto a non perfetta operazione di minimizzazione delle tensioni da ritiro per saldatura della riparazione eseguita, che avrebbe dovuto essere effettuata mediante idoneo procedimento di distensione. Tale fatto ha prodotto una riduzione dell'elasticità della lamiera nelle zone adiacenti la riparazione, per cui si è prodotta una nuova crepa generata dai cicli alternati di sollecitazione per il vuoto e conseguente pressurizzazione d'esercizio.
--	---

<b>Note</b>	A seguito del ripetersi dell'anomalia il recipiente è stato demolito
-------------	--

**Documentazione fotografica allegata**



## Scheda 9

### RECIPIENTI A PRESSIONE PER GAS E VAPORE D'ACQUA

<b>Descrizione categoria utente</b>	Industria alimentare
-------------------------------------	----------------------

<b>Tipologia attrezzatura</b>	Recipiente a pressione
-------------------------------	------------------------

<b>Descrizione dell'attrezzatura</b>	Autoclave per vinificazione
--------------------------------------	-----------------------------

<b>Descrizione del sito/locale di installazione</b>	Cantina sociale
---	-----------------

<b>Descrizione ciclo produttivo in cui è inserita l'attrezzatura</b>	produzione vini e mosti
--	-------------------------

#### DATI TECNICI

<b>Anno costruzione</b>	1998
-------------------------	------

<b>I<sup>a</sup> pressione</b>	6,0 bar
--------------------------------	---------

<b>I<sup>a</sup> temperatura</b>	ambiente
----------------------------------	----------

<b>Capacità</b>	31324,0 litri
-----------------	---------------

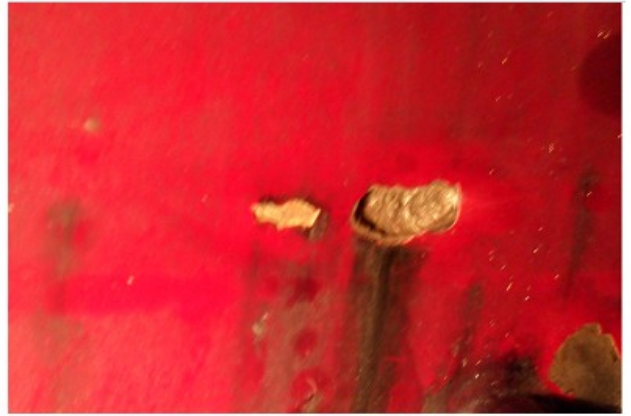
<b>Descrizione dell'anomalia riscontrata</b>	Corrosioni della parte interna tra fasciame verticale e fondo inferiore dell'attrezzatura, tra loro isolate, in zone adiacenti la saldatura d'unione ed altre localizzate sul fasciame nei pressi del foro passante d'installazione di un accessorio.
--	---

<b>Studio della causa che ha prodotto l'anomalia</b>	Durante il processo di vinificazione si ha sviluppo di CO <sub>2</sub> con conseguente acidificazione, per cui l'autoclave è rivestita internamente da uno strato di smalto vetrificato protettivo. Durante la visita interna in occasione delle verifiche d'integrità decennale, si è constatato l'avvenuto deterioramento in alcuni punti dello smalto protettivo fino alla scopertura della lamiera sottostante. Con il tempo sulla lamiera così esposta alla elevata acidità del mosto in vinificazione, si sono innescate corrosioni da aggressione di varie profondità.
--	---

<b>Intervento correttivo proposto e relativo esito</b>	Si è prescritta la pulitura manuale delle corrosioni e dello smalto nei dintorni delle stesse, ed il conseguente ripristino dello strato smalto protettivo. In relazione alla profondità delle corrosioni rilevate, si riduce la pressione di bollo dell'attrezzatura per il ripristino delle condizioni di stabilità. Si procede anche alla modifica della targa e dei libretti matricolari. Valutata la tipologia di anomalia si è stabilito, in accordo con l'Utente, di eseguire la visita interna di controllo almeno annuale.
--	---

<b>Note</b>	Attrezzatura regolarmente attiva
-------------	----------------------------------

**Documentazione fotografica allegata**



## Scheda 10

### RECIPIENTI A PRESSIONE PER GAS E VAPORE D'ACQUA

<b>Descrizione categoria utente</b>	Azienda di pubblici servizi
-------------------------------------	-----------------------------

<b>Tipologia attrezzatura</b>	Recipiente a pressione
-------------------------------	------------------------

<b>Descrizione dell'attrezzatura</b>	Vaso d'espansione rete teleriscaldamento 100°C
--------------------------------------	--

<b>Descrizione del sito/locale di installazione</b>	Centrale di teleriscaldamento ad acqua calda
---	--

<b>Descrizione ciclo produttivo in cui è inserita l'attrezzatura</b>	Centrale di teleriscaldamento ad acqua calda (fino a 100°C) al servizio di abitazioni di alcuni quartieri della città.
--	--

#### DATI TECNICI

<b>Anno costruzione</b>	1979
-------------------------	------

<b>1<sup>a</sup> pressione</b>	5,88 bar
--------------------------------	----------

<b>1<sup>a</sup> temperatura</b>	120°C
----------------------------------	-------

<b>Capacità</b>	17.000 lt
-----------------	-----------

<b>Descrizione dell'anomalia riscontrata:</b>	Foratura del fasciame verticale per l'avvenuta installazione di sonda per il rilievo temperatura.
---	---

<b>Studio della causa che ha prodotto l'anomalia</b>	Durante le verifiche di legge, si constatava che l'utente ha proceduto di propria iniziativa all'installazione di una sonda per il rilievo della temperatura, non prevista sul disegno di costruzione, mediante foratura passante della lamiera del fasciame verticale. E' stato installato un tronchetto passante per l'installazione della sonda. La foratura è stata effettuata nei pressi della saldatura mediana circonferenziale d'unione delle due virole verticali, al centro del recipiente, alla distanza di circa 5 cm dalla saldatura. Il tronchetto è di diametro 30,0 mm, spessore 3,0 mm, lunghezza 200 mm. L'installazione è stata eseguita senza aver richiesto preventiva autorizzazione e da ditta ordinaria.
--	--

<b>Intervento correttivo proposto e relativo esito</b>	Fortunatamente per l'utente, si è reperita idonea documentazione sul materiale di costruzione del tronchetto installato e sul materiale d'apporto della saldatura effettuata per l'accoppiamento al fasciame. In base all'ubicazione del nuovo tronchetto, da relazione di calcolo eseguita secondo le norme utilizzate in costruzione, in relazione al diametro ed al materiale di costruzione sia del recipiente che del tronchetto, risulta che le condizioni di stabilità del recipiente seppur lievemente diminuite, sono ancora compatibili con la pressione di bollo originale. Si è provveduto ad effettuare verifica visiva interna ed esterna dopo rimozione della coibentazione nei pressi delle installazione del nuovo tronchetto; successivi controlli non distruttivi del tipo liquidi penetranti e spessimetrici ad ultrasuoni a sonda inclinata, non hanno rilevato difettosità dell'esecuzione. Si è provveduto a sottoporre l'attrezzatura a prova di pressione idraulica con esito positivo aumentata ad 1,25 volte la pressione di bollo, come prescritto dall'art.62 del R.D.824/27. In base ai risultati della relazione di calcolo in cui come detto si è evidenziato un calo delle
--	---



condizioni di stabilità, anche se ancora regolamentari, in via precauzionale ed in base alle esigenze d'esercizio dichiarate dall'Utente, si è comunque proceduto al ribasso della pressione di bollo a 4,0 bar ed alla modifica della targa e dei libretti matricolari. L'attrezzatura viene rimessa in esercizio e si prescrive l'effettuazione di periodiche visite di controllo con cadenze ravvicinate.

#### Note

L'attrezzatura è rimasta in esercizio fino all'anno 2008 e regolarmente sottoposta a verifiche di controllo con esito positivo; in seguito a riorganizzazione della centrale di teleriscaldamento, l'attrezzatura è stata alienata ed in seguito demolita nell'anno 2009

#### Documentazione fotografica allegata



Foratura del fasciame verticale per l'avvenuta installazione di sonda per il rilievo temperatura.

# Scheda 11

## RECIPIENTI A PRESSIONE PER GAS E VAPORE D'ACQUA

Descrizione categoria utente	Industria metalmeccanica
------------------------------	--------------------------

Tipologia attrezzatura	Recipiente a pressione
------------------------	------------------------

Descrizione dell'attrezzatura	Serbatoio aria compressa
-------------------------------	--------------------------

Descrizione del sito/locale di installazione	officina di lavorazione metalli
--	---------------------------------

Descrizione ciclo produttivo in cui è inserita l'attrezzatura	macchina per la saldatura automatizzata
---	---

### DATI TECNICI

Anno costruzione	1977
------------------	------

1 <sup>a</sup> pressione	12,0 bar
--------------------------	----------

1 <sup>a</sup> temperatura	Ambiente
----------------------------	----------

Capacità	1000,0 litri
----------	--------------

Descrizione dell'anomalia riscontrata	Estesa corrosione interna del fondo bombato inferiore
---------------------------------------	---

### Studio della causa che ha prodotto l'anomalia

Il recipiente viene utilizzato come accumulo aria compressa al servizio di un compressore rotativo a vite. Detto compressore è installato nei pressi di una macchina per la saldatura automatizzata ad arco di profilati in ferro, ed è sistemato in modo tale che durante il funzionamento aspira una parte dei fumi delle saldature operate dalla macchina.

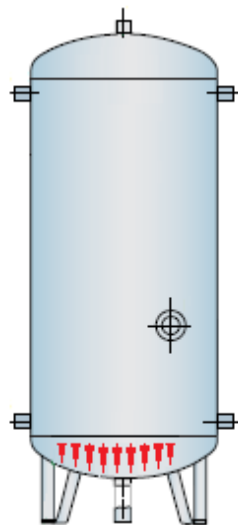
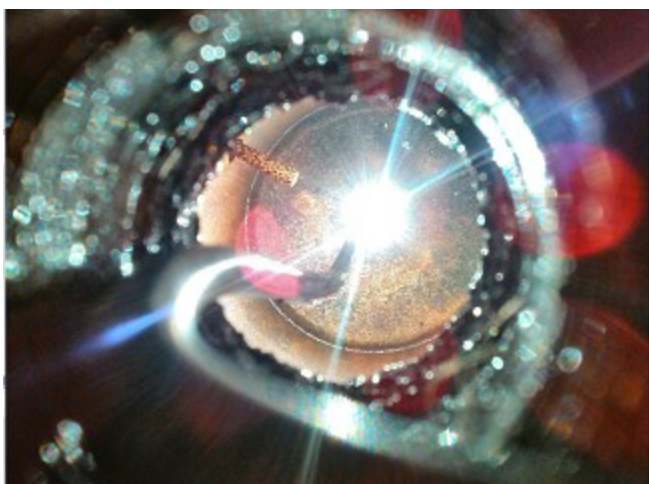
Questi fumi vengono convogliati nel recipiente di accumulo dove si condensano assieme all'umidità dell'aria, contribuendo così ad accentuare il tasso di naturale acidità della condensa stessa. Il recipiente è dotato di sistema pneumatico di scarico automatico della condensa, mediante elettrovalvola temporizzata di diametro ¼ di pollice e dotata di filtro a rete anti impurità. Il pulviscolo naturalmente presente nell'aria viene anch'esso condensato nel recipiente assieme all'umidità dell'aria, ed ha nel tempo completamente intasato il filtro a rete dell'elettrovalvola. Pertanto il sistema automatizzato di scarico delle condense non era più in grado di evacuarle correttamente; tale evento unitamente alla evidente carenza di manutenzione del sistema, ha favorito il prolungato e progressivo accumulo della condensa acida entro il recipiente. La carenza manutentiva si è evidenziata anche dal fatto che in sede di verifica periodica, si è constatato che il livello del liquido raggiungeva il tubo laterale di prelievo dell'aria compressa, che quindi veniva prelevata con elevato tasso d'umidità, il che avrebbe dovuto quantomeno allarmare del malfunzionamento in atto. Quanto sopra descritto ha favorito l'insorgere delle corrosioni che sono state rilevate in sede di visita interna, che viene effettuata tralasciando le superfici dal foro del tronchetto di installazione della valvola di sicurezza ubicato sul fondo bombato superiore.

**Intervento correttivo proposto e relativo esito**

L'utente non ha ritenuto di procedere ad eseguire le richieste di ulteriori indagini, prescritte al fine di poter constatare il permanere delle condizioni di stabilità del recipiente, ed ha demolito l'attrezzatura sostituendola con altra nuova.

**Note**

Attrezzatura demolita e sono stati ritirati targa e libretto matricolare.

**Indicazione schematica dell'anomalia rilevata e relativa documentazione fotografica**

## Scheda 12

### RECIPIENTI A PRESSIONE PER GAS E VAPORE D'ACQUA

<b>Descrizione categoria utente</b>	Stazione distribuzione gas per autotrazione
-------------------------------------	---

<b>Tipologia attrezzatura</b>	Recipiente a pressione
-------------------------------	------------------------

<b>Descrizione dell'attrezzatura</b>	Serbatoio per stoccaggio GPL per autotrazione
--------------------------------------	---

<b>Descrizione del sito/locale di installazione</b>	cassa interrata di contenimento in cemento
---	--

<b>Descrizione ciclo produttivo in cui è inserita l'attrezzatura</b>	impianto di rifornimento GPL autoveicoli
--	--

#### DATI TECNICI

<b>Anno costruzione</b>	1968
-------------------------	------

<b>1<sup>a</sup> pressione</b>	17,65 bar
--------------------------------	-----------

<b>1<sup>a</sup> temperatura</b>	Ambiente
----------------------------------	----------

<b>Capacità</b>	7.000 lt
-----------------	----------

<b>Descrizione dell'anomalia riscontrata</b>
Anomalia 1) Presenza entro il serbatoio del pezzo di fasciame che è stato tagliato in costruzione per permettere l'installazione dell'anello del passo d'uomo Anomalia 2) Presenza di corrosioni del fasciame inferiore esterno e del tronchetto inferiore di scarico GPL.

<b>Studio della causa che ha prodotto l'anomalia</b>
Anomalia 1: Trattasi di difetto di costruzione; l'anomalia viene rilevata in sede di prima verifica d'integrità decennale periodica, eseguita nell'attuale luogo d'installazione, poiché il recipiente era precedentemente installato in altro sito ed è stato sottoposto a verifiche di omologazione per nuovo impianto. Anomalia 2: La non corretta protezione esterna delle lamiere nel tempo ha favorito la comparsa di corrosioni tra loro isolate del fasciame esterno inferiore, e del tronchetto di scarico del GPL con riduzione di spessore del tubo stesso e deterioramento della parte del tubo a ridosso della saldatura d'unione tronchetto-fasciame; ciò è stato causato dal fatto che, essendo la Stazione di Servizio ubicata in territorio alluvionale dovuto alla vicinanza del fiume Po, la presenza di acqua d'infiltrazione nella cassa di contenimento del serbatoio è di frequente accadimento. Entro la sala pompe è presente un pozzetto di raccolta delle infiltrazioni, ma questo non è dotato di idonea sistema fisso per l'evacuazione automatica dell'acqua; tale operazione deve essere pertanto condotta al bisogno manualmente con appropriati mezzi manuali. Tale operazione non risulta essere stata fatta molto frequentemente. Pertanto il serbatoio è rimasto per lunghi periodi esposto ad umidità, quando non addirittura immerso in acqua.

<b>Intervento correttivo proposto e relativo esito</b>
Anomalia 1) Viene fatto rimuovere il pezzo ovale di lamiera. Essendo questo di dimensioni maggiori dell'area interna del bordo dell'anello di rinforzo del passo d'uomo, la manovra viene realizzata operando prima la riduzione di dimensioni con taglio meccanico del pezzo medesimo, per permetterne poi il passaggio dall'anello del passo d'uomo. Dovendo operare il detto taglio all'interno di un recipiente che ha già contenuto per lungo tempo gas infiammabile, questo viene eseguito con

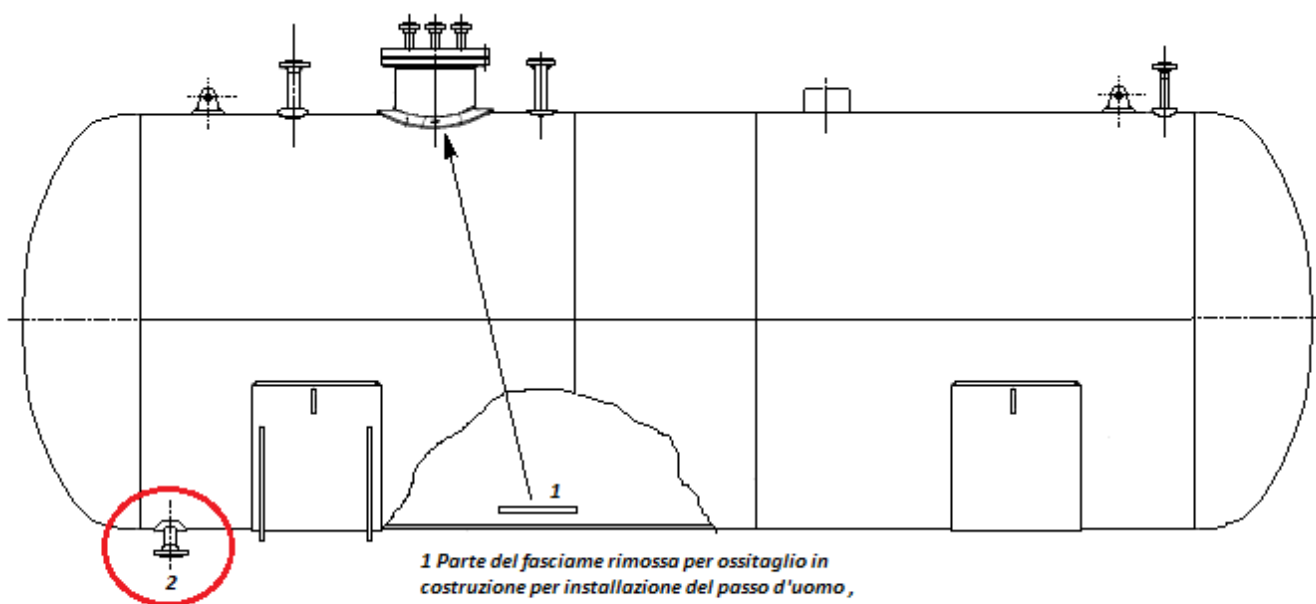
mola da taglio elettrica, alimentata in bassa tensione di sicurezza per evitare rischi all'operatore da eventuali contatti indiretti e, allo scopo di non produrre pericolose scintille, con il pezzo da tagliare posto in immersione in acqua che viene allo scopo posizionata entro un idoneo contenitore appoggiato sul fondo interno del fasciame. Viene fatta ripristinare la verniciatura esterna del fasciame.

Anomalia 2) Da misure spessimetriche eseguite da Ditta specializzata, si è potuto constatare che le condizioni di stabilità erano ancora nella norma anche se diminuite. Per tale motivo si è prescritto di accorciare a cinque anni la seguente verifica d'integrità; si è inoltre prescritta la pulitura delle corrosioni, l'idonea protezione dalla corrosione con banda catramata del detto tronchetto inferiore, il ripristino della catramatura di protezione dell'intera superficie esterna del serbatoio.

#### Note

Attrezzatura rimasta in esercizio dopo gli adeguamenti e successivamente demolita per sostituzione con altra di capacità maggiore.

#### Indicazione schematica dell'anomalia rilevata



**2** Presenza di corrosioni del fasciame inferiore esterno e del tronchetto inferiore di scarico GPL.

**1** Parte del fasciame rimossa per ossitaglio in costruzione per installazione del passo d'uomo, non rimossa e adagiata sul fondo

## Scheda 13

### RECIPIENTI A PRESSIONE PER GAS E VAPORE D'ACQUA

<b>Descrizione categoria utente</b>	Stazione distribuzione gas per autotrazione
-------------------------------------	---

<b>Tipologia attrezzatura</b>	Apparecchio a pressione
-------------------------------	-------------------------

<b>Descrizione dell'attrezzatura</b>	Bombola per metano
--------------------------------------	--------------------

<b>Descrizione del sito/locale di installazione</b>
---

Posizionamento verticale in locale chiuso ed aerato naturalmente (bunker bombole)
---

<b>Descrizione ciclo produttivo in cui è inserita l'attrezzatura</b>
--

Bombola per stoccaggio di gas metano a servizio di stazione di rifornimento stradale
--

#### DATI TECNICI

<b>Anno costruzione</b>	2000
-------------------------	------

<b>1<sup>a</sup> pressione</b>	275 bar
--------------------------------	---------

<b>1<sup>a</sup> temperatura</b>	Ambiente
----------------------------------	----------

<b>Capacità</b>	80 l
-----------------	------

<b>Descrizione dell'anomalia riscontrata</b>
--

danneggiamento parziale del filetto femmina della bombola (conico) e completo di quello maschio del raccordo (conico),
--

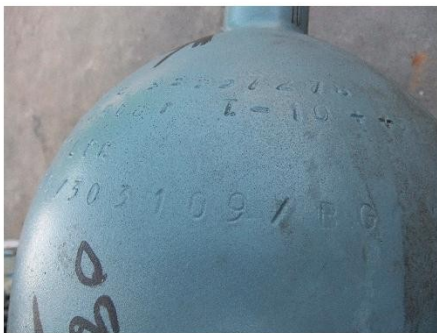
#### Studio della causa che ha prodotto l'anomalia

Bombola di metano sottoposta alla prima verifica d'integrità decennale.  
Provata positivamente con prova idraulica assieme ad altre bombole (con acqua – pressione di prova 304 bar per 3 ore). Allo scopo di poter visionare il lato interno, si è proceduto allo smontaggio di un raccordo maschio-femmina montato su un fondo ad ogiva della stessa; lo smontaggio ha presentato forte resistenza alla chiave.  
Completato lo smontaggio, si è evidenziato il danneggiamento parziale del filetto femmina della bombola (conico) e completo di quello maschio del raccordo (conico), che si presentava con numero di filetti inferiore a quelli della bombola. Si può ipotizzare un montaggio originario del raccordo maschio-femmina non corretto entro la sede della bombola per mancanza di centraggio, portato poi a compimento con forzatura.

<b>Intervento correttivo proposto e relativo esito</b>
--

L'apparecchio è stato posto in divieto d'uso e scartato dall'impianto; successivamente è stato demolito.
--

**Documentazione fotografica allegata**



## Scheda 14

### RECIPIENTI A PRESSIONE PER GAS E VAPORE D'ACQUA

<b>Descrizione categoria utente</b>	Multiservizi
-------------------------------------	--------------

<b>Tipologia attrezzatura</b>	Apparecchio a pressione
-------------------------------	-------------------------

<b>Descrizione dell'attrezzatura</b>	Propulsore d'aria per il trasporto di pneumatico di micro sabbia
--------------------------------------	--

<b>Descrizione del sito/locale di installazione</b>	Posizionamento verticale all'aperto
---	-------------------------------------

<b>Descrizione ciclo produttivo in cui è inserita l'attrezzatura</b>	Propulsore d'aria per il trasporto pneumatico di micro sabbia utilizzata nei processi di potabilizzazione dell'acqua
--	--

#### DATI TECNICI

<b>Anno costruzione</b>	1986
-------------------------	------

<b>1<sup>a</sup> pressione</b>	4,5 bar
--------------------------------	---------

<b>1<sup>a</sup> temperatura</b>	Ambiente
----------------------------------	----------

<b>Capacità</b>	100 lt
-----------------	--------

<b>Descrizione dell'anomalia riscontrata</b>	Marcata usura per erosione della valvola di sicurezza con apertura a pressione inferiore a quella di taratura
--	---

<b>Studio della causa che ha prodotto l'anomalia</b>	Apparecchio con funzionamento a "batch" che viene segnalato per il continuo intervento in apertura della valvola di sicurezza, tarata alla pressione di 4,5 bar. All'atto della riqualificazione periodica la valvola si presentava pesantemente usurata per erosione nella parte di sfogo dell'aria, e quasi totalmente priva dell'otturatore, indotta dalla micro sabbia utilizzata nel ciclo di lavorazione. Viene riferito di un guasto sul riduttore di pressione a monte del propulsore, predisposto per abbassare la pressione dell'aria da quella di rete a quella di lavoro del propulsore. Il guasto al riduttore ha provocato la ripetuta apertura della valvola con scarico di aria mista micro sabbia che con il tempo ne ha eroso il corpo e l'otturatore.
--	--

<b>Intervento correttivo proposto e relativo esito</b>	Esame visivo del recipiente per verificare lo stato di conservazione delle membrane sul lato esterno ed interno, in particolare nella zona interna di attacco della valvola di sicurezza: nessuna risultanza di danneggiamento. Sostituzione della valvola di sicurezza, installazione in via precauzionale di una seconda valvola di sicurezza sulla linea dell'aria a valle del riduttore e sostituzione del manometro posto sul recipiente.
--	--



Documentazione fotografica allegata



## Scheda 15

### RECIPIENTI A PRESSIONE PER GAS E VAPORE D'ACQUA

Descrizione categoria utente	Azienda di servizi
------------------------------	--------------------

Tipologia attrezzatura	Apparecchio a pressione
------------------------	-------------------------

Descrizione dell'attrezzatura	Autoclave montaliquidi
-------------------------------	------------------------

Descrizione del sito/locale di installazione
--

Posizionamento verticale in locale chiuso ed aerato naturalmente
--

Descrizione ciclo produttivo in cui è inserita l'attrezzatura
---

Autoclave inserita su rete acquedottistica come ammortizzatore dei colpi d'ariete
---

#### DATI TECNICI

Anno costruzione	1987
------------------	------

I <sup>a</sup> temperatura	Ambiente
----------------------------	----------

I <sup>a</sup> pressione	24,5 bar		
--------------------------	----------	--	--

Capacità	2.000 lt		
----------	----------	--	--

Descrizione dell'anomalia riscontrata
---------------------------------------

Perdita di acqua in fase di prova idraulica decennale localizzata tra il fasciame e il fondo bombato superiore
--

#### Studio della causa che ha prodotto l'anomalia

Autoclave montaliquidi, protetta da zincatura a caldo sia sul lato interno che su quello esterno, internamente equipaggiato in costruzione con cerchiature di rinforzo, già precedentemente sottoposta a verifica di integrità periodica mediante prova idraulica e verifica completa. Nel corso della prova idraulica decennale a 27,5 bar, come prescritto dal D.M. 329/04, aumentando gradualmente la pressione a 25 bar si manifestava un modesto gocciolamento in un unico punto del fondo superiore all'altezza della zona termicamente alterata della saldatura tra il fondo ed il fasciame (zona interessata solo da aria).

A seguito dell'anomalia riscontrata il recipiente è stato demolito. Per stabilire la possibile causa del difetto, è stato acquisito un campione della parte della membratura sede della perdita (20 x 20 cm circa), il quale viene sottoposto ad esame microscopico da cui non sono emerse cricche o altri difetti.

L'esame della sezione del campione, nella zona della saldatura tra lamiera del fondo superiore e lamiera della virola, ha presentato un marcato disallineamento tra le due lamiere, con scarto di circa 5 mm; tale difetto è conseguenza del non corretto montaggio del fondo superiore in asse con la sottostante virola.

Si può ipotizzare che la presenza della cerchiatura, fissata con saldatura a punti in zona già termicamente alterata e non aderente completamente al lato interno del recipiente, nella zona di unione tra fondo superiore e virola, abbia prodotto l'innescò del difetto nella membratura osservato nel corso della prova idraulica.

**Intervento correttivo proposto e relativo esito**

L'apparecchio è stato demolito

**Documentazione fotografica allegata**



## Scheda 16

### RECIPIENTI A PRESSIONE PER GAS E VAPORE D'ACQUA

<b>Descrizione categoria utente</b>	Azienda USL
-------------------------------------	-------------

<b>Tipologia attrezzatura</b>	Recipiente per vapore auto-produttore
-------------------------------	---------------------------------------

<b>Descrizione dell'attrezzatura</b>	Sterilizzatrice ad uso ospedaliero
--------------------------------------	------------------------------------

<b>Descrizione del sito/locale di installazione</b>
Sala di sterilizzazione in ambito ospedaliero

<b>Descrizione ciclo produttivo in cui è inserita l'attrezzatura</b>
Sterilizzatrice ad uso ospedaliero

#### DATI TECNICI

<b>Anno costruzione</b>	1998
-------------------------	------

<b>I<sup>a</sup> pressione</b>	2,75 bar
--------------------------------	----------

<b>II<sup>a</sup> pressione</b>	2,75 bar
---------------------------------	----------

<b>I<sup>a</sup> temperatura</b>	141,9°C
----------------------------------	---------

<b>Capacità</b>	525 lt
-----------------	--------

<b>Producibilità</b>	0,05 t/h
----------------------	----------

<b>Descrizione dell'anomalia riscontrata</b>
Cricca sulla saldatura di collegamento del bocchello di immissione vapore in camera.

<b>Studio della causa che ha prodotto l'anomalia</b>
<p>Sterilizzatrici ad uso ospedaliero sottoposte a verifica di funzionamento. Durante l'esame visivo delle membrane interne della parte alta della camera di sterilizzazione, in corrispondenza della saldatura di un bocchello di immissione vapore, si evidenzia una difettologia della saldatura o della zona termicamente alterata, visibile con passaggio di vapore dall'intercapedine alla camera di sterilizzazione.</p> <p>Tale bocchello durante il normale utilizzo dell'attrezzatura è coperto da una carter con la funzione di diffusore, per evitare che il getto di vapore investa direttamente il materiale da sterilizzare. Per accorgersi dell'anomalia, nel corso della verifica è stato fatto rimuovere il suddetto carter e l'esame visivo è stato effettuato con l'intercapedine alla pressione di vapore di esercizio.</p> <p>Tale difettologia pregiudica l'ulteriore esercibilità dell'attrezzatura.</p> <p>Trattandosi di due sterilizzatrici di identico modello, che riportano la stessa difettologia nello stesso identico punto (saldatura o zona termicamente alterata), si può ipotizzare un errore in fase di costruzione oppure una zona del metallo maggiormente sollecitata per fatica.</p>

<b>Intervento correttivo proposto e relativo esito</b>
<p>E' stato proposto di far eseguire controlli non distruttivi al fine di definire il tipo di difettologia, quindi interessare il fabbricante per procedere agli eventuali interventi di riparazione al fine del ripristino dell'integrità strutturale; successivamente presentare pratica di riparazione e richiedere verifica all'inail.</p> <p>L'Utente ha invece deciso per la demolizione delle due sterilizzatrici.</p>

## Documentazione fotografica allegata



Foto 1



Foto 2: in tale situazione non si vede uscire acqua, bensì un sottile getto di vapore fuoriuscente dalla "cricca"; la zona interessata si presenta lucida in quanto priva di depositi.

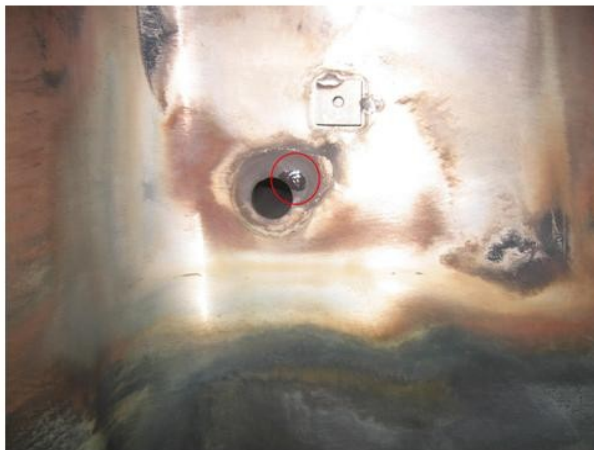


Foto 3: in questo caso è visibile il passaggio di acqua.

## Scheda 17

### RECIPIENTI A PRESSIONE PER GAS E VAPORE D'ACQUA

<b>Descrizione categoria utente</b>	Industria alimentare
-------------------------------------	----------------------

<b>Tipologia attrezzatura</b>	Recipiente per vapore
-------------------------------	-----------------------

<b>Descrizione dell'attrezzatura</b>	Autoclave a vapore orizzontale, cilindrica, ad avancarica con porta a manovra unica ad apertura rapida.
--------------------------------------	---

<b>Descrizione del sito/locale di installazione</b>	Lavorazione carni
---	-------------------

<b>Descrizione ciclo produttivo in cui è inserita l'attrezzatura</b>	Cottura salumi
--	----------------

#### DATI TECNICI

<b>Anno costruzione</b>	1987
-------------------------	------

<b>1<sup>a</sup> pressione</b>	2,4 bar
--------------------------------	---------

<b>1<sup>a</sup> temperatura</b>	141°C
----------------------------------	-------

<b>Capacità</b>	13.350 lt
-----------------	-----------

<b>Descrizione dell'anomalia riscontrata</b>	Cricche passanti e tra loro isolate, sulle lamiere nell'intorno del fissaggio superiore della trave di sostegno bancali scorrevoli di posizionamento dei salumi per cottura. Le cricche sono localizzate sia all'inizio della trave, che trasversalmente alla lamiera di rinforzo dell'attacco trave.
--	---

<b>Studio della causa che ha prodotto l'anomalia</b>	<p>I bancali scorrevoli per caricamento dei salumi in cottura, sono appesi dall'alto ed hanno ruote in teflon che permettono di scorrere lungo la trave esterna di caricamento mobile, per permettere l'apertura del portellone, fino all'ingresso in autoclave dove detta trave si accoppia con quella fissa installata all'interno.</p> <p>I bancali hanno il peso a pieno carico di circa 600 kg/cad e sono dotati ciascuno di sospensioni multiple a ruote; per ogni ciclo di cottura ne vengono caricati nell'autoclave fino a 10. Il passaggio di ogni bancale dalla trave esterna alla trave entro l'autoclave, comporta una flessione della stessa e della lamiera nei dintorni del primo attacco della trave interna. Il ciclo di lavorazione prevede l'utilizzo di acqua di raffreddamento a fine cottura, per permettere la più rapida apertura del portellone; questo provoca sollecitazione termica del materiale. Per scelta dell'utente viene utilizzata acqua non addolcita, e quindi con notevole grado di durezza; questo comporta la periodica incrostazione delle lamiere interne dell'attrezzatura, che vengono pulite con prodotti anche a base acida, poi trattati con alcalinizzanti.</p> <p>Il ripetersi nel tempo di tale pratica ha comportato il probabile infragilimento della lamiera con perdita dell'elasticità necessaria a sopportare il passaggio dei carichi descritti e delle sollecitazioni termiche. Le cricche vengono individuate mediante controllo con liquidi penetranti.</p>
--	---

### **Intervento correttivo proposto e relativo esito**

La riparazione dovrà consistere nell'installazione di una nuova lamiera di rinforzo, tra la trave superiore ed il fasciame, che si dovrà estendere per una ampia superficie della volta interna superiore dell'attrezzatura, in modo da distribuire e così minimizzare le tensioni derivanti dalla saldatura della lamiera al fasciame. L'intervento non può essere eseguito in loco, per cui l'attrezzatura dovrà essere trasportata presso un riparatore autorizzato; l'intervento sarà eseguito previa approvazione del relativo progetto da parte dell'INAIL ex ISPESL competente per territorio del riparatore, e conseguentemente dovranno essere eseguite nuove verifiche di messa in servizio al ritorno in loco dell'apparecchio.

### **Note**

Si esegue il verbale di " Divieto d'uso" in attesa delle decisioni dell'Utente; questo ha deciso con il costruttore per la riparazione e modifica dell'attrezzatura con conseguente rimarcatura CE secondo Direttiva PED, e nuova dichiarazione di messa in servizio secondo D.M. 329/04.

### **Documentazione fotografica allegata**



## Scheda 18

### RECIPIENTI A PRESSIONE PER GAS E VAPORE D'ACQUA

<b>Descrizione categoria utente</b>	Utente privato
-------------------------------------	----------------

<b>Tipologia attrezzatura</b>	Recipiente per gas
-------------------------------	--------------------

<b>Descrizione dell'attrezzatura</b>	Serbatoio GPL
--------------------------------------	---------------

<b>Descrizione del sito/locale di installazione</b>
Piazzola esterna

<b>Descrizione ciclo produttivo in cui è inserita l'attrezzatura</b>
Utilizzo gas in abitazione privata

#### DATI TECNICI

<b>Anno costruzione</b>	1991
-------------------------	------

<b>I<sup>a</sup> pressione</b>	17,65 bar
--------------------------------	-----------

<b>I<sup>a</sup> temperatura</b>	-25
----------------------------------	-----

<b>II<sup>a</sup> temperatura</b>	+50
-----------------------------------	-----

<b>Capacità</b>	1750 lt
-----------------	---------

<b>Descrizione dell'anomalia riscontrata</b>
Cedimento delle selle d'appoggio del serbatoio per estese e profonde corrosioni

<b>Studio della causa che ha prodotto l'anomalia</b>
L'invecchiamento dello strato protettivo della verniciatura, la mancanza completa di manutenzione programmata, ha provocato un deterioramento delle membrane del serbatoio dovuto all'aggressione degli agenti atmosferici e ambientali.

<b>Intervento correttivo proposto e relativo esito</b>
A seguito di controlli spessimetrici ad ultrasuoni delle lamiere, eseguita da tecnico abilitato CND, si sono evidenziati evidenti riduzioni dei valori rispetto a quelli di progetto tali da non garantire più la stabilità del recipiente; pertanto se ne è vietato l'uso disponendone la rimozione immediata

<b>Note</b>
Serbatoio demolito



## Documentazione fotografica allegata



Cedimento delle selle d'appoggio del serbatoio per estese e profonde corrosioni



Installazione di un supporto, eseguito dall'utilizzatore a fronte del danno rilevato



Estese corrosioni del tipo puntiforme rilevate su varie zone del fasciame

## Scheda 19

### RECIPIENTI A PRESSIONE PER GAS E VAPORE D'ACQUA

Descrizione categoria utente	Industria metalmeccanica
Tipologia attrezzatura	Autoclave a vapore orizzontale, cilindrica, ad avancarica con porta a manovra unica ad apertura rapida.
Descrizione dell'attrezzatura	Autoclave per la vulcanizzazione della gomma
Descrizione del sito/locale di installazione	Locale di produzione
Descrizione ciclo produttivo in cui è inserita l'attrezzatura	Ricostruzione per ricopertura di pneumatici per automezzi

#### DATI TECNICI

Anno costruzione	1985		
I <sup>a</sup> pressione	7,85 bar		
I <sup>a</sup> temperatura	170°C		
Capacità	8400 lt.		

Descrizione dell'anomalia riscontrata
Distacco e proiezione violenta per alcuni metri sia del portellone anteriore di chiusura, che anche dell'intera autoclave per reazione .

Studio della causa che ha prodotto l'anomalia
<p>Il portellone mobile di chiusura anteriore, sagomato a forma di fondo bombato e di diametro di oltre 200 cm, è dotato di una serie di 18 denti installati sul lato esterno della circonferenza, che si accosta al fasciame cilindrico quando l'autoclave viene richiusa dopo la carica del materiale da vulcanizzare.</p> <p>Il dispositivo di chiusura è costituito da una ghiera dentata mobile, solidale con il fasciame del recipiente, che realizza la chiusura sovrapponendo i propri denti per circa 8 mm con quelli presenti sul portellone. Tale sovrapposizione viene realizzata dopo la chiusura, con una rotazione prefissata della ghiera azionata da due martinetti pneumatici. Il sistema era corredato di una serie di consensi e sistemi di sicurezza che impediscono l'avvio del processo se la ghiera non ha realizzato correttamente il serraggio del portellone. Questa ghiera mobile è realizzata per esigenze costruttive e di montaggio, in due semicirconferenze trattenute tra loro alle estremità da due tiranti a dado e bullone, di diametro 16 mm, fissati in appositi incastri trasversali. Uno dei due detti bulloni di serraggio semi-ghiere, si è nel tempo progressivamente allentato comportando il sollevamento delle stesse con la conseguente deformazione del bullone. L'incidente è avvenuto poiché si è arrivati al disaccoppiamento dei denti con conseguente rottura per trazione del detto bullone, apertura improvvisa delle semi-ghiere e proiezione violenta del portellone su cui, essendo la pressione interna di lavoro usualmente di 6 bar, insisteva una forza di trazione di quasi 190.000 kg. Per reazione si è avuto anche lo spostamento all'indietro di alcuni metri dell'intera attrezzatura, poiché questa era installata semplicemente appoggiata al terreno. Fortunatamente l'evento è avvenuto durante una sosta collettiva degli addetti, poiché l'Azienda normalmente effettua la lavorazione continua con sei</p>

addetti a tale processo produttivo. Casualmente si è avuto quindi il ferimento anche se lieve di un solo addetto, investito da schegge, oltre a notevoli danni alle strutture.

#### **Intervento correttivo proposto e relativo esito**

Demolizione dell'attrezzatura.

#### **Note**

A seguito dell'indagine per l'infortunio, segnalazione alla Ditta costruttrice al fine di individuare gli acquirenti di attrezzature analoghe, per opera di controllo serraggio e manutenzione dei tiranti di unione delle semi-ghiere.

#### **Documentazione fotografica allegata**



## Scheda 20

### RECIPIENTI A PRESSIONE PER GAS E VAPORE D'ACQUA

Descrizione categoria utente	Utente privato
------------------------------	----------------

Tipologia attrezzatura	Recipiente per gas
------------------------	--------------------

Descrizione dell'attrezzatura	Serbatoio GPL
-------------------------------	---------------

Descrizione del sito/locale di installazione
--

Piazzola esterna
------------------

Descrizione ciclo produttivo in cui è inserita l'attrezzatura
---

Utilizzo gas in abitazione privata
------------------------------------

#### DATI TECNICI

Anno costruzione	1976
------------------	------

Riqualficato CE nell'anno	2011
---------------------------	------

I <sup>a</sup> pressione	17,65 bar
--------------------------	-----------

I <sup>a</sup> temperatura	-25°C
----------------------------	-------

II <sup>a</sup> temperatura	+50°C
-----------------------------	-------

Capacità	1750 lt
----------	---------

Descrizione dell'anomalia riscontrata
---------------------------------------

Estese corrosioni superficiali e marcato deterioramento delle lamiere nei dintorni delle saldature delle selle d'appoggio serbatoio
---

Studio della causa che ha prodotto l'anomalia
---

Il serbatoio risulta essere stato sottoposto a procedura di rimarcatura CE nell'anno 2011 come "insieme a pressione" ed esonerato dalle verifiche di riqualificazione periodica come da documentazione a corredo. All'atto della verifica di integrità decennale di altro serbatoio installato sulla medesima piazzola, dello stesso anno, con documentazione ANCC di costruzione, si constatava l'evidente carenza dello stato di manutenzione del detto serbatoio marcato CE, tale da non consentire la prosecuzione dell'esercizio sino all'anno 2021 previsto per il primo controllo di integrità decennale.
--

Intervento correttivo proposto e relativo esito
---

Ritiro del serbatoio per demolizione
--------------------------------------

Note
------

Serbatoio ritirato dalla ditta fornitrice del gas GPL
---

Documentazione fotografica allegata



## Scheda 21

### RECIPIENTI A PRESSIONE PER GAS E VAPORE D'ACQUA

Descrizione categoria utente	Azienda municipalizzata
------------------------------	-------------------------

Tipologia attrezzatura	Recipiente per gas
------------------------	--------------------

Descrizione dell'attrezzatura	Serbatoio odorizzante rete gas metano
-------------------------------	---------------------------------------

Descrizione del sito/locale di installazione	Cabina riduzione e misura gas (REMI)
--	--------------------------------------

Descrizione ciclo produttivo in cui è inserita l'attrezzatura	Odorizzazione del gas metano rete distribuzione
---	---

#### DATI TECNICI

Anno costruzione	1985
------------------	------

I <sup>a</sup> pressione	85,0 bar
--------------------------	----------

I <sup>a</sup> temperatura	-25°C
----------------------------	-------

II <sup>a</sup> temperatura	+50°C
-----------------------------	-------

Capacità	125 lt
----------	--------

Descrizione dell'anomalia riscontrata	Corrosioni localizzate e puntiformi sul fasciame, sui fondi bombati
---------------------------------------	---

Studio della causa che ha prodotto l'anomalia	<p>Il recipiente è installato in box metallico adiacente ed al servizio di una cabina di riduzione e misura del gas metano per uso civile ed industriale; contiene Tetra Hydro Tiofene (THT), composto altamente tossico, che viene utilizzato per l'odorizzazione del gas. Sul recipiente non è installata valvola di sicurezza la ditta erogatrice del gas (SNAM Spa) garantisce che la massima pressione di consegna è inferiore alla PS del recipiente (Circolare Tecnica ANCC n°28/79)</p> <p>Il box metallico è esposto agli agenti atmosferici e la sua conformazione e particolare posizionamento, adiacente ad un torrente ed esposto ad irraggiamento diretto del sole per buona parte del giorno. Tutto ciò unitamente a uno scarso ricambio interno dell'aria con ristagno dell'umidità, unitamente a evidente carenza di manutenzione ha provocato nel tempo intercorso tra due verifiche di riqualificazione periodica (biennali) il rapido insorgere di corrosioni sia localizzate che puntiformi.</p>
---	---

Intervento correttivo proposto e relativo esito	<p>Il serbatoio è stato sottoposto a verifica spessimetrica ad ultrasuoni, da cui si sono evidenziati cali di valore che però non ne pregiudicano la stabilità. Il serbatoio è stato sottoposto alla rimozione meccanica delle corrosioni ed ossidazioni ed è stato successivamente opportunamente protetto mediante idonea riverniciatura</p>
---	--

Note	Serbatoio attualmente in esercizio.
------	-------------------------------------

Documentazione fotografica allegata



## Scheda 22

### RECIPIENTI A PRESSIONE PER GAS E VAPORE D'ACQUA

<b>Descrizione categoria utente</b>	Azienda trasporti
-------------------------------------	-------------------

<b>Tipologia attrezzatura</b>	Recipiente per gas (Siloveicolo)
-------------------------------	----------------------------------

<b>Descrizione dell'attrezzatura</b>	Cisterna per trasporto di materiale pulverulenti
--------------------------------------	--

<b>Descrizione del sito/locale di installazione</b>	
---	--

Cantiere stradale
-------------------

<b>Descrizione ciclo produttivo in cui è inserita l'attrezzatura</b>	
--	--

Scarico gesso per la stabilizzazione del fondo stradale in costruzione
--

#### DATI TECNICI

<b>Anno costruzione</b>	1995
-------------------------	------

<b>I<sup>a</sup> pressione</b>	2,0 bar
--------------------------------	---------

<b>I<sup>a</sup> temperatura</b>	ambiente
----------------------------------	----------

<b>Capacità</b>	35.000 lt
-----------------	-----------

<b>Descrizione del sito/locale di installazione</b>	
---	--

Cantiere stradale
-------------------

<b>Descrizione dell'anomalia riscontrata</b>	
--	--

Distacco e proiezione del portello di carico per deterioramento dei filetti delle chiavarde di chiusura
---

<b>Studio della causa che ha prodotto l'anomalia</b>	
--	--

In fase di presurrizzazione della cisterna per lo scarico del prodotto veniva avvertita una consistente perdita di aria da uno dei coperchi superiori di carico. Tali coperchi sono realizzati con la chiusura a sportello incernierato da un lato e trattenuti in posizione di chiusura da chiavarde filettate.

I perni di uno sportello presentavano marcata usura delle filettature generate dal prolungato utilizzo e mancanza di adeguata pulizia e lubrificazione.

Mentre un addetto era salito sulla cisterna per verificare la provenienza della perdita avveniva l'improvviso cedimento in sequenza dei perni di chiusura con apertura violenta del portello che provocava la caduta a terra dell'addetto con il verificarsi di un serio infortunio.

<b>Intervento correttivo proposto e relativo esito</b>	
--	--

Sostituzione dei perni filettati e delle chiavarde, procedura di manutenzione e di verifica periodica dello stato di conservazione delle stesse .

<b>Note</b>	
-------------	--

Recipiente attivo
-------------------



**Documentazione fotografica allegata**



*Deterioramento dei filetti delle chiavarde di chiusura*



## Scheda 23

### RECIPIENTI A PRESSIONE PER GAS E VAPORE D'ACQUA

<b>Descrizione categoria utente</b>	Azienda produttrice energia
-------------------------------------	-----------------------------

<b>Tipologia attrezzatura</b>	Autoclave montaliquidi
-------------------------------	------------------------

<b>Descrizione dell'attrezzatura</b>	Autoclave per impianto antincendio
--------------------------------------	------------------------------------

<b>Descrizione del sito/locale di installazione</b>
Centrale Turbogas GVR

<b>Descrizione ciclo produttivo in cui è inserita l'attrezzatura</b>
Autoclave di spinta per impianto antincendio della centrale turbogas

#### DATI TECNICI

<b>Anno costruzione</b>	1965
-------------------------	------

<b>I<sup>a</sup> pressione</b>	8,33 bar
--------------------------------	----------

<b>I<sup>a</sup> temperatura</b>	ambiente
----------------------------------	----------

<b>Capacità</b>	30.000 lt
-----------------	-----------

<b>Descrizione dell'anomalia riscontrata</b>
Riduzione di spessore del fasciame e del tronchetto di scarico di fondo del recipiente.

<b>Studio della causa che ha prodotto l'anomalia</b>
In sede di verifica d'Integrità Decennale si è effettuata la visita interna dell'attrezzatura e controlli non distruttivi con i metodi ad Ultra Suoni e Magnetoscopici. Si sono riscontrate delle corrosioni sul fasciame, sui fondi emisferici e sul tronchetto di scarico di fondo. Dai controlli e dalle misure effettuate, si sono rilevate riduzioni di spessore per le corrosioni sul Fasciame dai 15 mm nominali a 14 mm. Per il tronchetto di fondo non è disponibile né a libretto, né in tabella materiali, né a disegno, il valore dello spessore nominale di costruzione. Si è misurato un valore minimo di 6,2 mm. La causa delle riduzioni di spessore è probabilmente da imputare a prolungata stagnazione dell'acqua, trattandosi di autoclave antincendio che deve costantemente garantire la funzione.

<b>Intervento correttivo proposto e relativo esito</b>
Si è provveduto ad effettuare i calcoli per la verifica di stabilità secondo le norme di progetto VSR applicabili e valutazione della vita residua in base al tasso di riduzione rilevato, per stabilire l'ulteriore possibilità d'esercizio dell'attrezzatura. La verifica ha confermato il permanere delle condizioni di stabilità per il sovradimensionamento delle lamiere utilizzate in costruzione, rispetto alle condizioni di progetto, ma si è deciso che si effettueranno dopo i prossimi tre anni di esercizio nuove indagini spessimetriche e magnetoscopiche, soprattutto sul tronchetto di scarico di fondo per valutarne lo stato di conservazione.

<b>Note</b>
Attrezzatura attualmente in esercizio.

Documentazione fotografica allegata



## Scheda 24

### RECIPIENTI A PRESSIONE PER GAS E VAPORE D'ACQUA

Descrizione categoria utente	Utenti privati
Tipologia attrezzatura	Recipiente per gas
Descrizione dell'attrezzatura	Serbatoio GPL
<b>Descrizione del sito/locale di installazione</b>	
Piazzola esterna	
<b>Descrizione ciclo produttivo in cui è inserita l'attrezzatura</b>	
Utilizzo gas in azienda agricola	

#### DATI TECNICI


Anni costruzione	2003		
I <sup>a</sup> pressione	17,65 bar		
I <sup>a</sup> temperatura	-25	II <sup>a</sup> temperatura	+50
Capacità	1.750 lt		

<b>Descrizione dell'anomalia riscontrata</b>
Errata installazione non regolamentare alla normativa antincendio e prelievo della fase liquida del gas in modo non conforme.

<b>Studio della causa che ha prodotto l'anomalia</b>
All'atto della verifica di integrità decennale sul serbatoio, veniva constatato che lo stesso era installato senza rispettare le normative antincendio e che veniva effettuato il prelievo e la distribuzione del gas direttamente in fase liquida per alimentare un bruciatore, senza l'interposizione di un vaporizzatore. La tubazione non eseguita a regola d'arte e in materiale non conforme era installata senza alcun tipo di protezione da possibile tranciamento dovuto al passaggio di mezzi agricoli.

<b>Intervento correttivo proposto e relativo esito</b>
Segnalazione al Comando Provinciale dei Vigili del Fuoco e immediato ritiro del serbatoio

<b>Note</b>
Serbatoio ritirato dalla ditta fornitrice del gas GPL

<b>Documentazione fotografica allegata</b>


## Scheda 25

### RECIPIENTI A PRESSIONE PER GAS E VAPORE D'ACQUA

Descrizione categoria utente	Utenti privati
Tipologia attrezzatura	Recipiente per gas
Descrizione dell'attrezzatura	Serbatoio GPL
Descrizione del sito/locale di installazione	
Piazzola esterna	
Descrizione ciclo produttivo in cui è inserita l'attrezzatura	
Utilizzo gas in abitazioni private	

#### DATI TECNICI

Anni costruzione	Vari		
I <sup>a</sup> pressione	17,65 bar		
I <sup>a</sup> temperatura	-25	II <sup>a</sup> temperatura	+50
Capacità	Da 990 a 3000 lt.		

Descrizione dell'anomalia riscontrata
Esempi di alcune errate installazioni non conformi alla normativa e carenza di manutenzione

<b>Studio della causa che ha prodotto l'anomalia</b>
<p>Si riporta a titolo esemplificativo alcuni casi di serbatoi che risultano installati non rispettando le normative antincendio; la mancanza di adeguata manutenzione e le installazioni non corrette hanno provocato nel tempo danneggiamenti alle membrature dei serbatoi quali deformazioni e corrosioni. L'azione costante di verifica sul territorio ha permesso di evitare che in tanti casi tale situazioni potessero degenerare in incidenti di gravi dimensioni</p> <p>Breve descrizione di casi di anomalie di installazione rilevate:</p> <p>Fig.1 Installazione in cassa cementizia sotto il piano di campagna priva di: idonei tiranti di ancoraggio, regolamentare copertura, sabbia di riempimento della cassaforma, con rischio evidente in caso di accidentali perdite o fuoriuscite di gas.</p> <p>Fig.2 Installazione in un canneto senza il rispetto delle distanze di sicurezza da materiale combustibile, con evidente rischio in caso di incendio</p> <p>Fig. 3 Piazzola irregolarmente utilizzata come deposito di stoccaggio di materiale infiammabile.</p> <p>Fig. 4 Irregolare installazione di un serbatoio interrato del tipo tubero con guscio di protezione in polietilene a ridosso del bordo di una piscina privata senza approvazione dei VVF</p> <p>Fig. 5 Irregolare installazione senza il rispetto della distanze di sicurezza da fabbricati e da materiali potenzialmente infiammabili, mancanza di protezioni idonee per il passaggio di mezzi agricoli</p> <p>Fig. 6 Serbatoio installato appoggiato entro un canale di irrigazione ed inoltre utilizzo come passaggio pedonale di attraversamento del canale</p> <p>Fig. 7 Evidente carenza di manutenzione ed assenza delle protezioni degli accessori di sicurezza e controllo, mancanza di ancoraggio, mancanza di idonea protezione dall'adiacente passaggio dei mezzi agricoli</p> <p>Fig. 8 Assenza di distanze di sicurezza da alberi ad alto fusto, i quali hanno nel tempo deformato le membrature del serbatoio</p>

**Intervento correttivo proposto e relativo esito**

Ritiro dei serbatoi

**Note**

Serbatoi ritirati dalle ditte fornitrici del gas GPL

**Documentazione fotografica allegata**



1



2



Documentazione fotografica allegata

3



4



Documentazione fotografica allegata





## Scheda 26

### ANOMALIE DEGLI APPARECCHI A PRESSIONE

#### DATI STATISTICI

<b>Descrizione categoria utente</b>	Azienda Vinicola
<b>Tipologia attrezzatura</b>	Recipiente per gas
<b>Descrizione dell'attrezzatura</b>	Serbatoio Azoto Liquido
<b>Descrizione del sito/locale di installazione</b>	
Piazzola esterna	
<b>Descrizione ciclo produttivo in cui è inserita l'attrezzatura</b>	
Inertizzazione di prodotti alimentari	

#### DATI TECNICI

<b>Anno costruzione</b>	2001		
<b>I<sup>a</sup> pressione</b>	14.70 bar		
<b>I<sup>a</sup> temperatura</b>	-196°C	<b>II<sup>a</sup> temperatura</b>	
<b>Capacità</b>	29.470 litri		

<b>Descrizione dell'anomalia riscontrata</b>
Blocco continuo della valvola di blocco del "Sistema di controllo della temperatura" causata dal completo ghiacciamento dell'evaporatore posto a valle del serbatoio.

<b>Studio della causa che ha prodotto l'anomalia</b>
L'evaporatore a servizio del serbatoio risultava sottodimensionato rispetto ai fabbisogni di consumo del processo produttivo dell'azienda. L'elevato prelievo di prodotto nell'unità di tempo, la concomitanza di condizioni climatiche particolarmente rigide ha provocato il completo ghiacciamento dell'evaporatore con passaggio di liquido a bassissima temperatura che provocava il ripetuto blocco del "sistema di protezione". Per ripulire le parti alettate del vaporizzatore e i tratti di tubazione ricoperte da ghiaccio, era predisposto un sistema con lancia ad acqua calda sistematicamente non utilizzato dalla persona addetta al processo produttivo ed istruita allo scopo, fatto che ha contribuito al disservizio

<b>Intervento correttivo proposto e relativo esito</b>
Ricalcolo del fabbisogno del prodotto in fase gassosa e conseguente nuovo dimensionamento dell'evaporatore poi sostituito. Nonostante tutto questo il problema si è in seguito ripresentato ed è stato deciso di variare il processo tecnologico con il conseguente ritiro del serbatoio.

<b>Note</b>
Serbatoio ed evaporatore posti fuori servizio e seguentemente ritirati

**Documentazione fotografica esplicativa**



## **Conclusione**

L'obiettivo della raccolta delle schede è stato quello di costituire un valido strumento tecnico di consultazione per tutti i soggetti interessati alla tematica della sicurezza delle attrezzature e impianti a pressione, specificatamente per gli operatori addetti ai controlli istituzionali e per i responsabili della sicurezza delle aziende. La finalità dell'elaborato è di sottolineare l'importanza delle Verifiche di Riquilificazione Periodica, della conseguente valutazione degli eventuali effetti anomali e della ricerca, a volte difficoltosa, delle cause che li hanno determinati al fine di evitare possibili infortuni od incidenti.

Si evidenzia che dopo l'entrata in vigore del "Decreto del fare", dal 20/08/2013 le AUSL/ARPA non sono più destinatarie dei verbali di messa in servizio delle nuove attrezzature installate nei luoghi di lavoro sui territori regionali; rimangono invece titolari esclusivi delle verifiche di riquilificazione periodica delle attrezzature installate nei luoghi di vita, ed anche di quelle installate in luoghi di lavoro ma non necessarie all'attuazione di un processo produttivo

Nei luoghi di lavoro è ora compito dell'utilizzatore, una volta che le proprie attrezzature sono state sottoposte a verifica di messa in servizio e prima verifica periodica da parte dell'INAIL competente, oppure per gli insiemi a pressione solo a prima verifica periodica, incaricare a sua scelta per le verifiche successive sia un Soggetto Abilitato (S.A.) oppure le AUSL o ARPA (nelle regioni in cui è stata attribuita a loro tale funzione).

In seguito a quanto sopra descritto le AUSL/ARPA hanno attualmente nei propri data-base solo gli insiemi/attrezzature installate sul territorio regionale sino al 20/08/2013, e le sole nuove attrezzature per cui sono state incaricate dall'utilizzatore ed eseguire le verifiche di riquilificazione periodica.

Inevitabilmente in futuro si verrà pertanto progressivamente a perdere la visione di insieme del problema trattato.

La presente dispensa è resa disponibile sul sito della Regione Emilia-Romagna

<http://www.regione.emilia-romagna.it/sicurezza-nei-luoghi-di-lavoro/coordinamento/organizzazione/comitato>