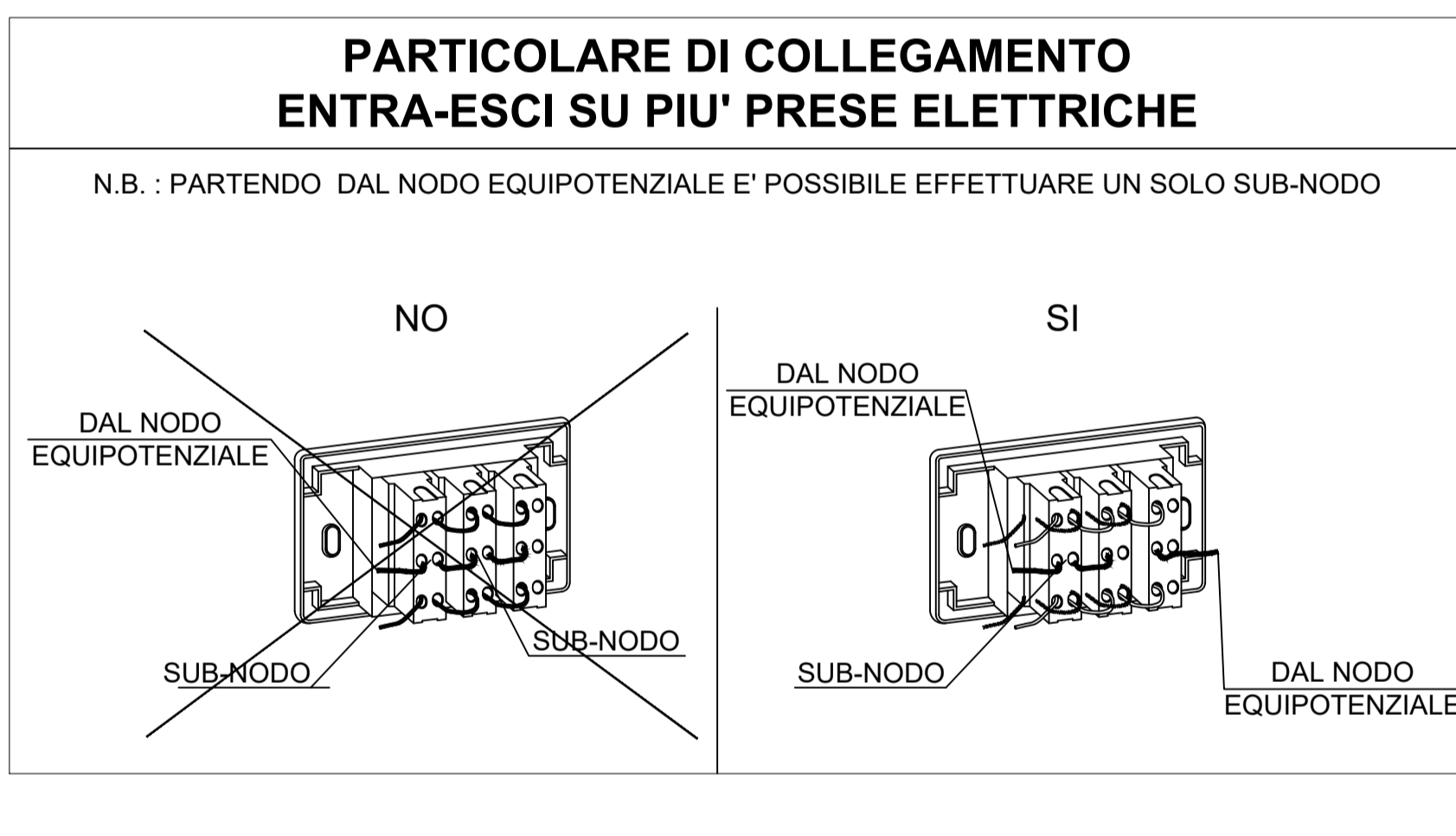
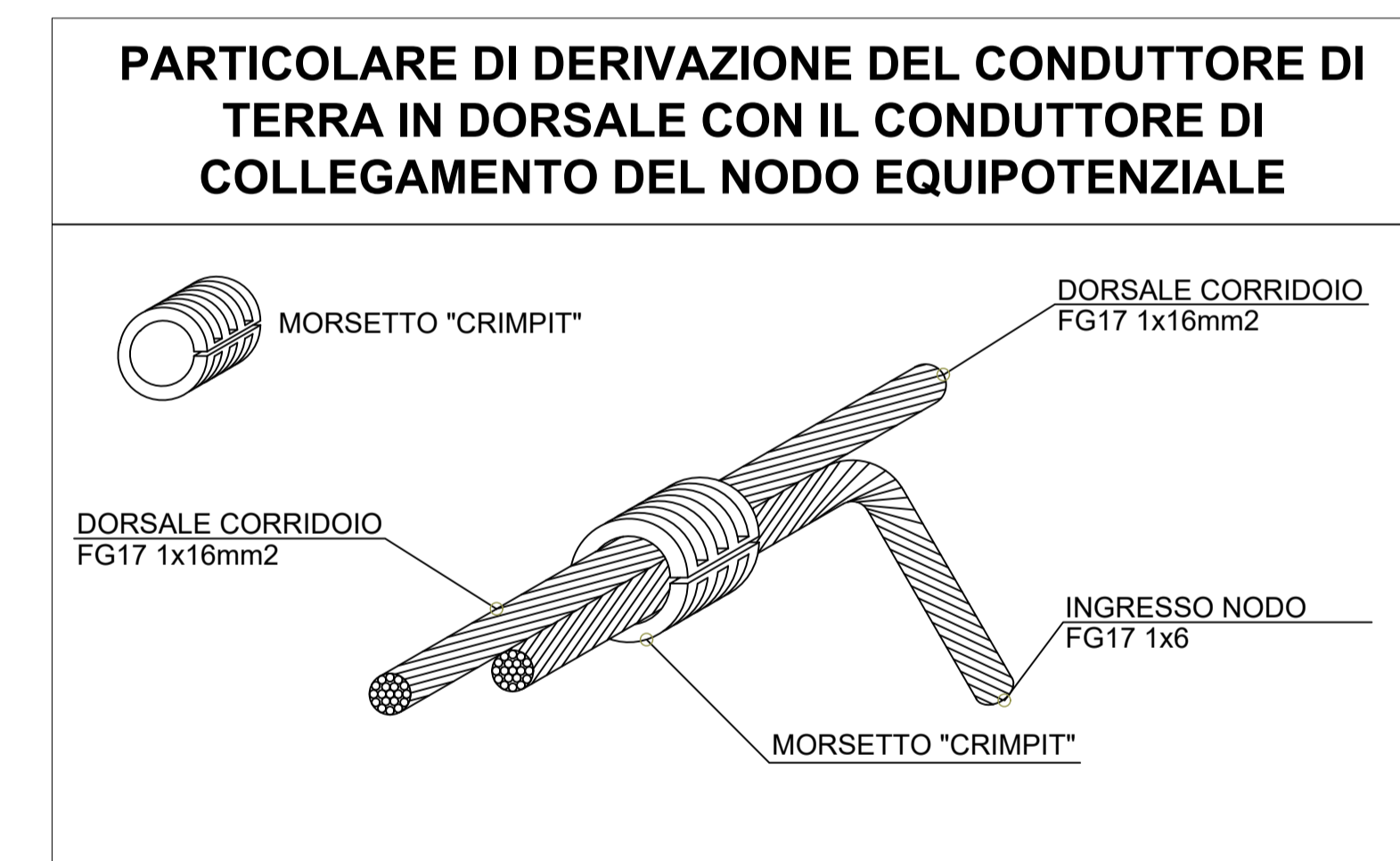
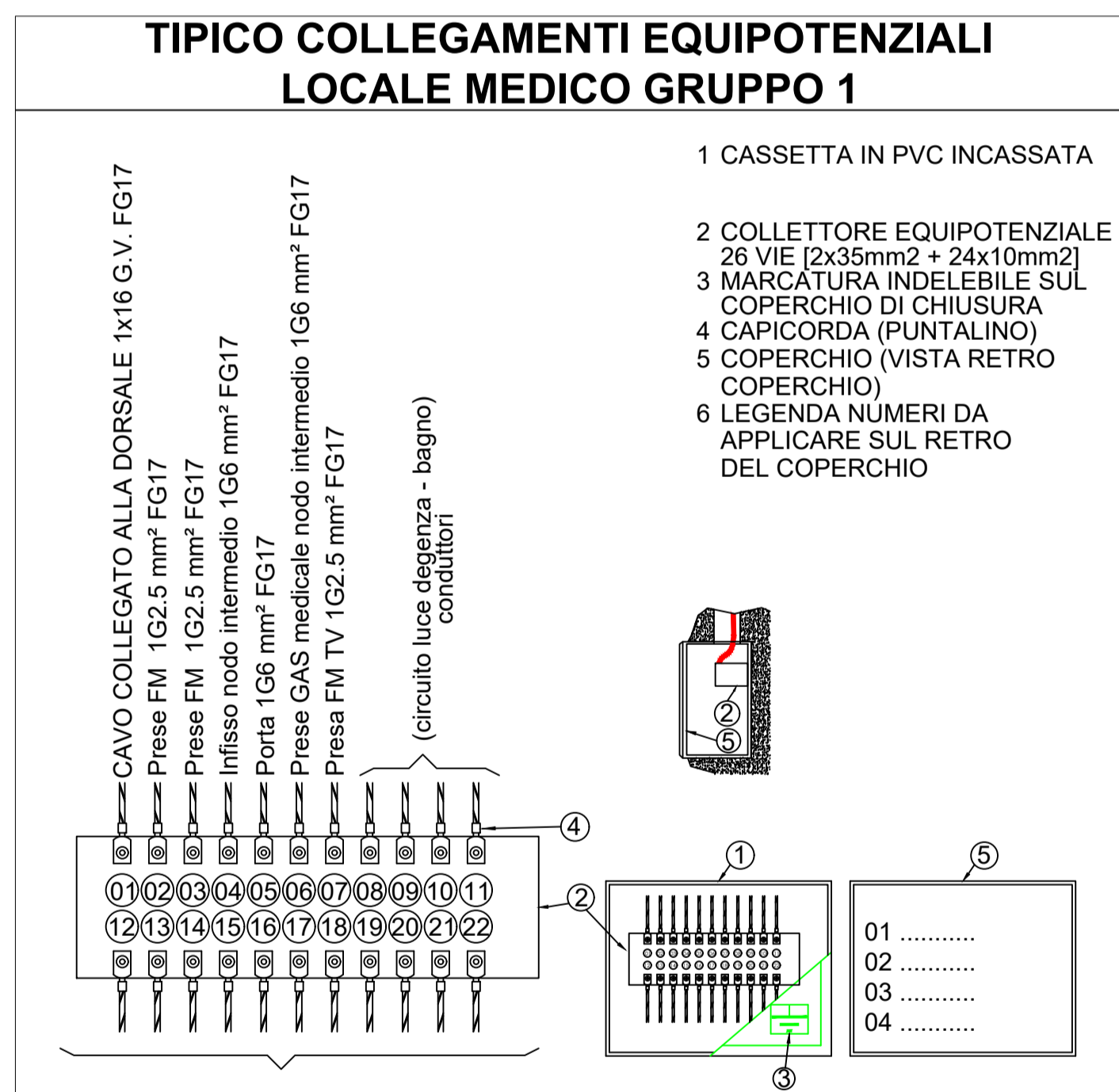


Simbolo	Descrizione
[Symbol]	Quadro elettrico ambio generico
[Symbol]	Punto di alimentazione monofase 230V
[Symbol]	Punto di alimentazione trifase 400V
[Symbol]	Presse interbloccate con flange di protezione tipo RC-308 3P+N+T 16A 400V
[Symbol]	Presse modulare componibile Universale 3P+N+T 16/14A 230V
[Symbol]	Presse lavoro componibile da 172 prese tipo RC-308 3P+N+T 16A 400V
[Symbol]	Armadio concentratore forni dati
[Symbol]	Presse modulare componibile RJ45 per trasmissione dati-telesele
[Symbol]	Prese predisposizione cassetta da n. 2 prese UP cat 6 per apparato Wi-Fi PoE
[Symbol]	Pannello IP40 autoalimentato con sorgente luminosa a LED 140W, autonomia 1h/3h
[Symbol]	Lampada di segnalazione per esodo di tipo "SA" o "bifacciale" IP40 con sorgente luminosa a LED 3W out. 3h (acciaio 12h - Visibilità 32m)
[Symbol]	Apparecchio illuminante IP40 con sorgente luminosa a LED 3W - CR 95 - UGR<19 con staffa per installazione a parete (AMBULATORIO)
[Symbol]	Apparecchio illuminante IP40 con sorgente luminosa a LED 3W - CR 95 - UGR<19 con staffa per installazione a parete o soffitto (CORRIDOIO)
[Symbol]	Pannello IP40 installato a parete o soffitto con sorgente luminosa a LED 19W (E) ESTERNA P53
[Symbol]	Pannello lineare IP40 con sorgente luminosa a LED 2x30W
[Symbol]	Interruttore a pannello componibile
[Symbol]	Rivelatore di presenza persone elettromeccanico
[Symbol]	Scatola portafuoco a 3 posti in PVC da esterno IP55
[Symbol]	Scatola portafuoco a 3 posti in PVC da esterno IP55
[Symbol]	Scatola portafuoco in PVC 4 moduli da esterno IP40
[Symbol]	Scatola portafuoco in PVC 4 moduli da esterno IP55
[Symbol]	Copripulsante
[Symbol]	Veicolo equipotenziale locale medico di gruppo 1
[Symbol]	Punto di alimentazione LEA/VENTILCONVETTORE IN CASSETTA
[Symbol]	Punto di alimentazione unità interna di VENTILCONVETTORE A PAVIMENTO
[Symbol]	Punto di alimentazione unità motocomdensante esterna per impianto di raffreddamento
[Symbol]	Collegamento equipotenziale supplementare realizzato con cavo ES17 1x4mm ²
[Symbol]	Rivelatore ottico di fumo per impianto rivelazione incendi
[Symbol]	Dispositivo ottico ripetizione allarme incendi
[Symbol]	Pulsante ondulato a rittorno veletto per allarme incendi in custodia
[Symbol]	Pulsante da esterno completo di modulo
[Symbol]	Pannello ottico acustico (per interni)
[Symbol]	Centrale rivelazione incendi a 1 loop completa di combinatore telefonico
[Symbol]	Dispositivo ottico acustico per chiamato emergenza servizi disabili
[Symbol]	Pulsante a tirante con cordone e pannello modulare componibile per chiamato emergenza
[Symbol]	Pulsante modulare componibile per nell chiamato emergenza con spia antiripicco
[Symbol]	Punto di alimentazione VENTILCONVETTORE IN CASSETTA
[Symbol]	Punto REGOLAZIONE VENTILCONVETTORE
[Symbol]	CASA ACUSTICA - IMPANTO EVAC
[Symbol]	FILISSANTE DI SGANCIO (ALIMENTAZIONE ELETTRICA)
[Symbol]	Impianto elettrico realizzato in esecuzione da esterno con grado di protezione degli involucri, degli accessori di raccordo ecc. e delle apparecchiature pari al grado IP40.
[Symbol]	Impianto elettrico realizzato in esecuzione da esterno con grado di protezione degli involucri, degli accessori di raccordo ecc. e delle apparecchiature pari al grado IP55.
[Symbol]	Impianto elettrico realizzato in esecuzione da esterno con grado di protezione degli involucri, degli accessori di raccordo ecc. e delle apparecchiature pari al grado IP65.



LAMPADA PER SEGNALAZIONE VIA DI ESODO CON PITOGRAMMA A LED E AUT. 1h

Lampada di segnalazione via di esodo bifacciale e monofacciale per installazione a soffitto, con diffusore a LED SA 3W 6000K, autoalimentata con autonomia 1h, distanza visibilità 32m (EN1838) e classe di isolamento II - IP65

LAMPADA PER ILLUMINAZIONE DI EMERGENZA, INSTALLAZIONE A PARETE E IP65

Lampada per illuminazione di emergenza per installazione a parete h=2,5m, con modulo a LED SE 0,3W 470lm 6000K, autoalimentata con autonomia 1h e classe di isolamento II - 243x114mm - IP65

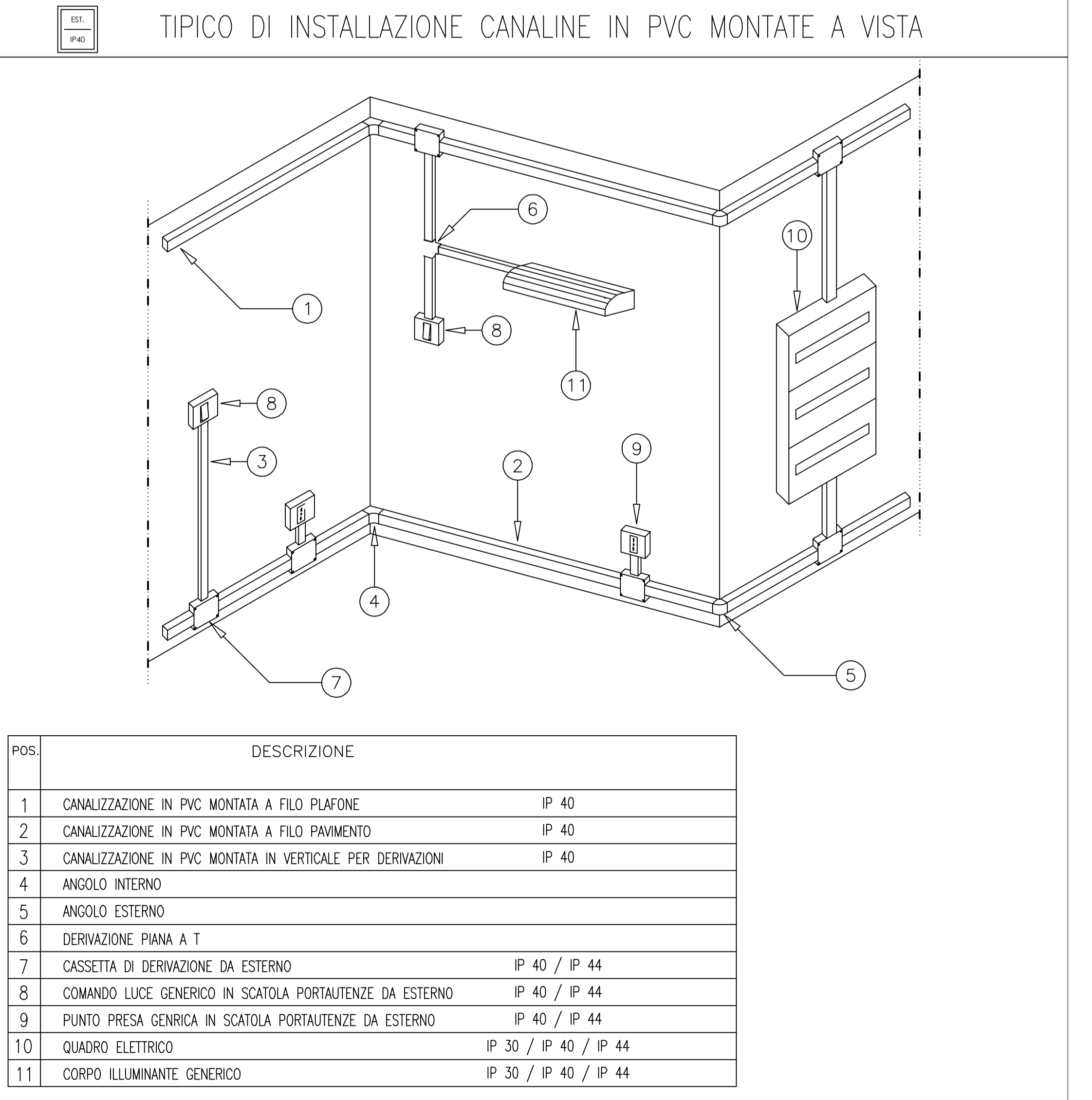
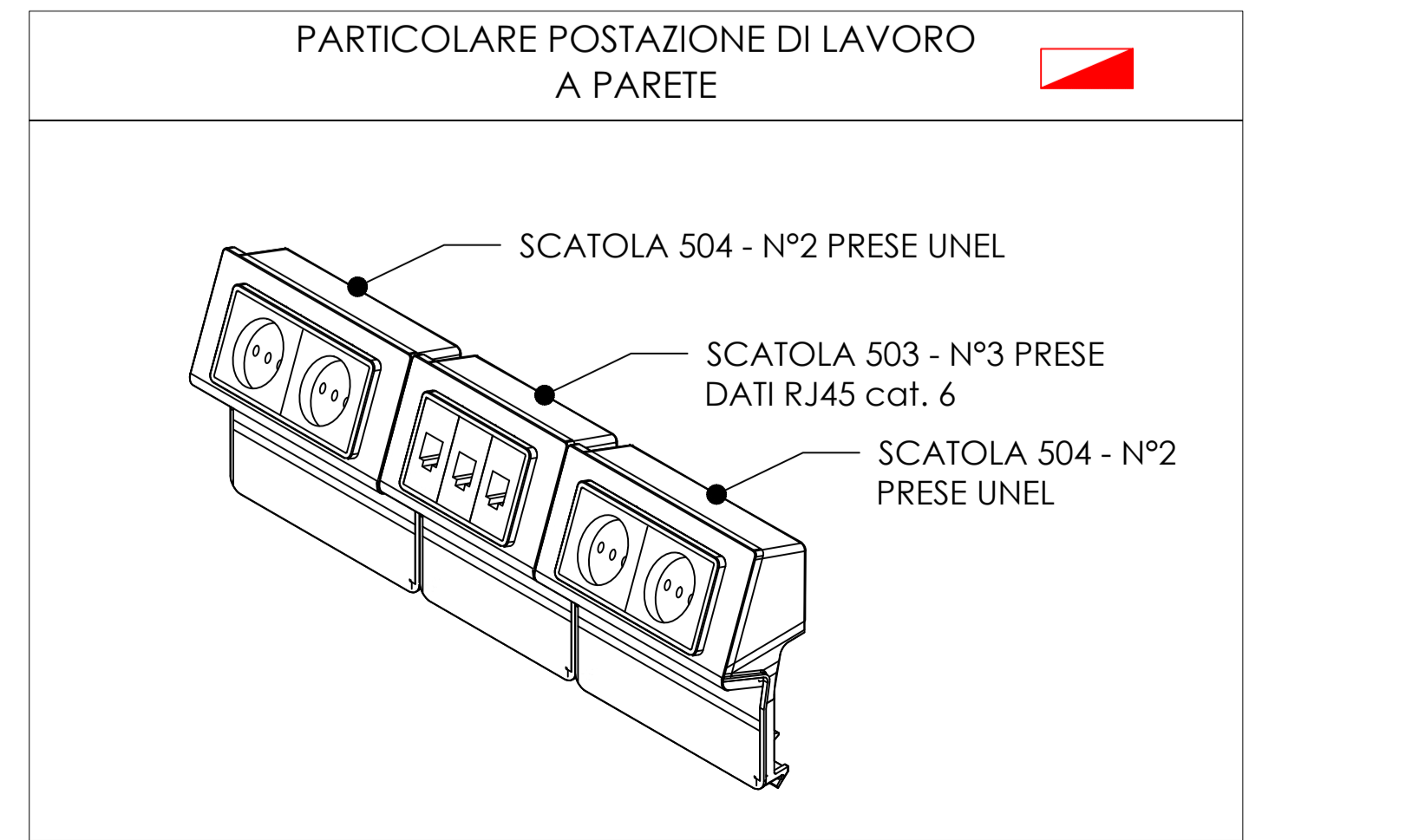
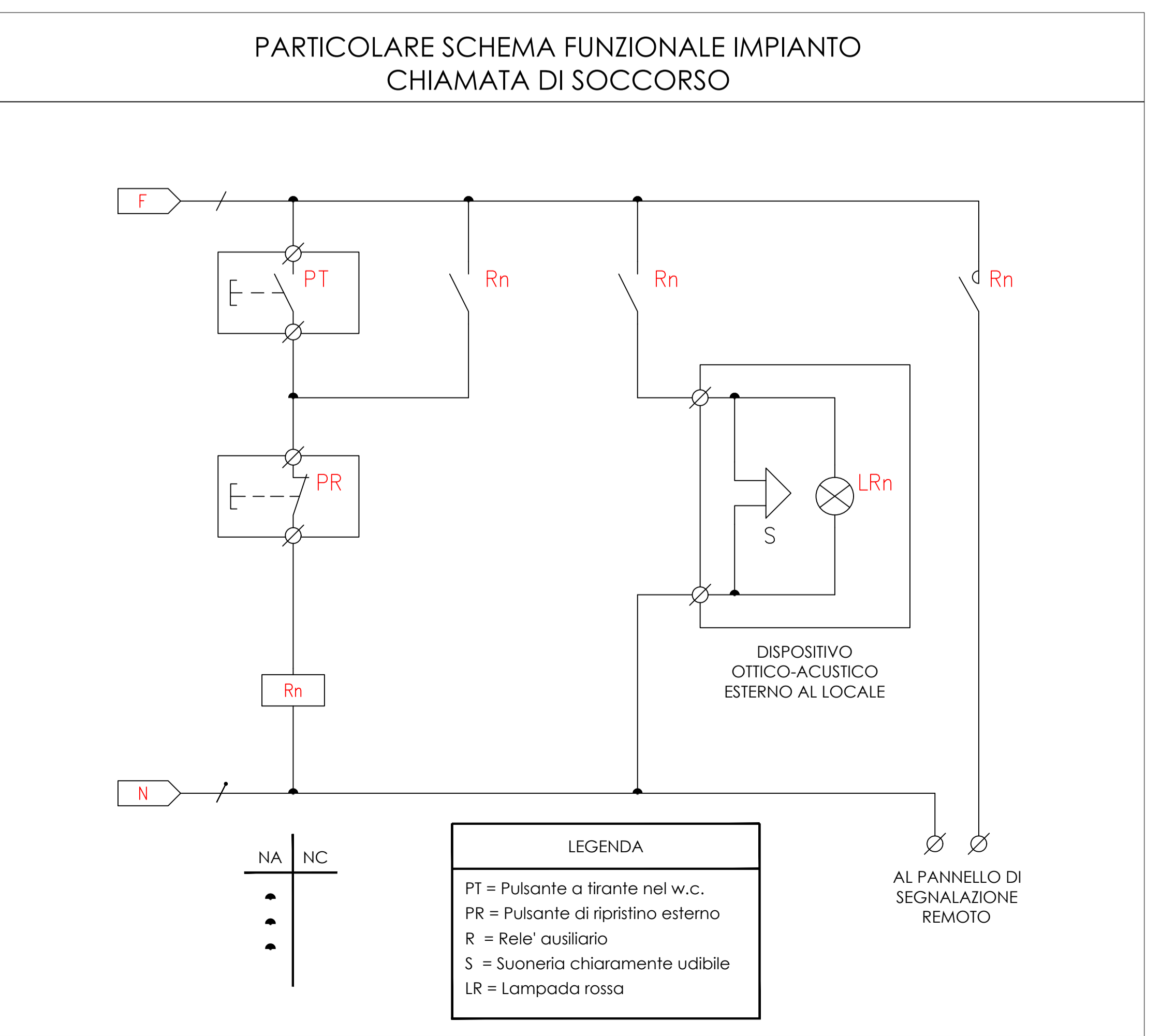


TABELLA DELLE ALTEZZE CONSIGLIATE

	Citofono	Campanello	P. Ascensore	Telefono	Prese luce	Interruttori
140						
130						
120						
110						
100						
90						
80						
70						
60						
50						
40						
(cm)	(cm)	(cm)	(cm)	(cm)	(cm)	(cm)
110-130	40-140	110-140	100-140	45-115	60-140	
						altezza

COMUNE DI VALSAMOGGIA

SERVIZIO SANITARIO REGIONALE EMILIA-ROMAGNA
Azienda Unità Sanitaria Locale di Bologna

OSPEDALE DI BAZZANO

REALIZZAZIONE DI STRUTTURA PREFABBRICATA PER IL TRASFERIMENTO DI AMBULATORI A SEGUITO DELL'EMERGENZA COVID-19 (EX-ART.2, D.L. 34/20)

PROGETTO DI FATTIBILITA'

SPAZIO RISERVATO PER APPROVAZIONE TITOLO EDILIZIO

PROGETTO ARCHITETTONICO Ing. Franco Emiliani	PROGETTO STRUTTURALE	PROPRIETA' AZIENDA USL DI BOLOGNA DELEGATO CON DELIBERA N. 263 del 12/07/2019 IL DIRETTORE DEL DEPARTAMENTO TECNICO PATRIMONIALE (Ing. Francesco Benvenuti)
PROGETTO IMPIANTI ELETTRICI Per. Ind. Antonio Spata	PROGETTO IMPIANTI MECCANICI	DIRETTORE GENERALE Dott. Paolo Borbon
COORDINATORE SICUREZZA FASE PROGETTAZIONE	COORDINATORE SICUREZZA FASE ESECUZIONE	RESPONSABILE 102 Servizio di Esperto alle Dipendenze Patrimoniali e alle Progettazioni (SG) Ing. Franco Emiliani RESPONSABILE PROCEDIMENTO Ing. Franco Emiliani COLLABORATORE ESTERNO Green. Ener. Fattori
PRESEDIO OSPEDALE DI BAZZANO	CODICE EDIFICIO 001	DIREZIONE LAVORI
ELABORATO: Impianti elettrici e speciali Distribuzione interna prefabbricato	CODICE PROG. PP IE 02	ELAB. N. PP IE 02
ARCHIVIO USL N.:	DATA: 30/02/18 SCALE: 1:50 REFERENTE AMMINISTRATIVO: ARCHIVIO N.:	AGGIORNAMENTI 1 3 2 4