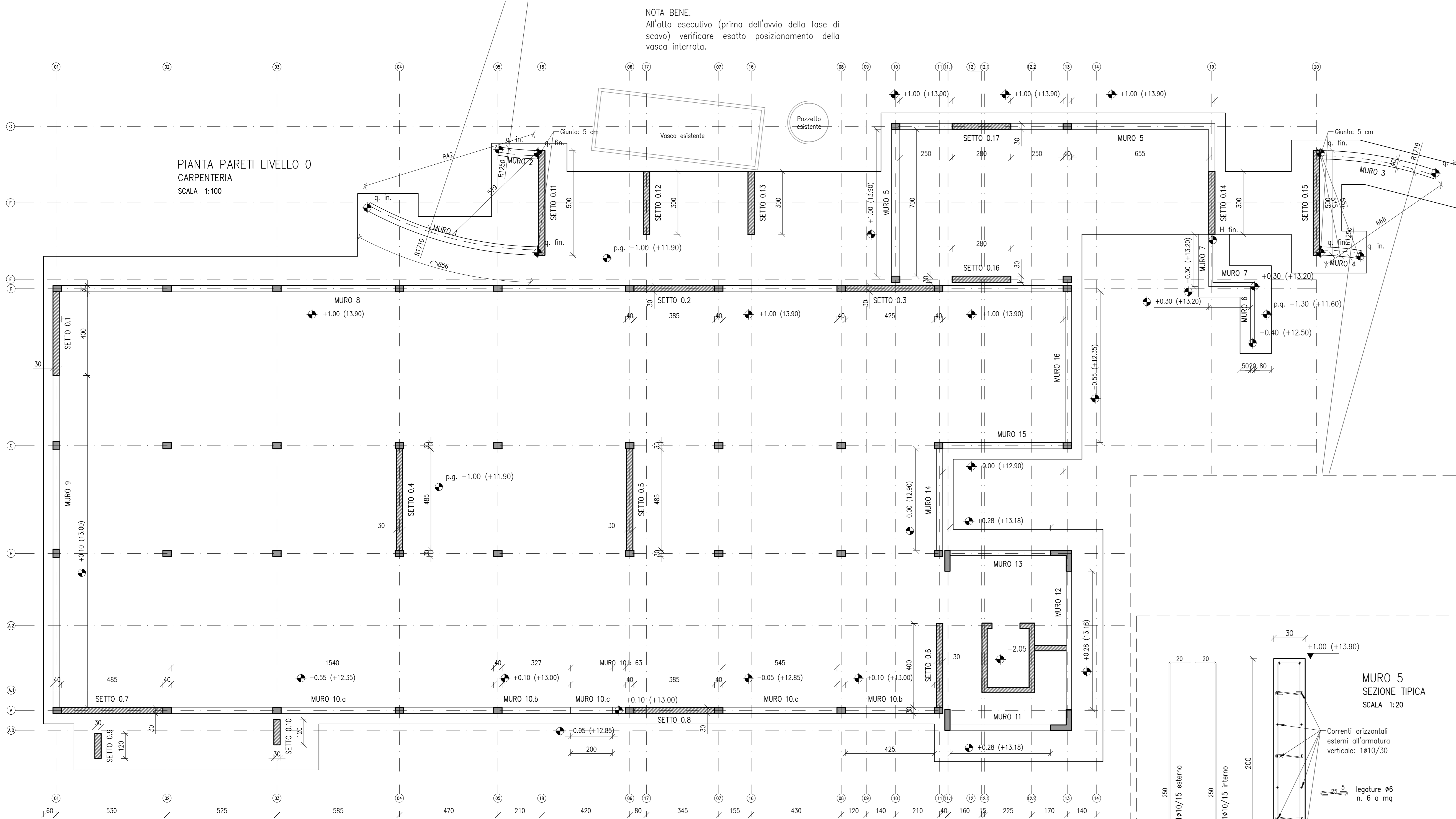


PIANTA PARETI LIVELLO 0
CARPENTERIA
SCALA 1:100

NOTA BENE.
All'atto esecutivo (prima dell'avvio della fase di scavo) verificare esatto posizionamento della vasca interrata.



Quote di sommità dei muri 1, 2, 3, 4

MURO 1
q.in.=+1.78 (+14.68); q.fin.=+2.53 (+15.43); H.in.=278 cm; H.fin.=353 cm

MURO 2
q.in.=+2.28 (+15.18); q.fin.=+2.53 (+15.43); H.in.=328 cm; H.fin.=353 cm

MURO 3
q.in.=+2.28 (+15.18); q.fin.=+3.03 (+15.93); H.in.=328 cm; H.fin.=403 cm

MURO 4
q.in.=+2.78 (+15.68); q.fin.=+3.03 (+15.93); H.in.=378 cm; H.fin.=403 cm

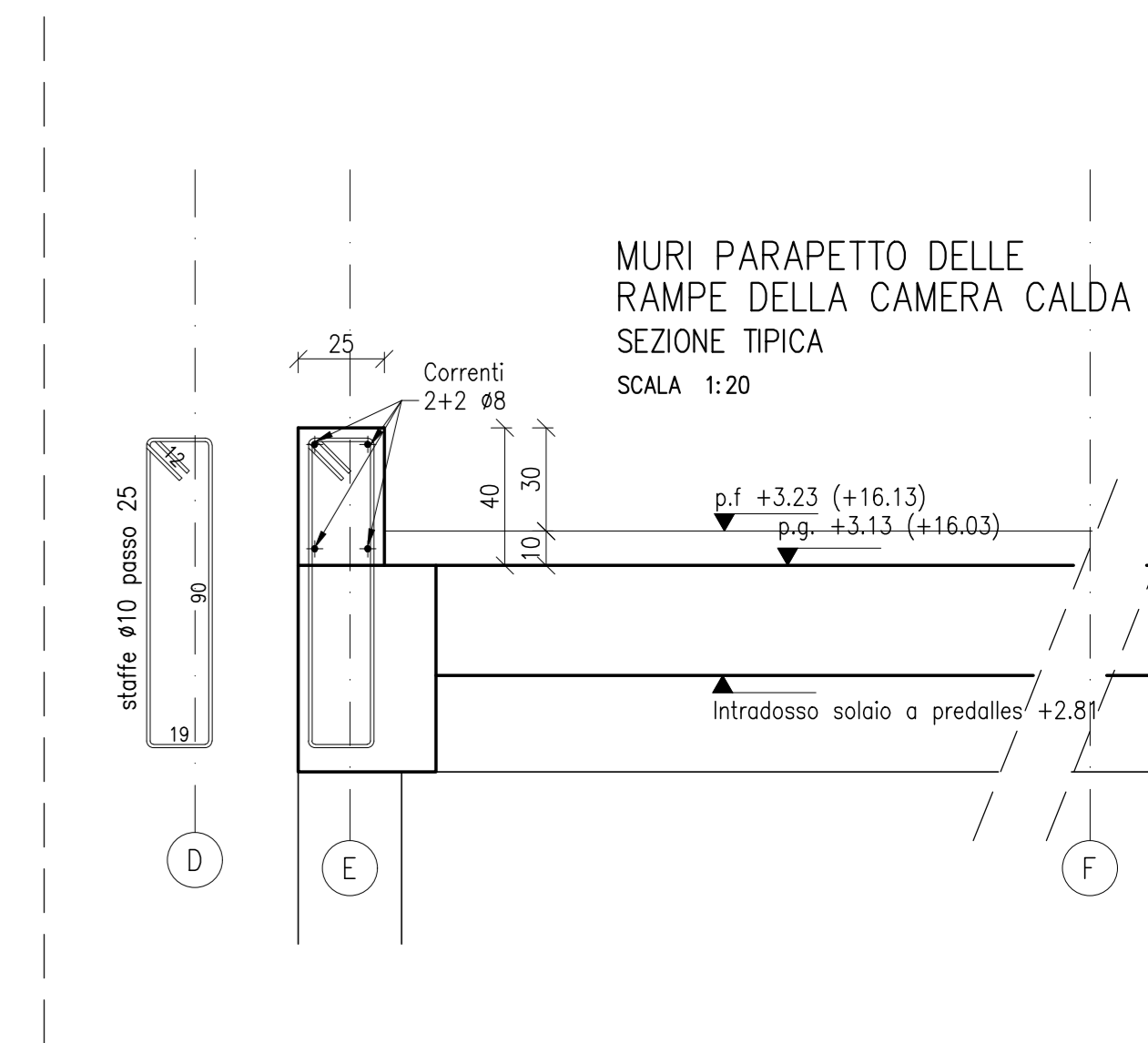
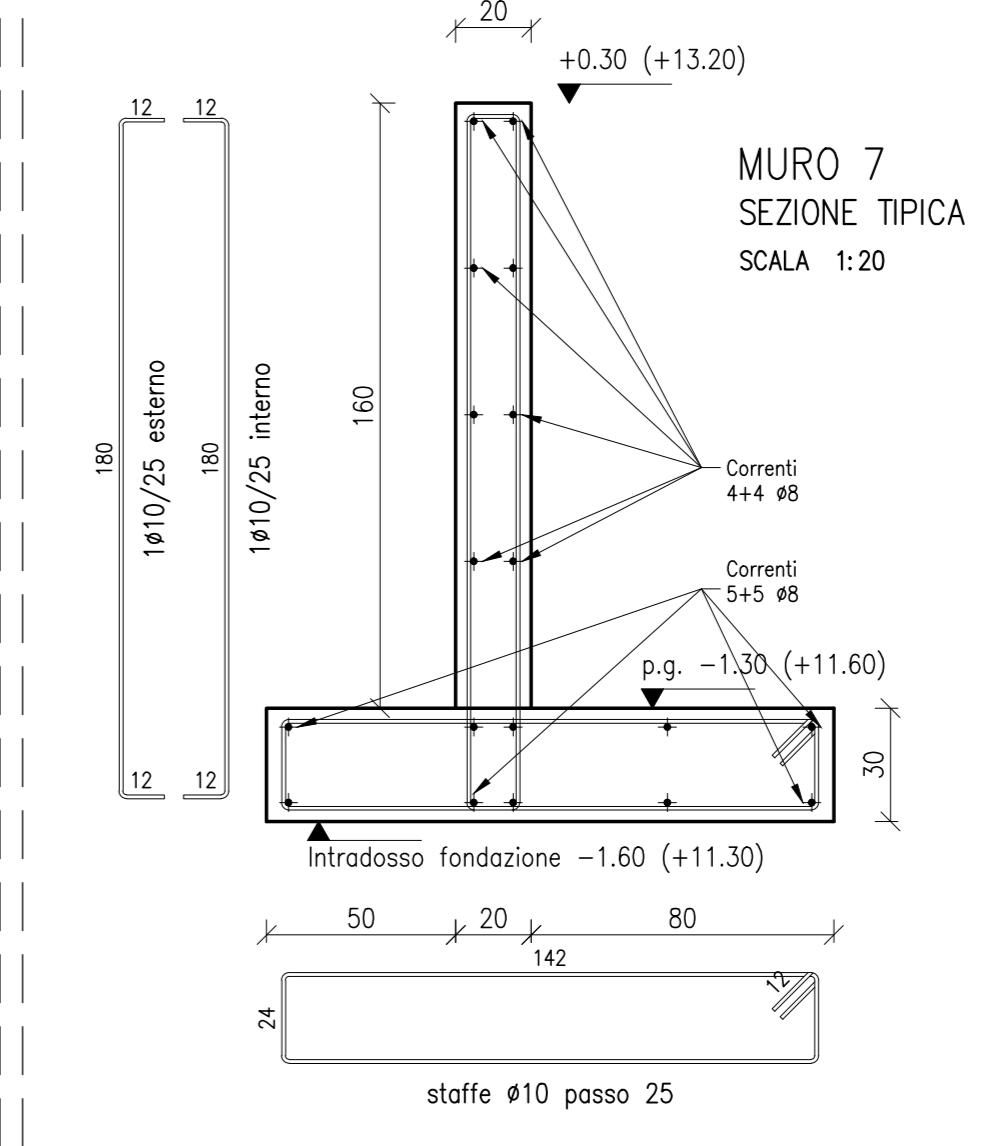
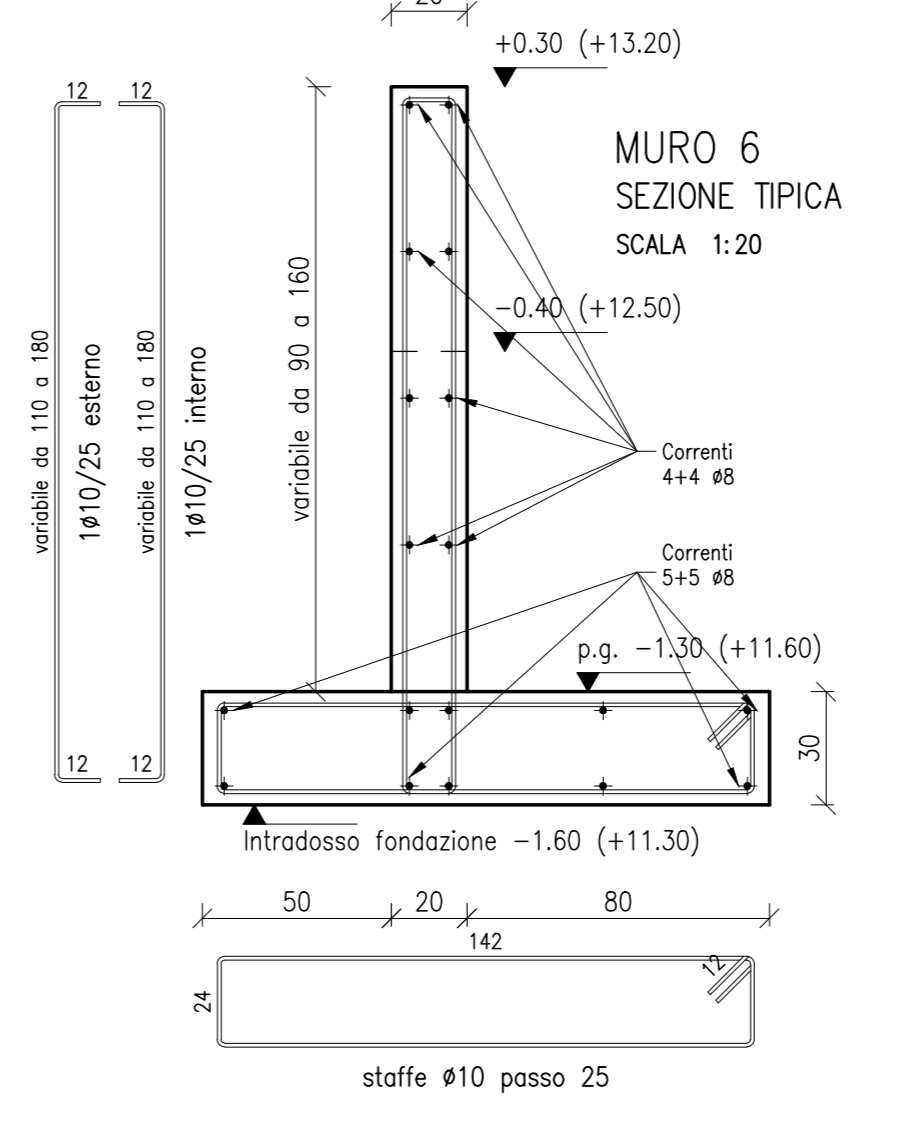
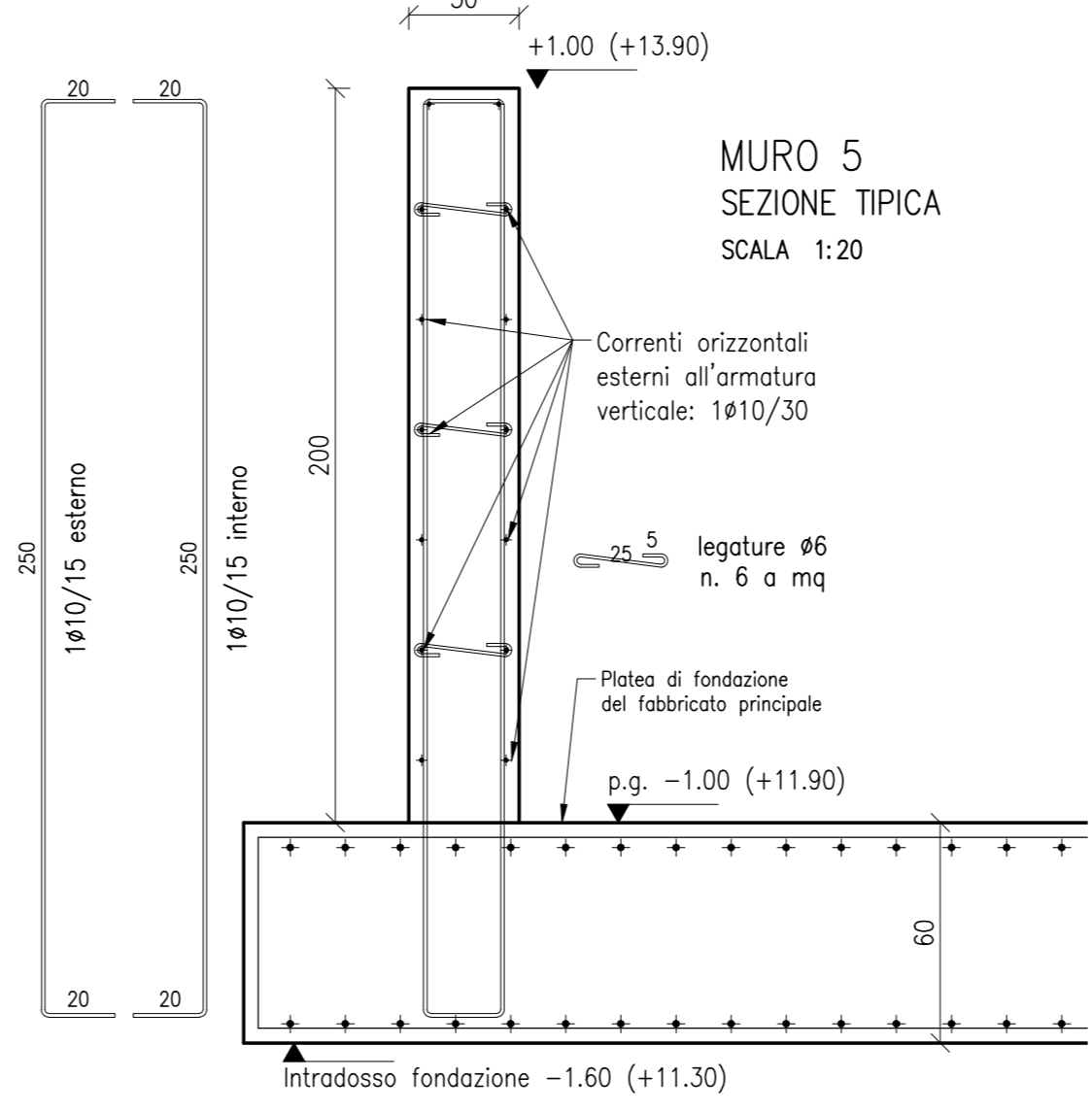
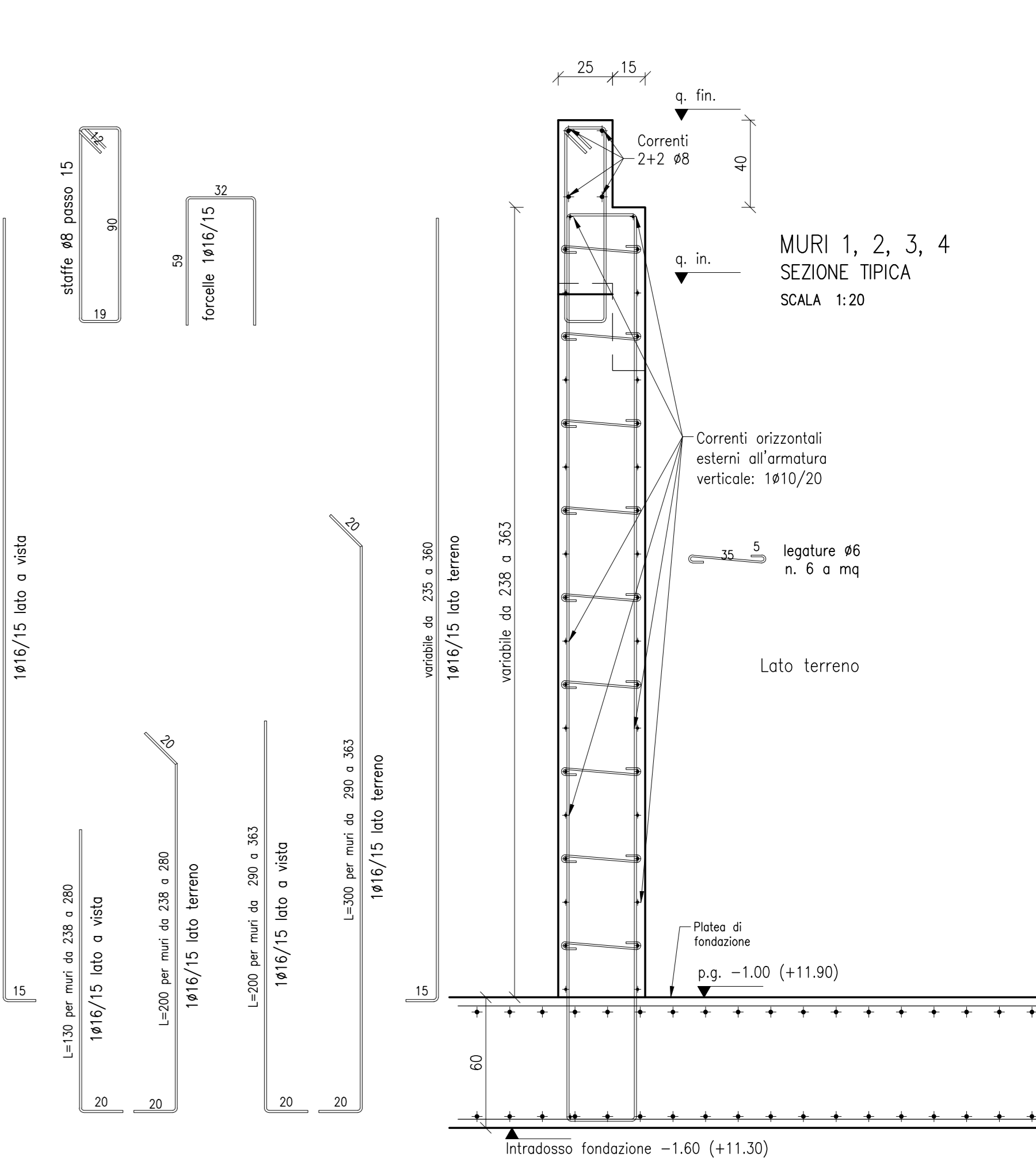
Per le sottostrutture di sostegno e/o vincolamento degli elementi non strutturali, con particolare ma non esclusivo riferimento a:

- architravi e cornici di facciata,
- pareti interne, esterne in muratura di laterizio e/o cartongesso,
- contrasoffitti e contropanci e/o placotrace,
- dispositivi anti ribaltamento di apparecchiature e/o macchinari e/o arredi

e per tutti i componenti assoggettati alle prescrizioni di cui al cap. 7.2.3 del D.M. 14.01.2008 si rimanda agli elaborati del progetto generale.

Per le sottostrutture di sostegno e/o vincolamento degli impianti, per i giunti e più in generale per tutte i componenti impiantistici assoggettati ai disposti del cap. 7.2.4 del D.M. 14.01.2008 si rimanda agli elaborati del progetto generale e del progetto degli impianti.

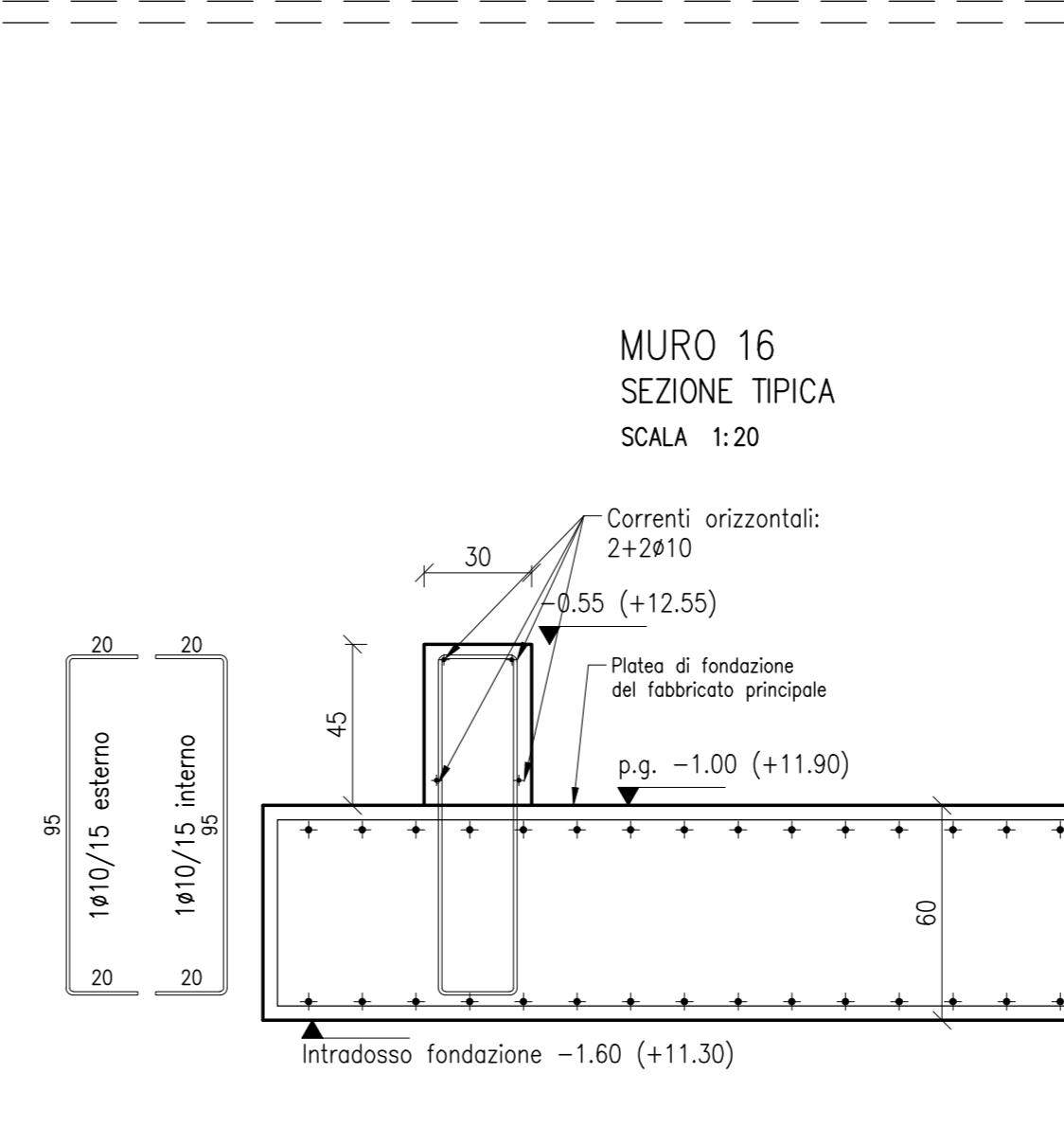
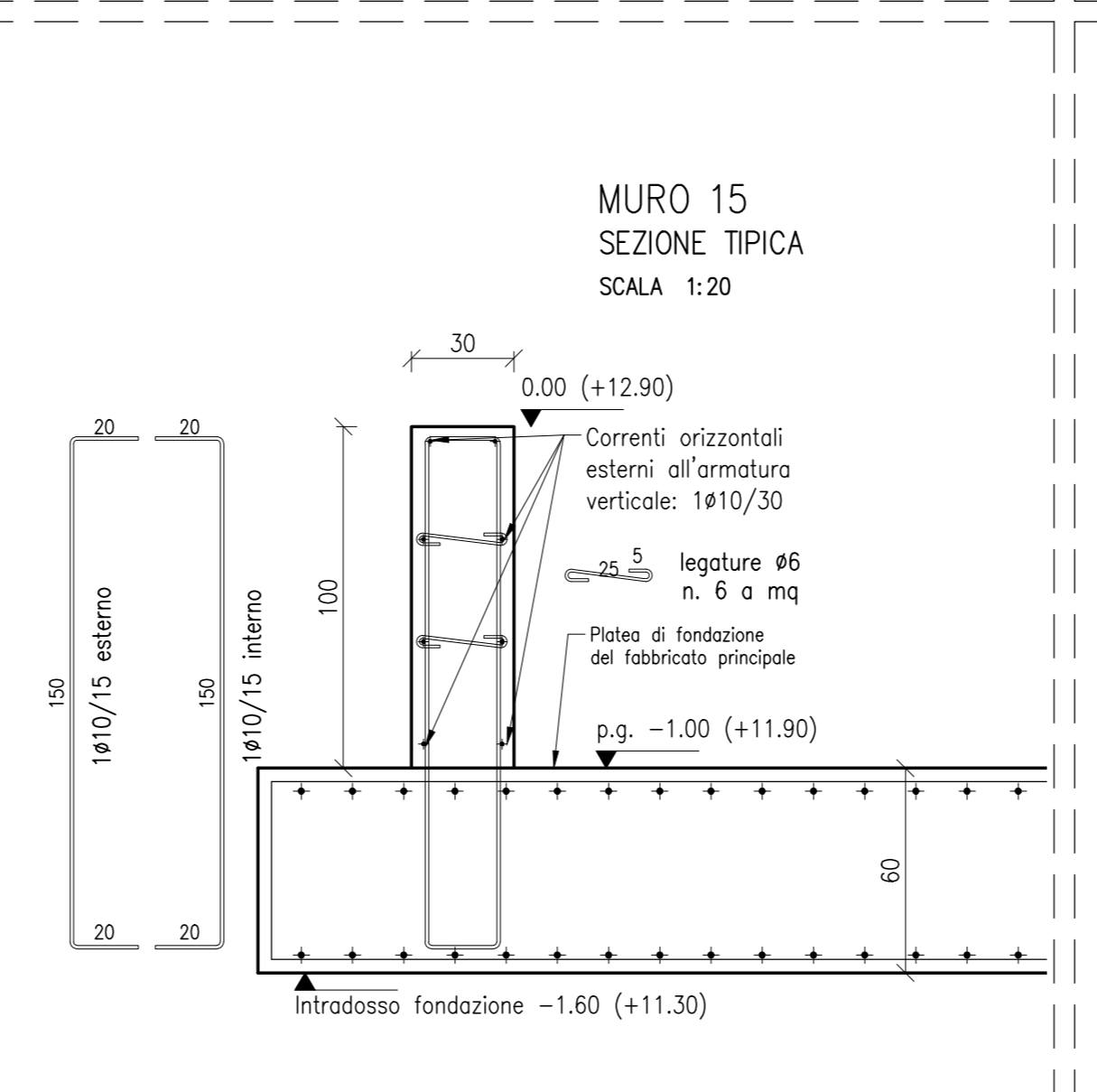
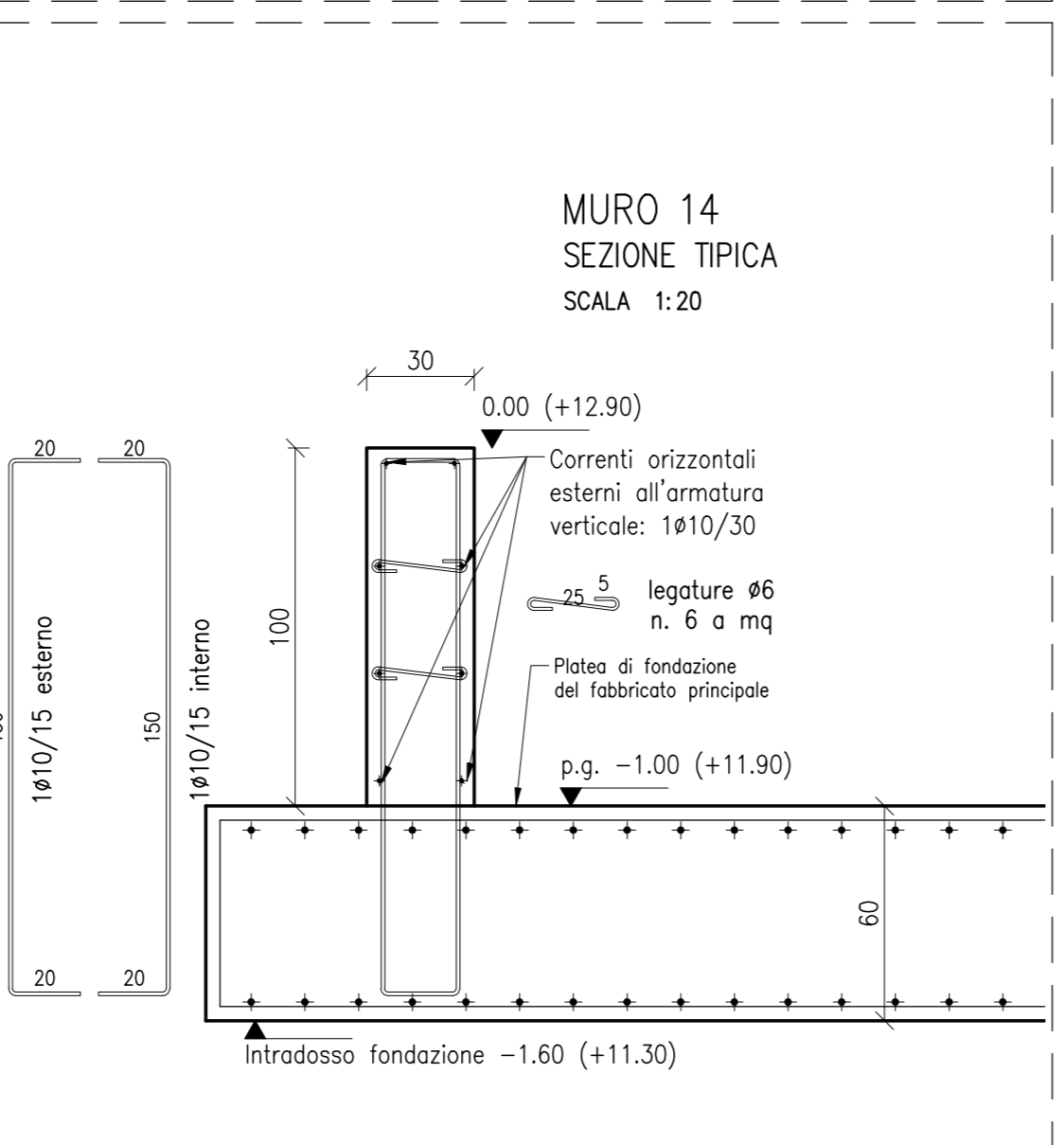
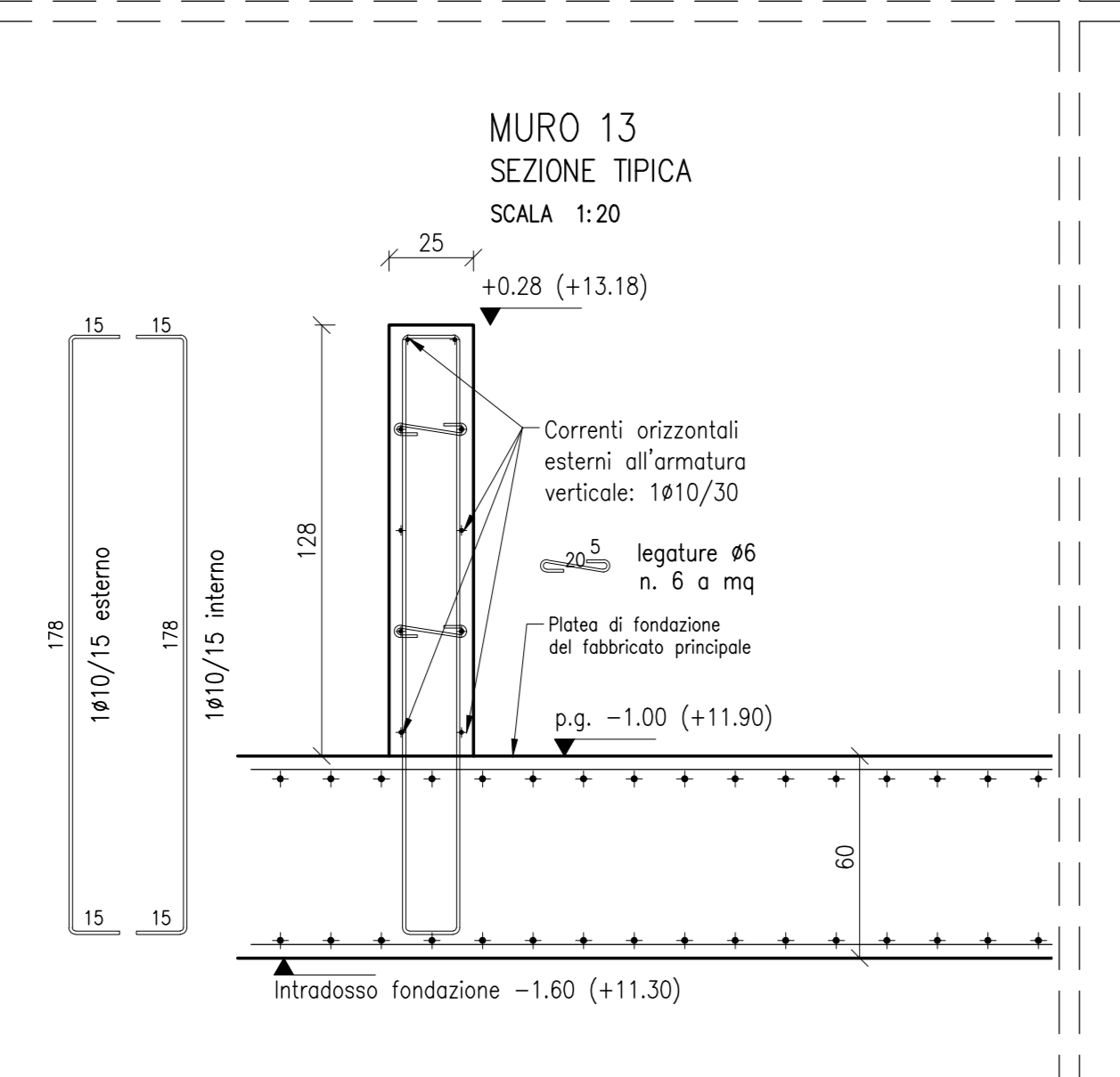
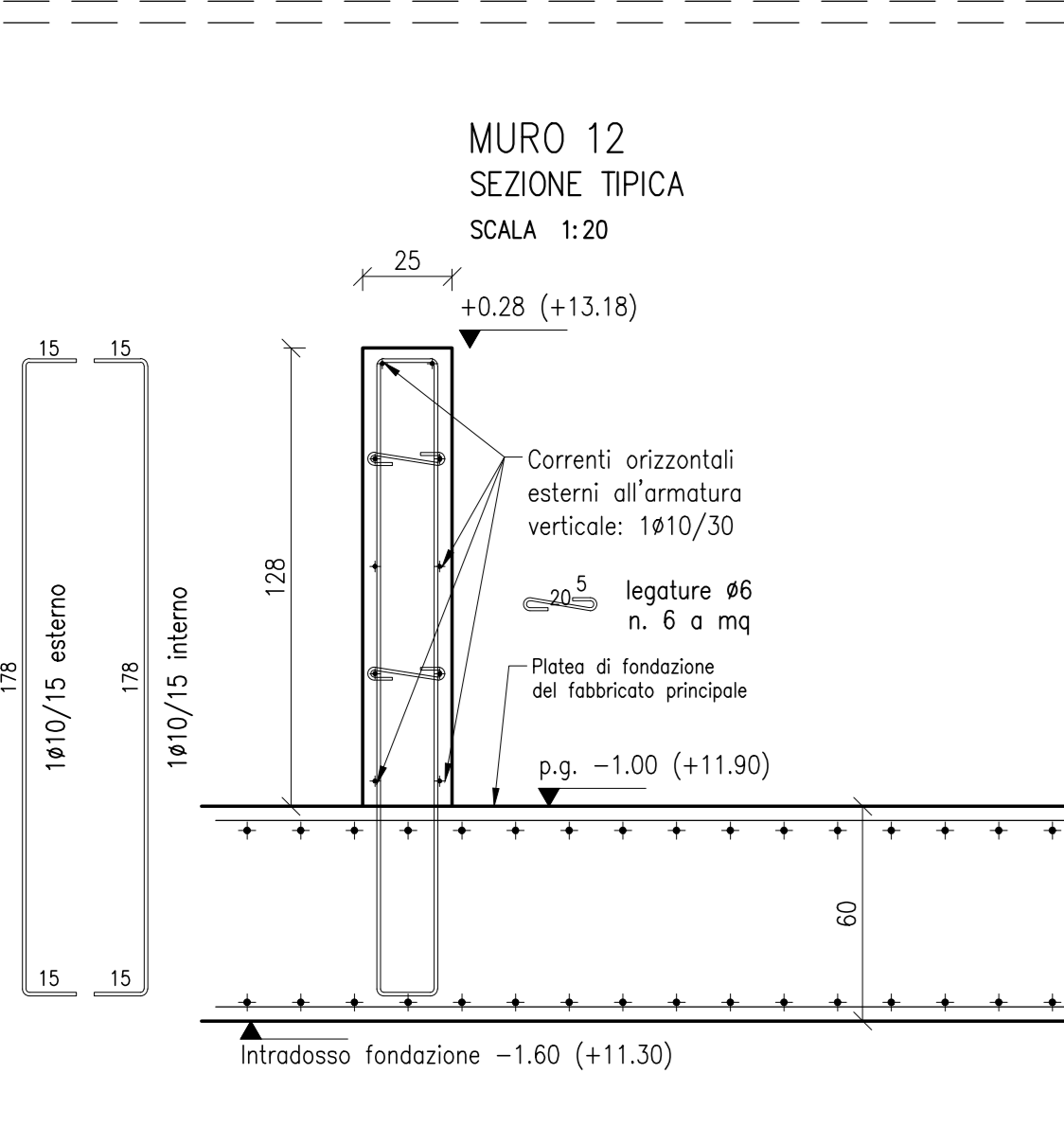
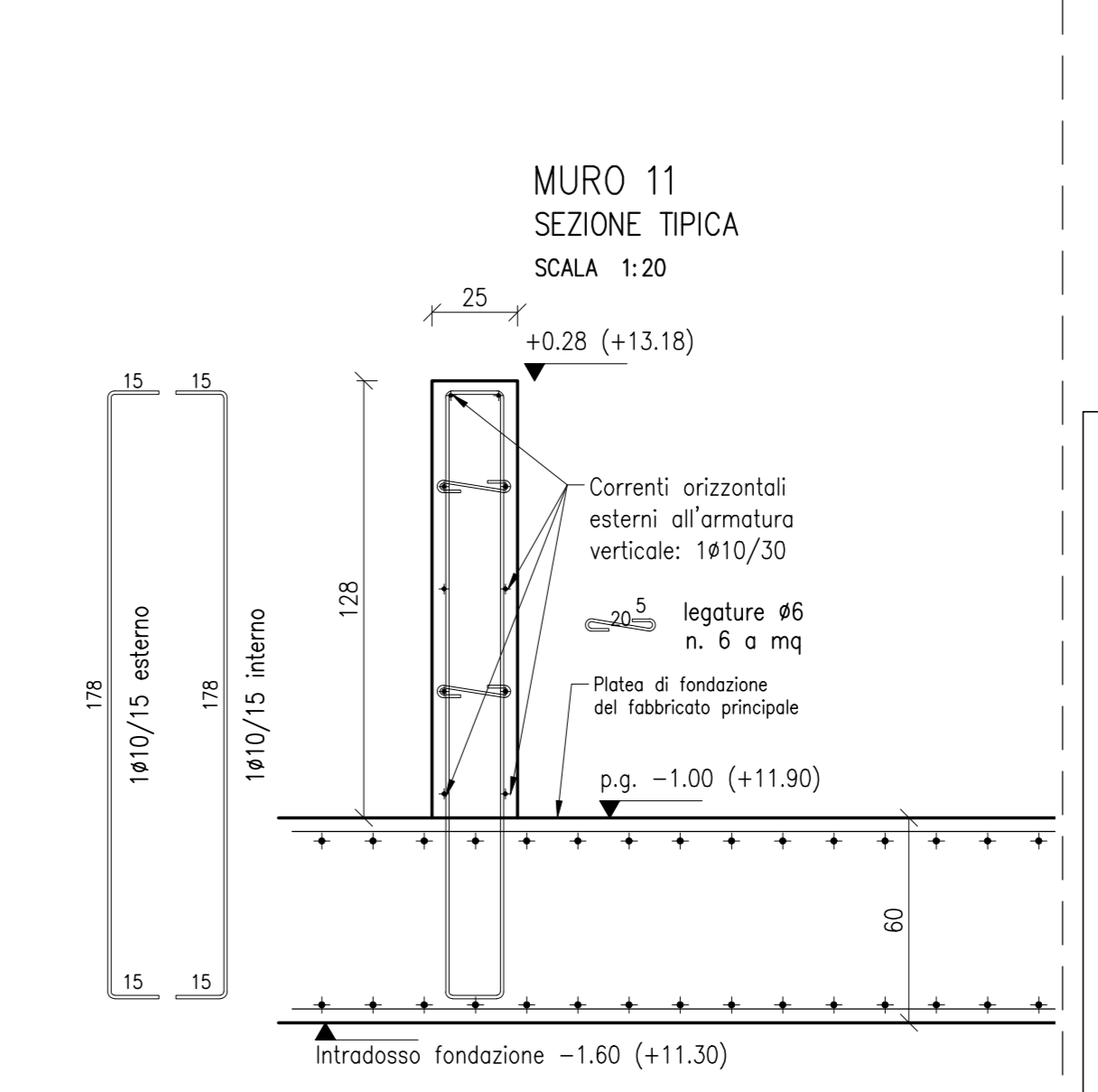
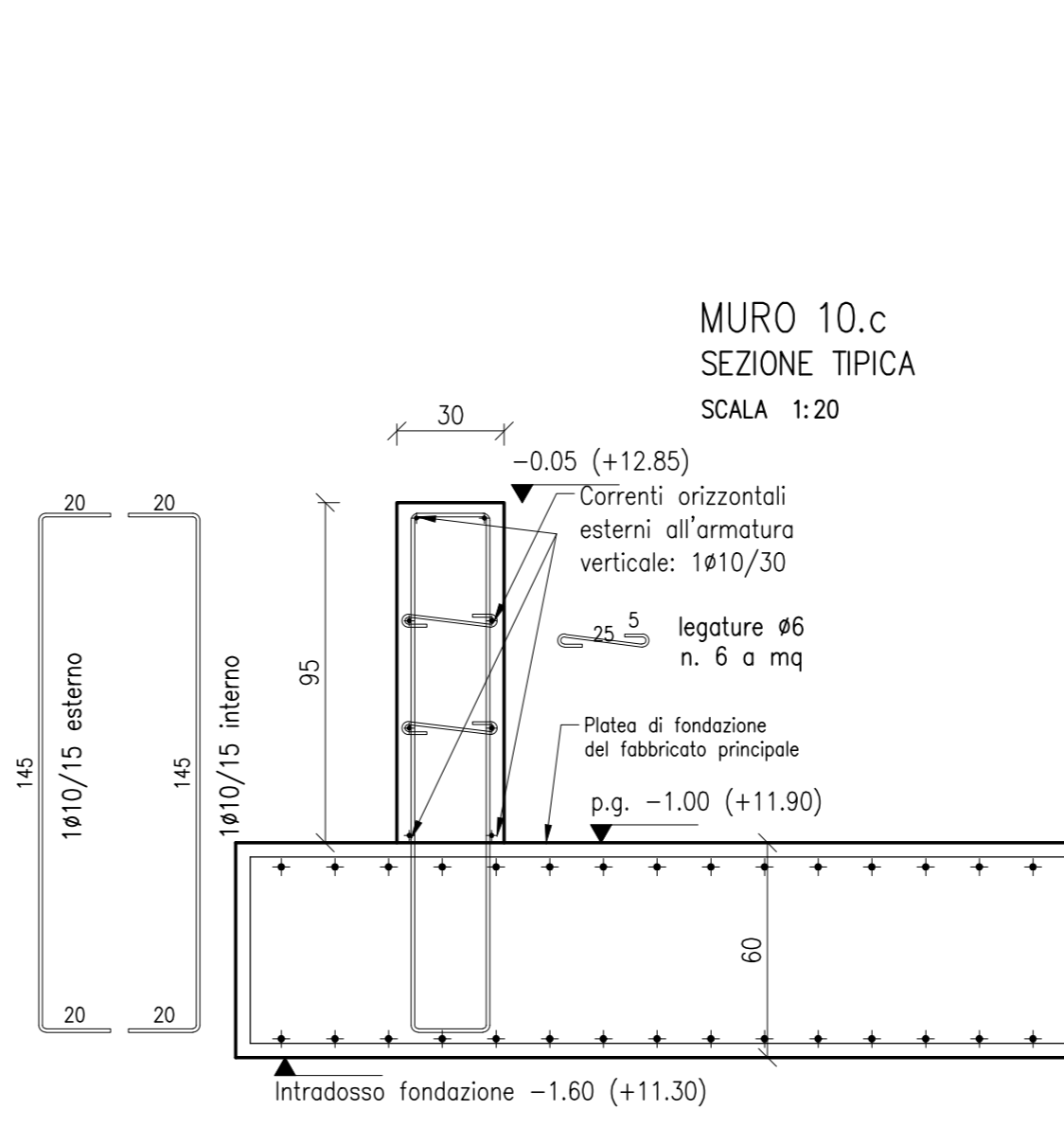
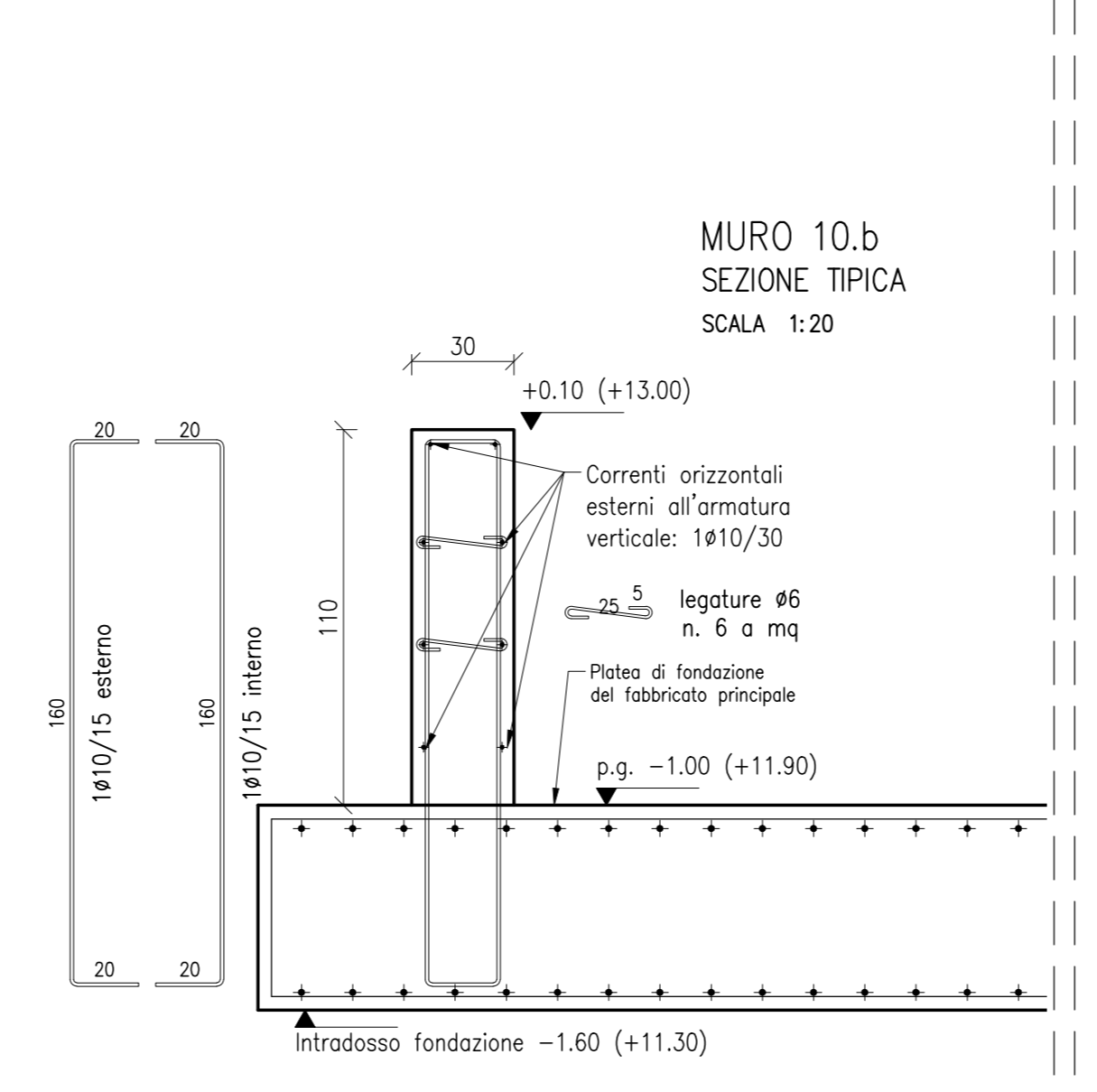
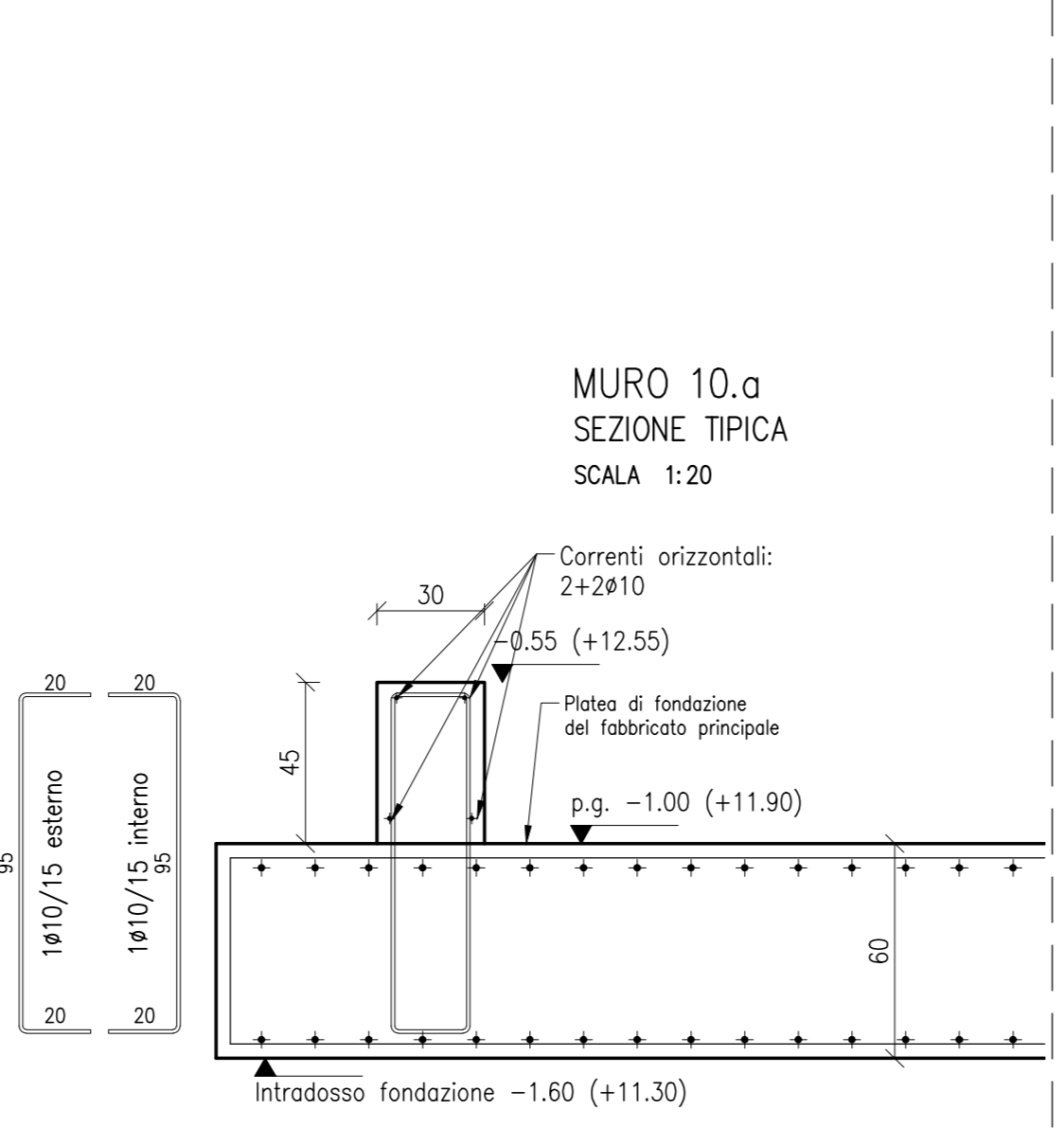
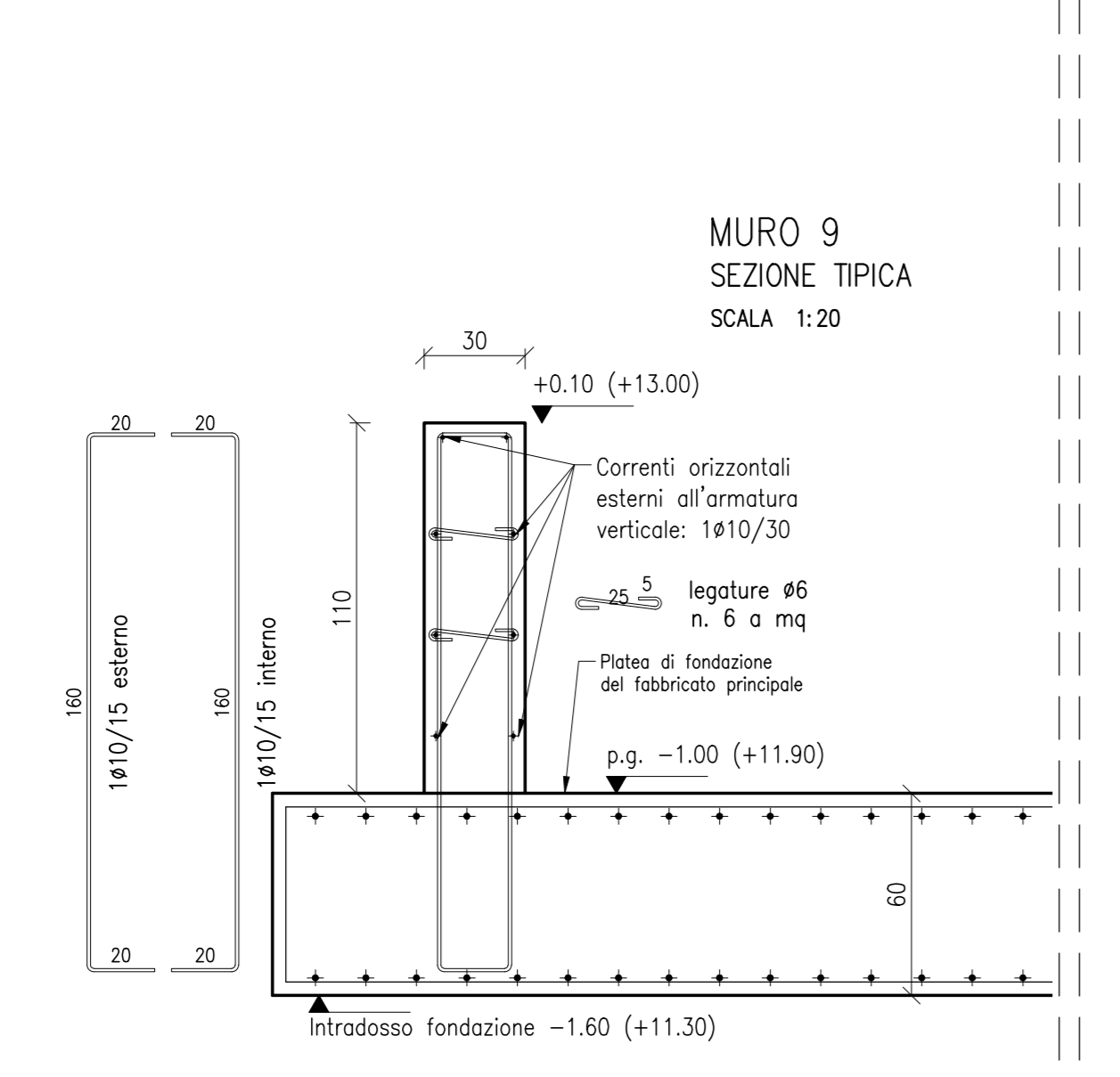
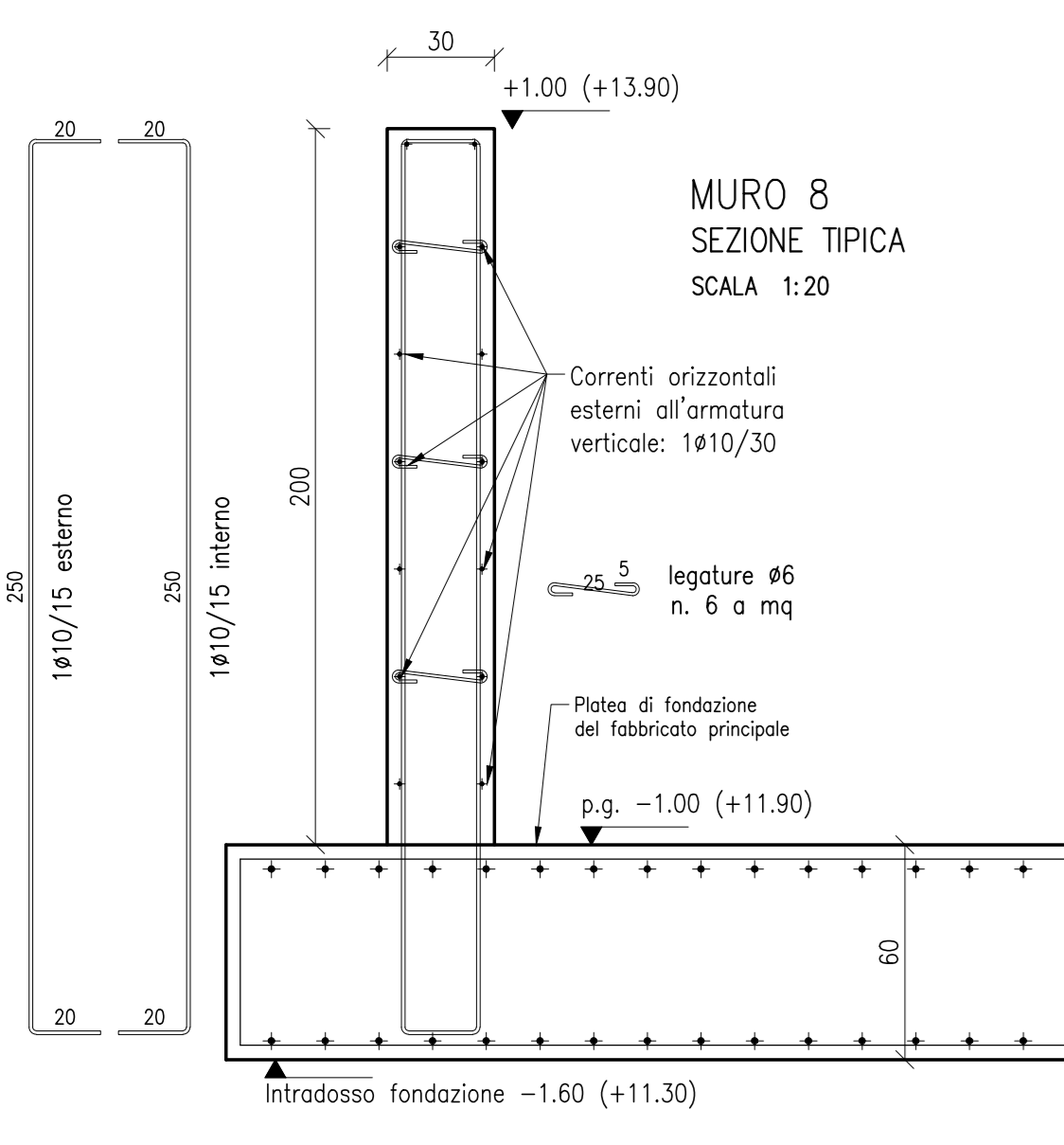
- 1.B.2.1.A conglomerato cementizio per opere di sottofondazione
- 1.B.2.2.B conglomerato cementizio per fondazioni armate
- 1.B.2.5.A3 cassetteria per opere in cemento armato
- 1.B.2.6 acciaio di armatura in barre
- 1.B.2.3.A conglomerato cementizio per opere in elevazione
- 1.B.2.4.A conglomerato cementizio per travi, pilastri, solette, ecc.
- 1.B.2.5.B2 cassetteria per opere in cemento armato
- 1.B.2.5.B3 cassetteria per opere in cemento armato in pannelli
- 1.B.2.5.C2 cassetteria per opere in cemento armato
- 1.B.2.5.D3 cassetteria per opere in cemento armato
- 1.B.4.2.C solai in lastre predalles
- 1.B.4.2.F solai in lastre predalles
- 1.B.3.2.B profilati tubolari in acciaio per pilastri
- 1.B.3.3.B profilati laminati in acciaio per pilastri
- 1.B.3.3.A.B profilati tubolari in acciaio per pilastri
- 1.B.3.3.B Profilati in acciaio per travature reticolari
- 1.B.4.8.A solai in lamiera grecata e soletta in c.a.



Per gli alzati e i prospetti dei muri, si vedano gli elaborati architettonici e in particolare la tav. ED3.05

NOTA BENE.
Risultato compreso e compensato nei prezzi anche ogni onere per la fornitura e posa di distanziali metallici e non.

NOTA BENE.
Per le caratteristiche, le prestazioni e le modalità di posa in opera dei giunti strutturali si vedano gli elaborati del progetto generale architettonico.



Materie per strutture di fondazione e in elevazione
Conglomerato magro per getto di fondo scavo
Classe di resistenza: C12/15
Conglomerato cementizio
Classe di resistenza: C25/30
Classe di esposizione: XC2
Classe di consistenza: S5
Dimensione max inerte: 22 mm (30 mm in fondazione)
Additivi:
fluidificanti
Acciaio in barre e reti per cemento armato
Classe: B450C
Coprifero (dove non diversamente indicato): 3 cm

NOTA BENE.
La quota 0.00 di riferimento riportata negli elaborati del progetto delle strutture è stata convenzionalmente assunta coincidente con la quota del pavimento finito del piano seminterrato.

Strato bonificato mediante asportazione di terreno compressibile e/o alterato e sua sostituzione con collettore magro (per una profondità media pari a 30 cm, così come desumibile dagli esteri delle indagini geologiche, fermo restando la necessità di eseguire le necessarie verifiche all'atto costruttivo).

COMUNE DI BENTIVOGLIO

SERVIZIO SANITARIO REGIONALE EMILIA-ROMAGNA
Scienza Unità Sanitaria Locale di Bologna
Ripartimento Tecnico Patrimonia

OPEDALE DI BENTIVOGLIO
NUOVO PRONTO SOCCORSO
PROGETTO ESECUTIVO

PROGETTO ARCHITETTONICO Ing. Fabio Panacchioni	PROGETTO STRUTTURALE Ing. Daniele Biondi	PROPRIETA': AZIENDA USL DI BOLOGNA DELEGATO CON DEL. BERA N. 275 del 02/02/2016
PROGETTO IMPIANTI ELETTRICI Geo. Umberto Ugolini	PROGETTO IMPIANTI MECCANICI P.L. Leonardo Balloni	DIRETTORE DEL DIPARTIMENTO TECNICO PATRIMONIALE Ing. Francesco Ranaldi
COORDINATORE SICUREZZA FASE PROGETTAZIONE Geom. Umberto Ugolini	COORDINATORE SICUREZZA FASE ESECUZIONE	DIRETTORE GENERALE Dot. Massimo Gibertoni
PRESIDIO: OPEDALE DI BENTIVOGLIO NUOVO PRONTO SOCCORSO		INGEGNERAZIONE BIM Ing. Fabio Panacchioni Geom. Daniele Dall'Orto
ELABORATO: Muri e parapetti in c.a. Pianta - prospetti - sezioni tipiche		DIREZIONE LAVORI CODICE EDIFICIO 140
ARCHIVIO USL N.:	DATA: marzo 2017	SCALA:
FILE:	REFERENTE AMMINISTRATIVO: MDD01 Pw801 ADT Rev. 5.1 del 20/10/2016	AGGIORNAMENTI:
		1 3 2 4