

NOTA:
 in rosso è evidenziata la struttura della scala di sicurezza, la cui esecuzione è stralciata dal presente appalto, fatta eccezione per la predisposizione delle piastre di fissaggio alle strutture in C.A., come dettagliato nella specifica tavola.

NOTA BENE.
 Per il calcolo della resistenza R delle strutture in c.a. nei confronti della azione del fuoco si veda la relazione di calcolo delle strutture.

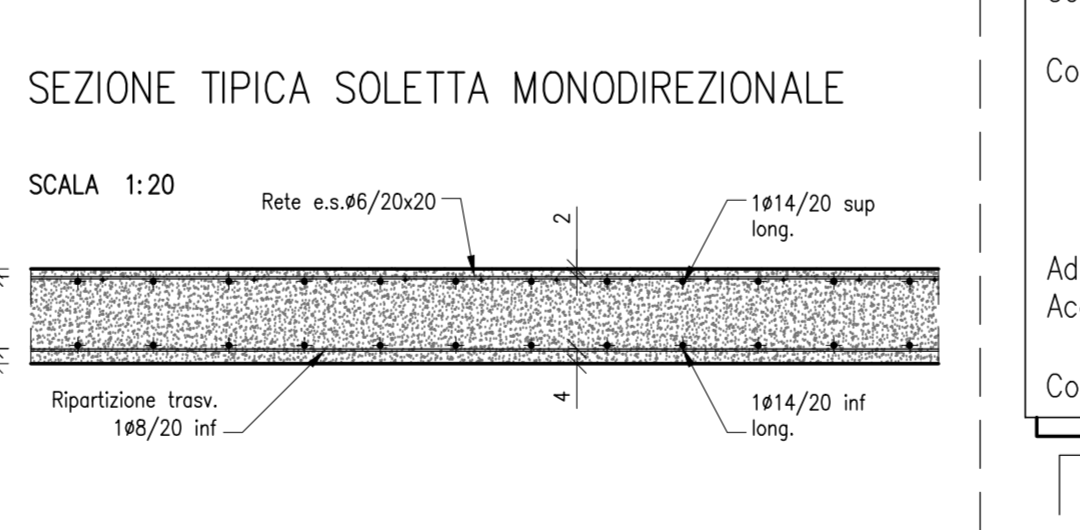
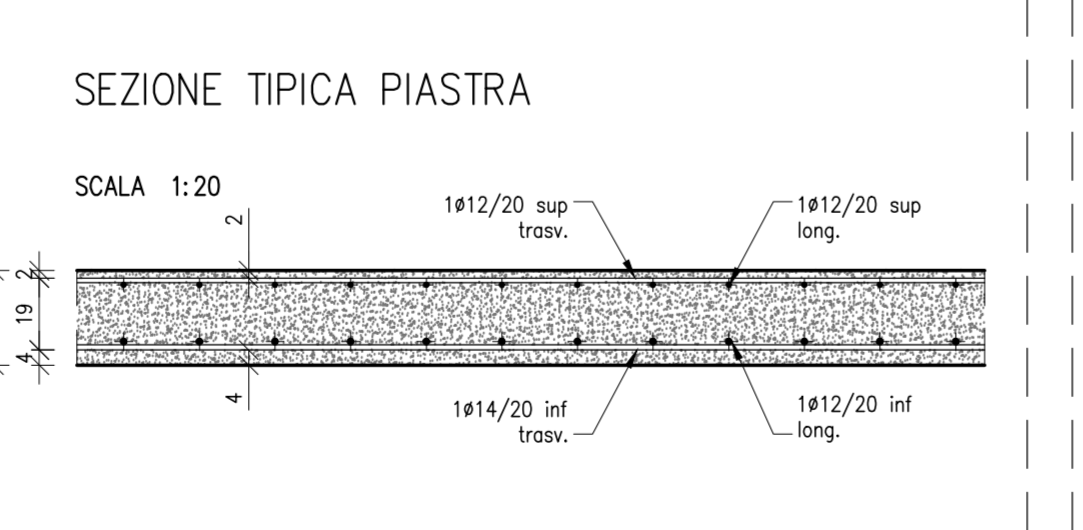
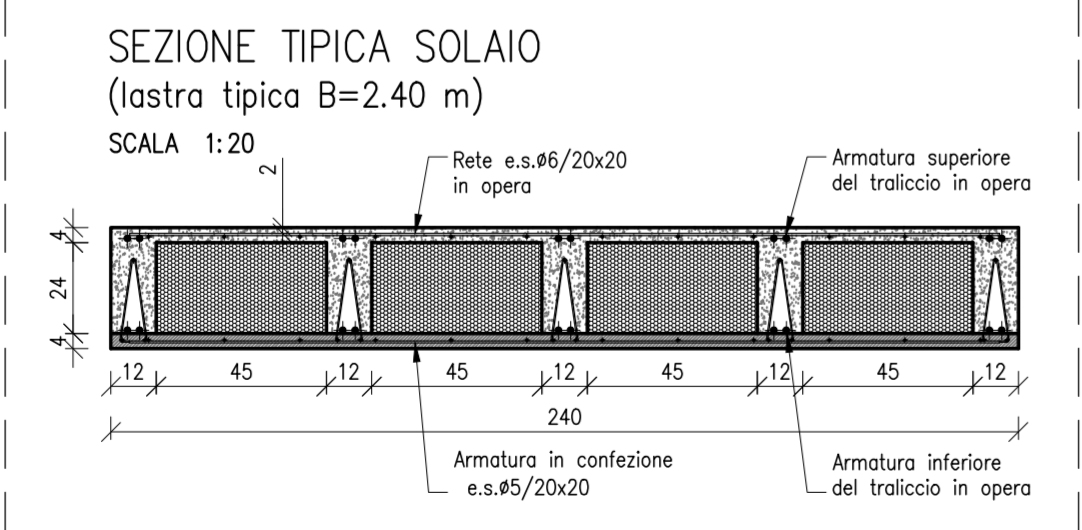
Per le sottostrutture di sostegno e/o vincolamento degli elementi non strutturali, con particolare ma non esclusivo riferimento a:

- architravi e cornici di facciata,
- pareti interne, esterne in muratura di laterizio e/o cartongesso,
- controsoffitti e contropareti e/o placcature,
- dispositivi anti ribaltamento di apparecchiature e/o macchinari e/o arredi

e per tutti i componenti assoggettati alle prescrizioni di cui al cap. 7.2.3 del D.M. 14.01.2008 si rimanda agli elaborati del progetto generale.

Per le sottostrutture di sostegno e/o vincolamento degli impianti, per i giunti e più in generale per tutte i componenti impiantistici assoggettati ai disposti del cap. 7.2.4 del D.M. 14.01.2008 si rimanda agli elaborati del progetto generale e del progetto degli impianti.

- 1.B.B2.1.A conglomerato cementizio per opere di sottofondazione
- 1.B.B2.2.B conglomerato cementizio per fondazioni armate
- 1.B.B2.5.A3 cassetteria per opere in cemento armato
- 1.B.B2.6 acciaio di armatura in barre
- 1.B.B2.3.A conglomerato cementizio per opere in elevazione
- 1.B.B2.4.A conglomerato cementizio per travi, pilastri, solette, ecc.
- 1.B.B2.5.B2 cassetteria per opere in cemento armato
- 1.B.B2.5.B3 cassetteria per opere in cemento armato in pannelli
- 1.B.B2.5.C2 cassetteria per opere in cemento armato
- 1.B.B2.5.D3 cassetteria per opere in cemento armato
- 1.B.B4.2.C solai in lastre predalles
- 1.B.B4.2.F solai in lastre predalles
- 1.B.B3.2.B profilati tubolari in acciaio per pilastri
- 1.B.B3.5.B profilati laminati in acciaio per pilastri
- 1.B.B3.4.B profilati tubolari in acciaio per pilastri
- 1.B.B3.3.B Profilati in acciaio per travature reticolari
- 1.B.B4.8.A solai in lamiera grecata e soletta in c.a.



Materiali per strutture di fondazione e in elevazione
 Conglomerato magro per getto di fondo scavo
 Classe di resistenza: C12/15
 Conglomerato cementizio
 Classe di resistenza: C25/30
 Classe di esposizione: XC2
 Classe di consistenza: S5
 Dimensione max inerte: 22 mm (30 mm in fondazione)
 Additivi: fluidificanti
 Acciaio in barre e reti per cemento armato
 Classe: B450C
 Copriferro (dove non diversamente indicato): 3 cm

NOTA BENE.
 La quota 0.00 di riferimento riportata negli elaborati del progetto delle strutture è stata convenzionalmente assunta coincidente con la quota del pavimento finito del piano seminterrato.

NOTA BENE.
 Le dimensioni esatte delle aperture del vano ascensore saranno definite in sede costruttiva in funzione dello specifico impianto ascensore prescelto dall'impresa e approvato dalla DL.
 Le suddette modifiche delle aperture, se classificabili come "non sostanziali" ai sensi della L.R. n.19/2008 e dell'Allegato 2 alla D.G.R. n.687/2011, non necessitano di ri-calcoli; in caso contrario, è onere a carico dell'impresa la predisposizione della pratica strutturale di variante a firma di proprio tecnico abilitato.

NOTA BENE.
 Gli alleggerimenti delle pedalle del livello 1 (rialzato) sono in laterizio; quelli delle pedalle dei livelli 2 e 3 (copertura) sono in polistirolo. Per le pedalle con alleggerimento in laterizio il ricoprimento minimo delle barre longitudinali di intradosso deve essere pari a 60 mm.
 Le pedalle realizzate con alleggerimenti in polistirolo devono essere dotate di "sfati" al fine di garantire il raggiungimento della prestazione richiesta in termini di resistenza al fuoco.

Cordolo rompitratta dei solai a predalles.
 Armatura longitudinale: 4 #14. Staffe: #6/20

NOTA BENE.
 Disporre distanziatori per l'armatura delle solette e delle lastre. Distanziatori compresi nel prezzo dell'armatura.

NOTA BENE.
 Né il progetto generale, né il progetto delle strutture prevedono che gli elementi strutturali principali (travi in entrambe le direzioni, pilastri e setti) siano coinvolti da attraversamenti, asole, intagli e/o forature dettate dalla necessità di garantire il passaggio di impianti. Per tutti gli attraversamenti si vedano gli elaborati del progetto generale e degli impianti.

Per l'armatura dei solai e delle rampe della scala si vedano tavole relative.

NOTA BENE.
 Per le caratteristiche, le prestazioni e le modalità di posa in opera dei giunti strutturali si vedano gli elaborati del progetto generale architettonico.

COMUNE DI BENTIVOGLIO		N° PROGR.
SERVIZIO SANITARIO REGIONALE EMILIA-ROMAGNA Azienda Unita Sanitaria Locale di Bologna Dipartimento Tecnico Patrimoniale		Istituto delle Scienze Neurologiche Istituto di Ricerche e Cura e Carattere Scientifico
DATA E PROT. CONSEGNA	VERIFICA/VALIDAZIONE/APPROVAZIONE	
TIMBRI E FIRME DI ATTESTAZIONE DELLA VERIFICA/VALIDAZIONE		
OSPEDALE DI BENTIVOGLIO NUOVO PRONTO SOCCORSO PROGETTO ESECUTIVO		
SPAZIO RISERVATO PER APPROVAZIONE TITOLO EDILIZIO		
PROGETTO ARCHITETTONICO Ing. Fabio Penacchioni	PROGETTO STRUTTURALE Ing. Daniele Biondi	PROPRIETA': AZIENDA USL DI BOLOGNA DELEGATO CON DELIBERA N. 275 del 26/10/2016
PROGETTO IMPIANTI ELETTRICI Studio A2 S.r.l. Per. Ing. Loris Amaduzzi	PROGETTO IMPIANTI MECCANICI P.I. Leonardo Belloni	IL DIRETTORE DEL DIPARTIMENTO TECNICO PATRIMONIALE (Ing. Francesco Rainaldi)
COORDINATORE SICUREZZA FASE PROGETTAZIONE Geom. Umberta Ugolini	COORDINATORE SICUREZZA FASE ESECUZIONE	DIRETTORE GENERALE Dott. ssa Chiara Gibertoni
PRESIDIO: OSPEDALE DI BENTIVOGLIO	CODICE EDIFICIO: 140	RESPONSABILE UO Servizio Progettazione Edile Ing. Franco Emiliani RESPONSABILE PROCEDIMENTO Ing. Francesco Rainaldi
EDIFICIO: NUOVO PRONTO SOCCORSO		INGEGNERIZZAZIONE BIM Ing. Fabio Penacchioni Geom. Daniele Dall'Olio
PIANO:		DIREZIONE LAVORI
ELABORATO: Pianta piano rialzato Armatura solai	CODICE PROG. PE	ELAB. N. ST-07_R2
ARCHIVIO USL N.:	DATA: marzo 2017	SCALA:
ARCHIVIO N.:	FILE:	REFERENTE AMMINISTRATIVO: MOD01 PkgB01 ADT Rev. 5.1 del 26/10/2016
		AGGIORNAMENTI
		1 3
		2 4