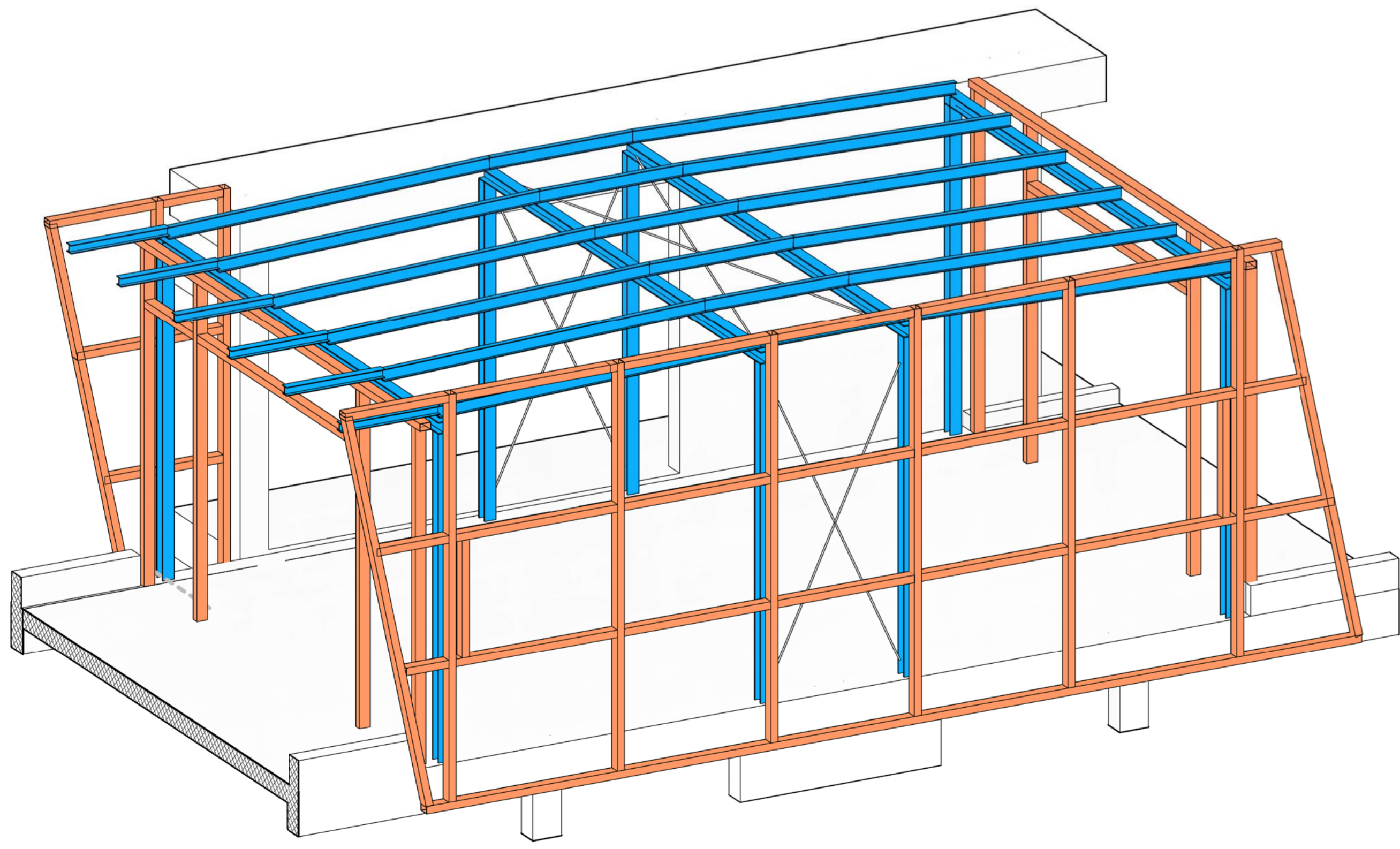
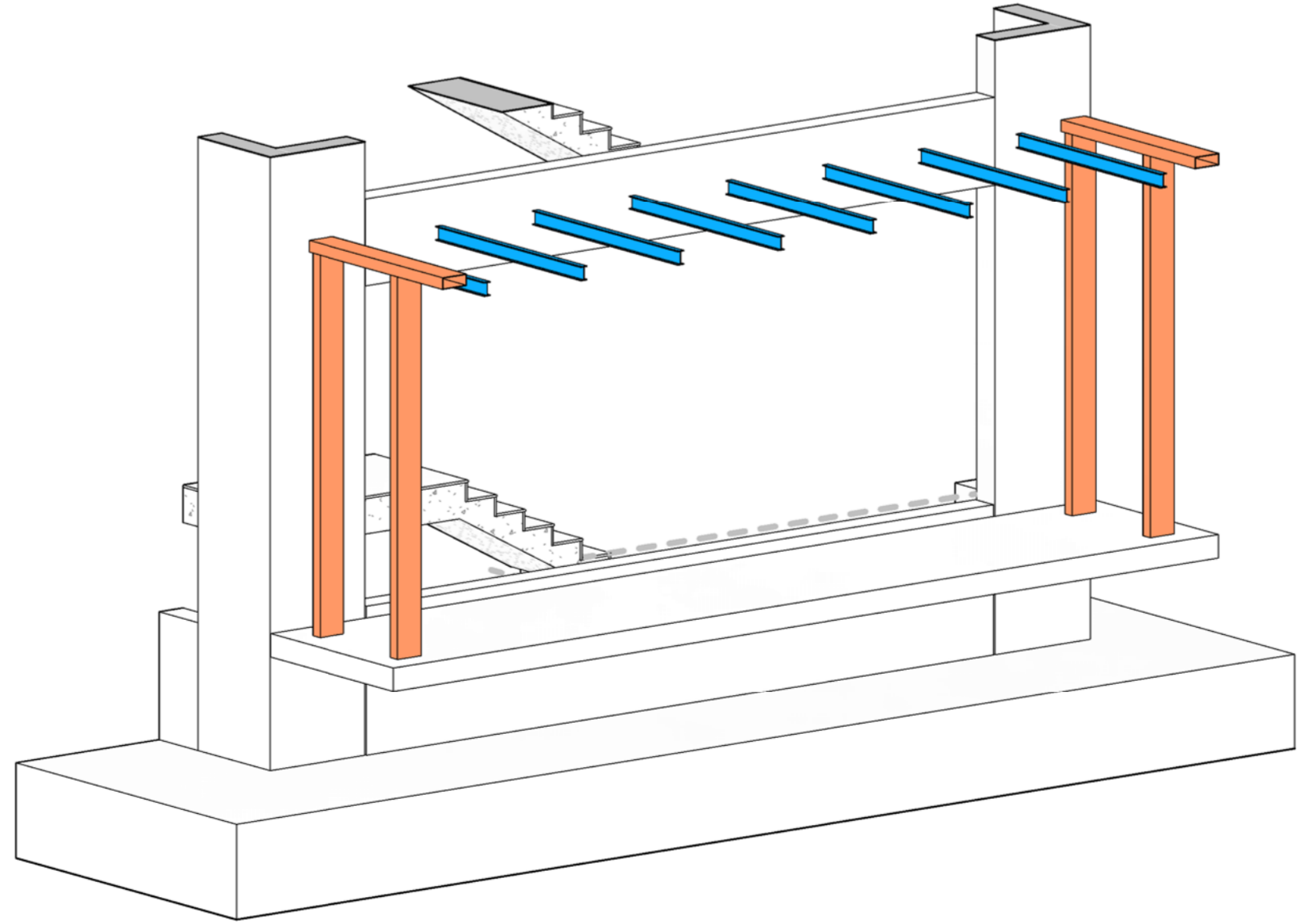


Tunnel di collegamento



Camera calda



Pensilina ingresso

LEGENDA TRATTAMENTI PROTETTIVI

	Protezione di strutture in acciaio ed innalzamento della loro resistenza al fuoco fino alla classe R/RE/REI 90 con vernice intumescente. Rif. E.P.U. 1.B.I6.43
	Protezione antiossidante con due mani di vernice antiruggine previa preparazione delle superfici Rif. E.P.U. 1.B.G6.42

<b>COMUNE DI BENTIVOGLIO</b>		N° PROGR. <div style="border: 1px solid black; width: 30px; height: 30px; margin: 0 auto;"></div>
<b>SERVIZIO SANITARIO REGIONALE EMILIA-ROMAGNA</b> Azienda Unità Sanitaria Locale di Bologna Dipartimento Tecnico Patrimoniale		Istituto delle Scienze Neurologiche Istituto di Ricovero e Cura a Carattere Scientifico
CONSEGNA	VERIFICA/VALIDAZIONE/APPROVAZIONE	
DATA E PROT.	DATA E PROT.	
TIMBRI E FIRME DI ATTESTAZIONE DELLA VERIFICA/VALIDAZIONE		
<p><b>OSPEDALE DI BENTIVOGLIO</b>  <b>NUOVO PRONTO SOCCORSO</b>  <b>PROGETTO ESECUTIVO</b></p>		
SPAZIO RISERVATO PER APPROVAZIONE TITOLO EDILIZIO		
PROGETTO ARCHITETTONICO Ing. Fabio Penacchioni	PROGETTO STRUTTURALE Ing. Daniele Biondi	PROPRIETA': AZIENDA USL DI BOLOGNA DELEGATO CON DELIBERA N. 275 del 26/10/2016  IL DIRETTORE DEL DIPARTIMENTO TECNICO PATRIMONIALE (Ing. Francesco Rainaldi)  DIRETTORE GENERALE Dott. ssa Chiara Gibertoni
PROGETTO IMPIANTI ELETTRICI Studio AZ S.r.l. Per. Ind. Loris Amaduzzi	PROGETTO IMPIANTI MECCANICI P.I. Leonardo Belloni	RESPONSABILE UO Servizi Progettazione Edile Ing. Franco Emiliani RESPONSABILE PROCEDIMENTO Ing. Francesco Rainaldi
COORDINATORE SICUREZZA FASE PROGETTAZIONE Geom. Umberta Ugolini	COORDINATORE SICUREZZA FASE ESECUZIONE	INGEGNERIZZAZIONE BIM Ing. Fabio Penacchioni Geom. Daniele Dall'Olio
PRESIDIO: <b>OSPEDALE DI BENTIVOGLIO</b>		INGEGNERIZZAZIONE BIM Ing. Fabio Penacchioni Geom. Daniele Dall'Olio
EDIFICIO: <b>NUOVO PRONTO SOCCORSO</b>		CODICE EDIFICIO <b>140</b>
PIANO:		DIREZIONE LAVORI
ELABORATO: ELABORATI OPERE EDILI Cap.7 ABACO PARTICOLARI <b>Trattamenti protettivi strutture metalliche</b>		CODICE PROG. <b>PE</b> ELAB. N. <b>ED7.01c</b> SOSTITUISCE IL N. SOSTITUITO DAL N.
ARCHIVIO USL N.:	DATA: <b>Marzo 2017</b>	SCALA: <b>1 : 100</b>
ARCHIVIO N.:	FILE:	REFERENTE AMMINISTRATIVO: MOD01 PsqB01 ADT Rev. 5.1 del 26/10/2016
1	3	AGGIORNAMENTI
2	4	