


imeb S.r.l.



17-13/1

V. Circonvallazione
15011 ACQUI TERME AL
Tel. 0144/323346
Fax. 0144/55654

QUADRO TIPO BOARD TYPE	Modul 700
MATRICOLA / ANNO NUMBER / YEAR	6640/05
TENSIONE NOMINALE RATED VOLTAGE	50 Hz
CORRENTE NOMINALE SBARRE RATED CURRENT BUSBAR	400 V 2000/1600 A
CORRENTE DI BREVE DURATA SHORT TIME CURRENT	1 s
ESECUZIONE VERSION	30 KA FORMA 4b

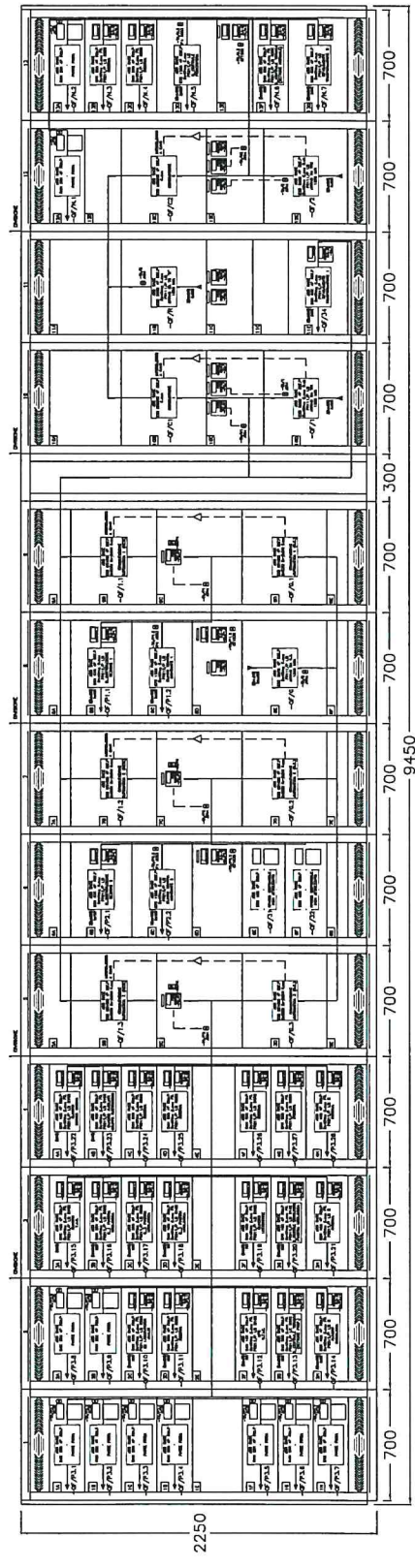
Non è permesso consegnare a terzi o riprodurre questo documento né, utilizzare il contenuto o renderlo comunque noto a terzi senza la nostra autorizzazione esplicita. Ogni infrazione comporta il risarcimento dei danni subiti. E' fatta riserva di tutti i diritti derivati da brevetti o modelli.

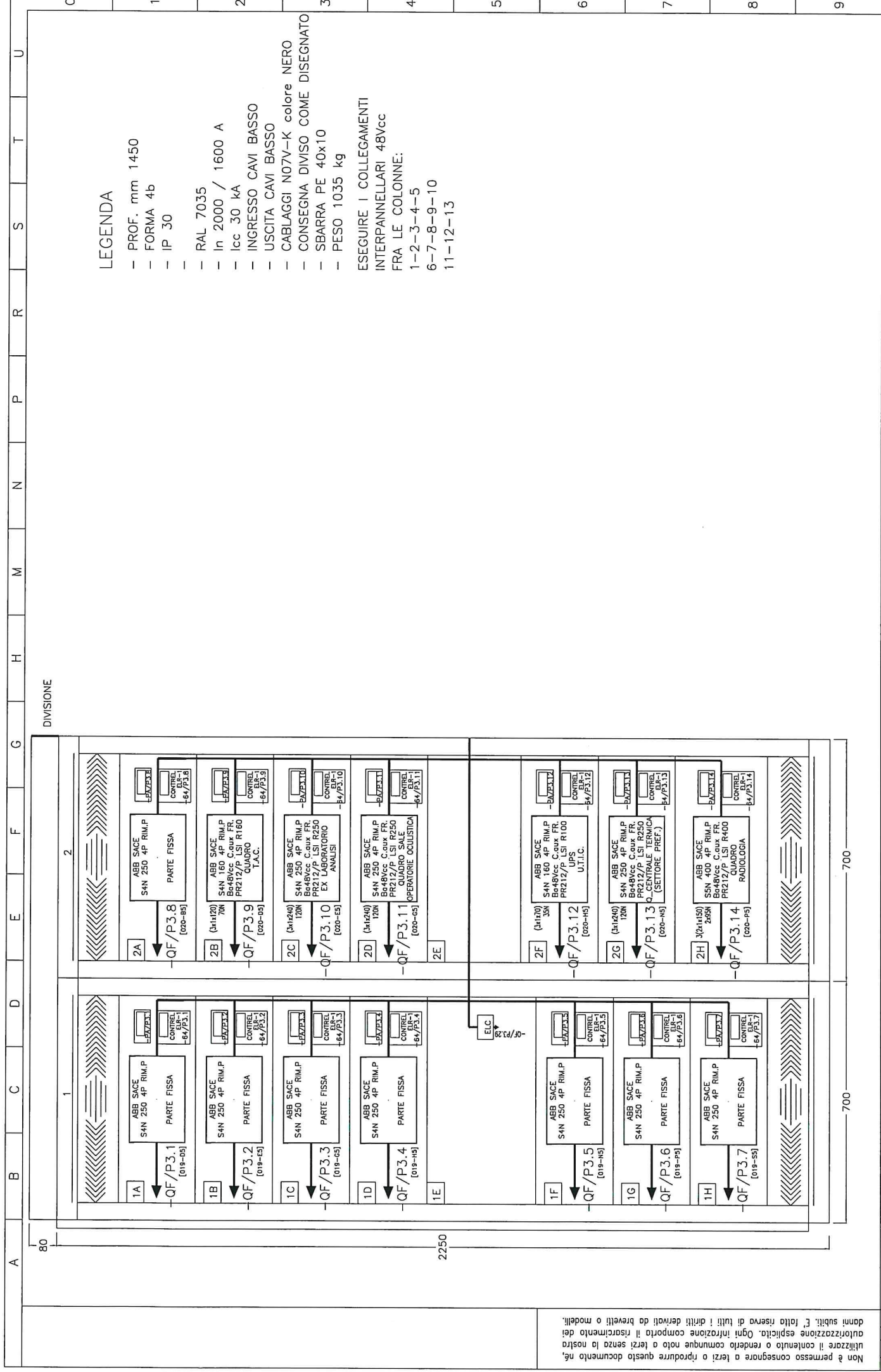
Disegno N.:	EL10	Revisione N.:	0	Data ult. rev.:	07/02/2005	Data emiss.:	07-02-05	
Commissio N.:	2339	Cliente:	ELETTRODINAMICA			Foglio N.:	004	
						Segue N.:	005	
						Disegnatore:	AP	
Descrizione: QUADRO DI BASSA TENSIONE								
Targhetta di identificazione								

A	B	C	D	E	F	G	H	M	N	P	R	S	T	U	
0	1	2	3	4	5	6	7	8	9						
<p>Non è permesso consegnare a terzi o riprodurre questo documento né utilizzare il contenuto o renderlo comunque noto a terzi senza la nostra autorizzazione esplicita. Ogni infrazione comporta il risarcimento dei danni subiti. E' fatta riserva di tutti i diritti derivati da brevetti o modelli.</p>															
<p>File: 23390410 CAP: AutCAD 2002 Disegno N.: EL10 Comessa N.: 2.339</p>															
<p>Revisione N.: Data ult. rev.: 07/02/2005</p>															
<p>Cliente: ELETTRONAMICA</p>															
<p>Descrizione: QUADRO DI BASSA TENSIONE Fronte quadro complessivo</p>															
<p>Quadri Normalizzati imeb s.r.l. MEDIA E BASSA TENSIONE V. Circonvallazione, 94 - 15011 ACQUI TERME AL Tel. 0144/359111 Fax 0144/35854 E-mail ufficio@imeb.it</p>															
<p>Data emiss.: 07-02-05 Foglio N.: 005 Segue N.: 006 Disegnatore: AP</p>															

LEGENDA

- PROF. mm 1450
- FORMA 4b
- IP 30
- RAL 7035
- In 2000 / 1600 A
- Icc 30 kA
- INGRESSO CAVI BASSO
- USCITA CAVI BASSO
- CABLAGGI N07V-K colore NERO
- CONSEGNA DIVISO
- SBARRA PE 40x10
- PESO COMPLESSIVO 7995 kg





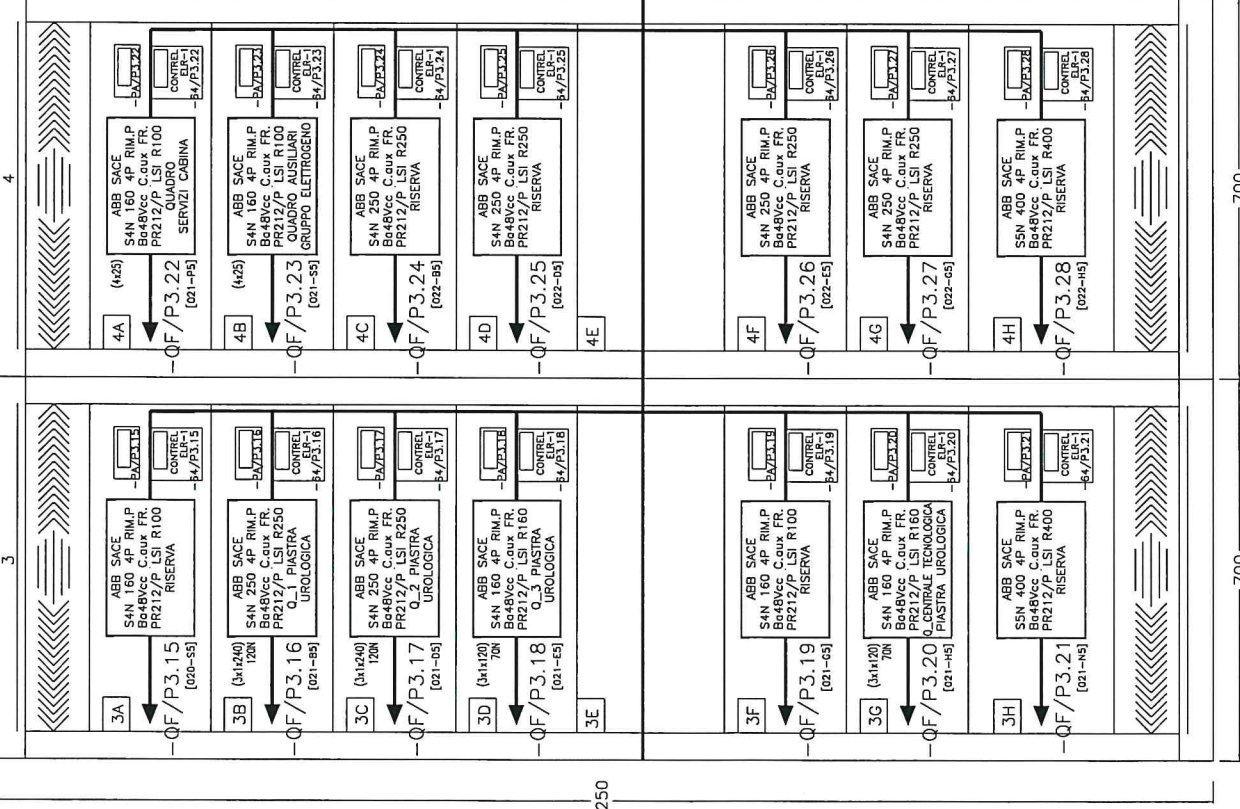
File:	23390410	AutCAD 2002
Commissa N.:	2339	
Disegno N.:	EL10	
Revisione N.:	0	
Data ult. rev.:	07/02/2005	
Descrizione:	QUADRI NORMALIZZATI QUADRO DI BASSA TENSIONE FRONTE QUADRO 1/6	
Disegnatore:	AP	
Segue N.:	007	
Foglio N.:	006	
Data emiss.:	07-02-05	

File: 23390410	AutCAD 2002	Non è permesso consegnare o terzi o riprodurre questo documento né utilizzarlo per scopi non autorizzati. Ogni infrazione comporta il risarcimento dei danni subiti. È fatta riserva di tutti i diritti derivati da brevetti o modelli.									
Disegno N.: EL10	Revisione N.: 0	Data ult. rev.: 07/02/2005									
Commissa N.: 2339	Cliente: ELETTRONAMICA	Tel. 0144/559111 Fax 0144/55854 E-mail ufficio@imeb.it									
Descrizione: QUADRO DI BASSA TENSIONE		QUADRI NORMALIZZATI MEDIA E BASSA TENSIONE s.r.l. V. Circonvallazione, 94, 15011 ACQUI TERME AL E-mail ufficio@imeb.it									
Data emiss.: 07-02-05		Foglio N.: 007									
Disegnatore: AP		Segue N.: 008									

LEGENDA

- PROF. mm 1450
 - FORMA 4b
 - IP 30
 - RAL 7035
 - In 2000 / 1600 A
 - Icc 30 kA
 - INGRESSO CAVI BASSO
 - USCITA CAVI BASSO
 - CABLAGGI N07V-K colore NERO
 - CONSEGNA DIVISO COME DISEGNATO
 - SBARRA PE 40x10
 - PESO 1015 kg
- ESeguire i COLLEGAMENTI INTERPANNELLARI 48Vcc
FRA LE COLONNE:
1-2-3-4-5
6-7-8-9-10
11-12-13

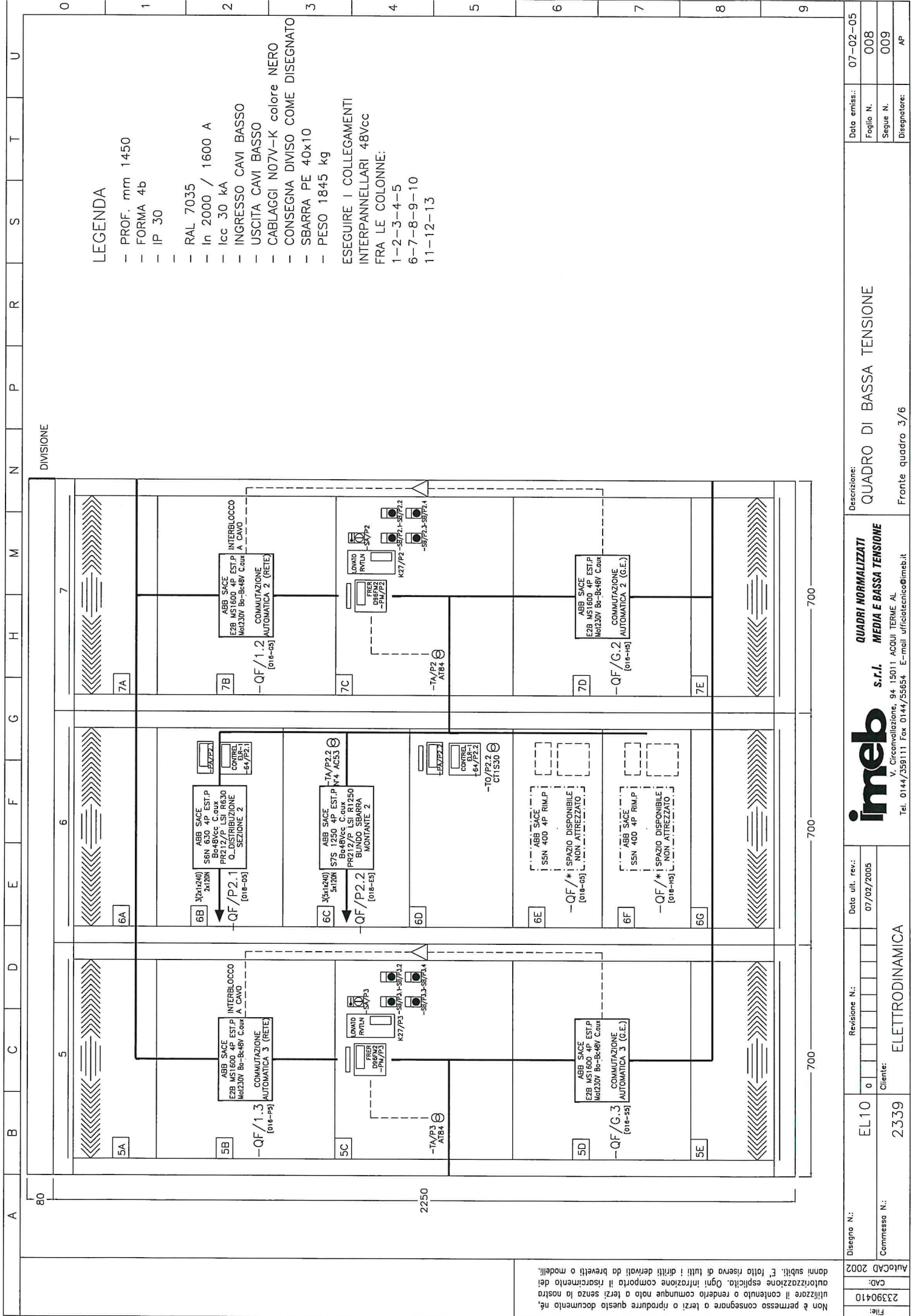
DIVISIONE



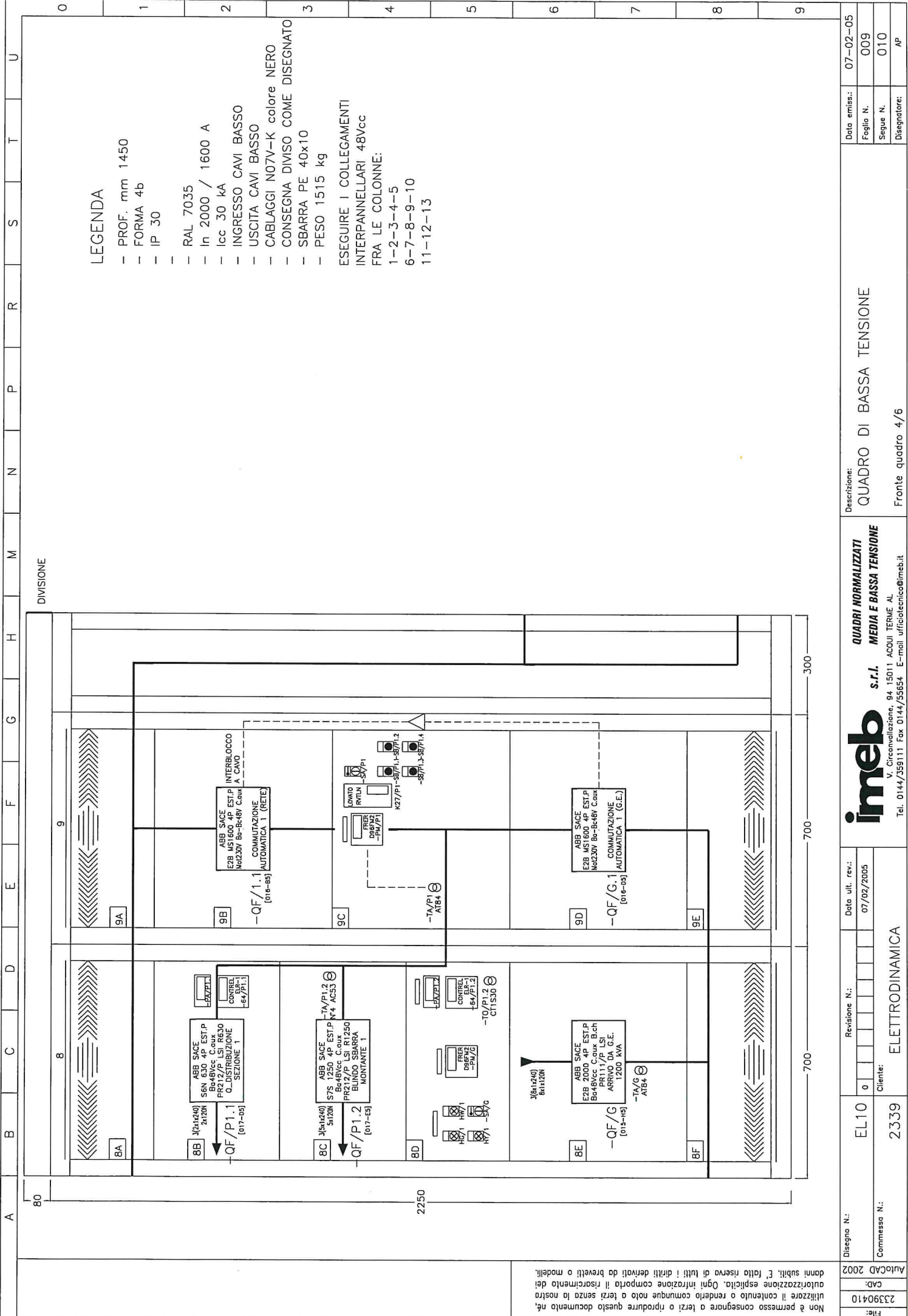
700

700

2250



File:	23390410	Disegno N.:	EL10	Revisione N.:		Data ult. rev.:	07/02/2005
AutoCAD 2002		Commissa N.:	2339	Cliente:	ELETTRODINAMICA		
<p>Non è permesso consegnare o terzi o riprodurre questo documento né, utilizzare il contenuto o renderlo comunque noto a terzi senza la nostra autorizzazione esplicita. Ogni infrazione comporta il risarcimento dei danni subiti. È fatto riserva di tutti i diritti derivati da brevetti o modelli.</p>							
<p>imeb s.r.l. V. Circonvallazione, 94, 15011 ACQUA TERME AL Tel. 0144/559111 Fax 0144/55654 E-mail ufficio.technical@imeb.it</p>				<p>QUADRI NORMALIZZATI MEDIA E BASSA TENSIONE</p>			
<p>Descrizione: QUADRO DI BASSA TENSIONE</p>				<p>07-02-05</p>		<p>Foglio N. 008</p>	
				<p>Disegnatore: AP</p>		<p>Segue N. 009</p>	



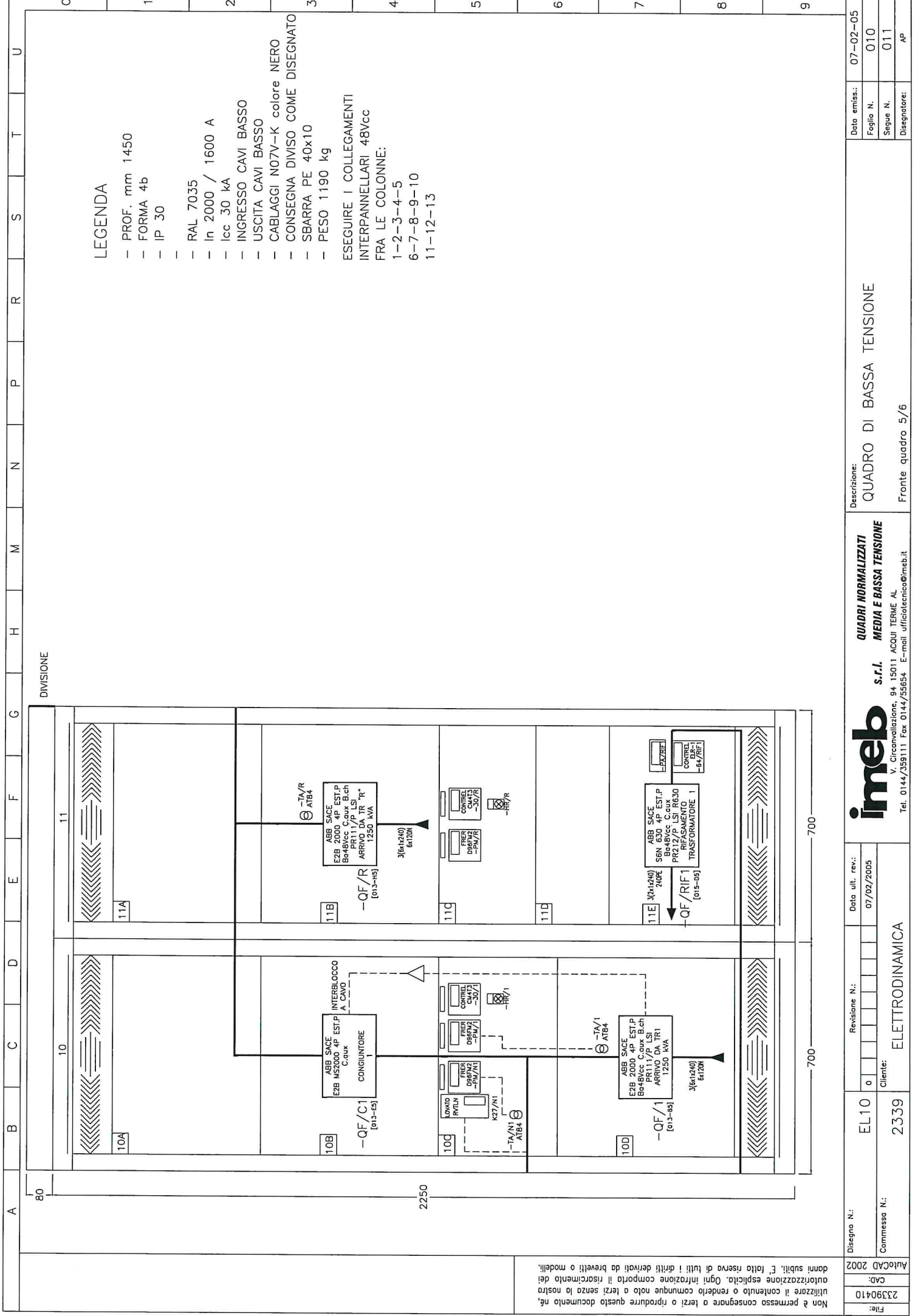
LEGENDA

- PROF. mm 1450
 - FORMA 4b
 - IP 30
 - RAL 7035
 - In 2000 / 1600 A
 - Icc 30 kA
 - INGRESSO CAVI BASSO
 - USCITA CAVI BASSO
 - CABLAGGI N07V-K colore NERO
 - CONSEGNA DIVISO COME DISEGNATO
 - SBARRA PE 40x10
 - PESO 1515 kg
- ESEGUIRE I COLLEGAMENTI INTERPANNELLARI 48Vcc FRA LE COLONNE:
 1-2-3-4-5
 6-7-8-9-10
 11-12-13

Disegno N.:	EL10	Revisione N.:	0	Data ult. rev.:	07/02/2005	Descrizione:	QUADRO DI BASSA TENSIONE	Data emiss.:	07-02-05
Commissa N.:	2.339	Cliente:	ELETTRODINAMICA					Foglio N.:	009
								Segue N.:	010
								Disegnatore:	AP

imeb s.r.l.
QUADRI NORMALIZZATI
MEDIA E BASSA TENSIONE
 V. Circonvallazione, 94 15011 ACQUI TERME AL
 Tel. 0144/359111 Fax 0144/35854 E-mail ufficio@imeb.it

File: 23390410
 CAP: AutCAD 2002
 Non è permesso consegnare o terzi o riprodurre questo documento né, autorizzazione esplicita. Ogni infrazione comporta il risarcimento dei danni subiti. E' fatta riserva di tutti i diritti derivati da brevetti o modelli.



LEGENDA

- PROF. mm 1450
 - FORMA 4b
 - IP 30
 -
 - RAL 7035
 - In 2000 / 1600 A
 - Icc 30 kA
 - INGRESSO CAVI BASSO
 - USCITA CAVI BASSO
 - CABLAGGI N07V-K colore NERO
 - CONSEGNA DIVISO COME DISEGNATO
 - SBARRA PE 40x10
 - PESO 1190 kg
- ESEGUIRE I COLLEGAMENTI
INTERPANNELLARI 48Vcc
FRA LE COLONNE:
1-2-3-4-5
6-7-8-9-10
11-12-13

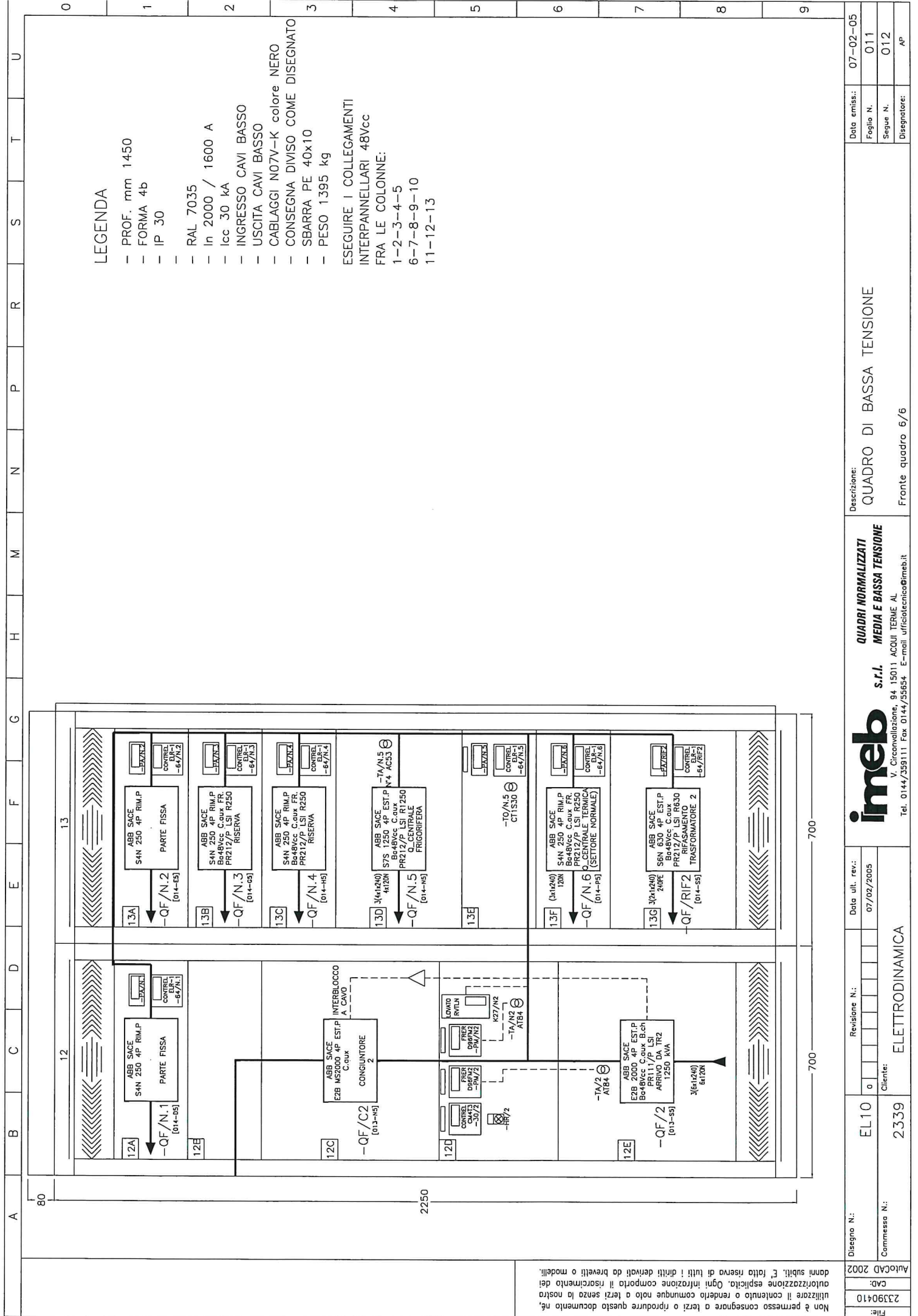
Data emiss.: 07-02-05
Foglio N. 010
Segue N. 011
Disegnatore: AP

Descrizione:
QUADRO DI BASSA TENSIONE
Fronte quadro 5/6

QUADRI NORMALIZZATI
IMEB S.r.l.
MEDIA E BASSA TENSIONE
V. Circonvallazione, 94 15011 ACQUI TERME AL
Tel. 0144/359111 Fax 0144/55694 E-mail: ufficiotecnico@imeb.it

Disegno N.: EL10	Revisione N.: 0	Data ult. rev.: 07/02/2005
Commissa N.: 2339	Clientel: ELETTRONAMICA	

Non è permesso consegnare a terzi o riprodurre questo documento né utilizzare il contenuto o renderlo comunque noto a terzi senza la nostra autorizzazione esplicita. Ogni infrazione comporta il risarcimento dei danni subiti. È fatta riserva di tutti i diritti derivanti da brevetti o modelli.

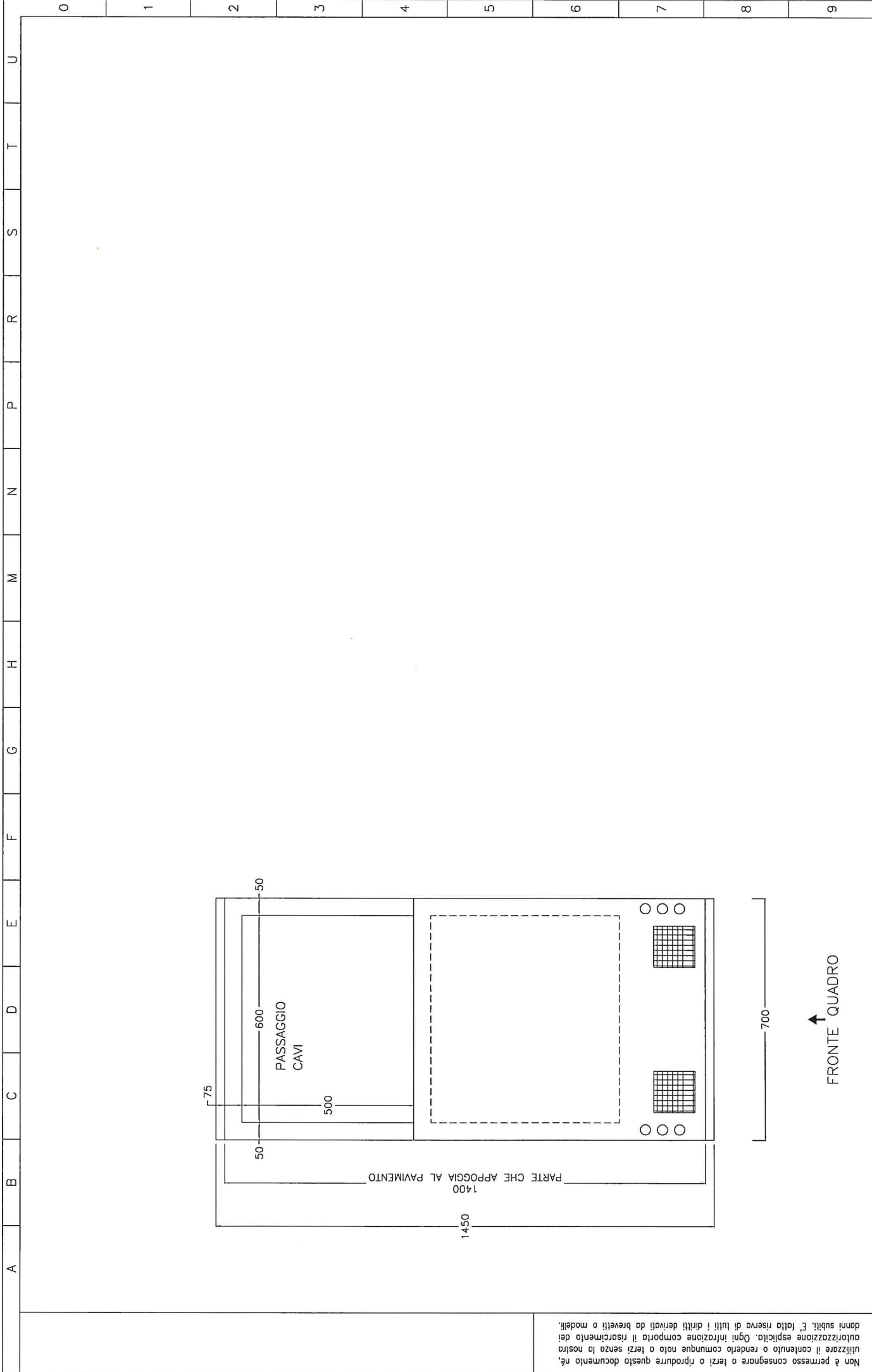


LEGENDA

- PROF. mm 1450
 - FORMA 4b
 - IP 30
 - RAL 7035
 - In 2000 / 1600 A
 - Icc 30 kA
 - INGRESSO CAVI BASSO
 - USCITA CAVI BASSO
 - CABLAGGI N07V-K colore NERO
 - CONSEGNA DIVISO COME DISEGNATO
 - SBARRA PE 40x10
 - PESO 1395 kg
- ESeguire i COLLEGAMENTI INTERPANNELLARI 48Vcc**
- FRA LE COLONNE:**
- 1-2-3-4-5
 - 6-7-8-9-10
 - 11-12-13

File:	23390410	AutocAD 2002	
CAD:			
Disegno N.:	EL10	Revisione N.:	
Commissa N.:	2.339	Clienti:	ELETTRODINAMICA
Data ult. rev.:	07/02/2005		
Descrizione:	QUADRI NORMALIZZATI QUADRO DI BASSA TENSIONE Fronte quadro 6/6		Data emiss.: 07-02-05 Foglio N. 011 Segue N. 012 Disegnatore: AP

imeb s.r.l.
 V. Circonvallazione, 94 - 15011 ACCQUI TERME AL
 Tel. 0144/359111 Fax 0144/35854 E-mail: ufficiotecnico@imeb.it

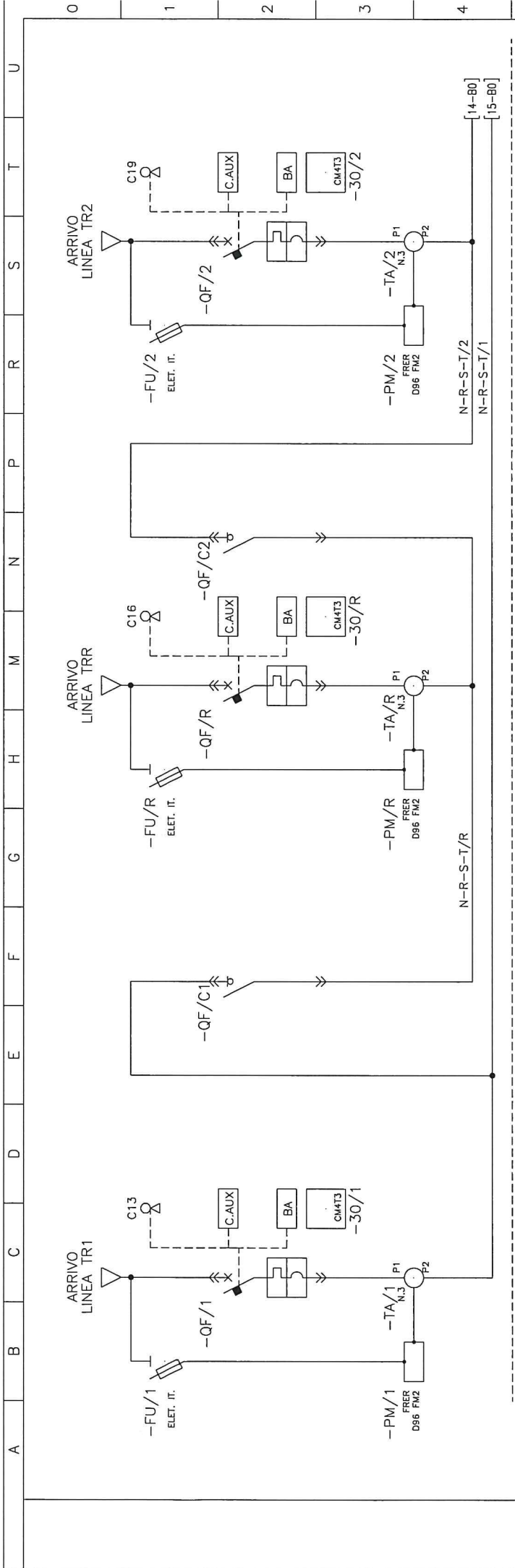


File:	23390410	CAP:	EL10	Disegno N.:	EL10	Revisione N.:	0	Data ult. rev.:	07/02/2005
			2339	Commissio N.:	2339	Cliente:	ELETTRODINAMICA		
<p>Non è permesso consegnare a terzi o riprodurre questo documento né, autorizzazione esplicita. Ogni infrazione comporta il risarcimento dei danni subiti. È fatta riserva di tutti i diritti derivati da brevetti o modelli.</p>									
<p>AutocAD 2002</p>									

imeb s.r.l.
 V. Circonvallazione, 94, 15011 ACQUA TERME AL
 Tel. 0144/559111 Fax 0144/55654 E-mail ufficio tecnico@imeb.it

Descrizione:
QUADRO DI BASSA TENSIONE
 Vista in pianta del basamento

Data emiss.:	07-02-05
Foglio N.	012
Segue N.	013
Disegnatore:	AP

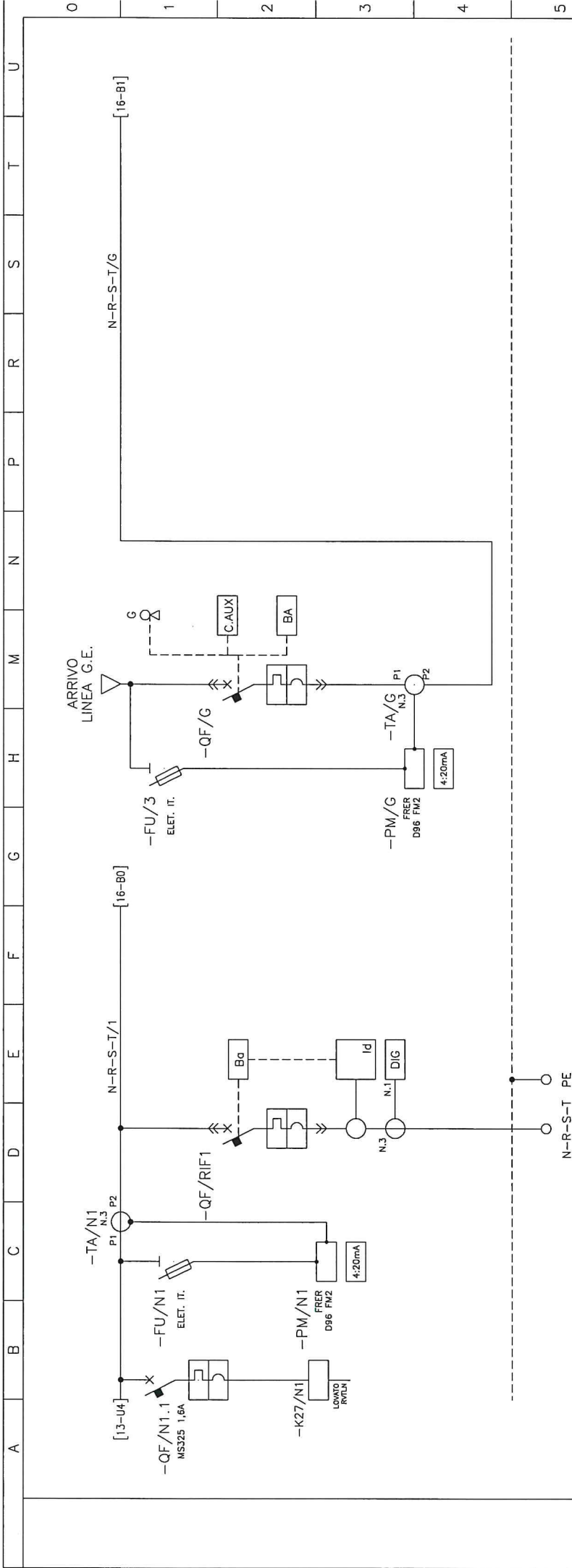


Utenza	ARRIVO DA TR1 1250 kVA	CONGIUNTORE 1	ARRIVO DA TR "R" 1250 kVA	CONGIUNTORE 2	ARRIVO DA TR2 1250 kVA
Cubicolo	100	10B [010-C3]	11B [010-F3]	12C [011-C3]	12E [011-C7]
Corrente nominale (A)	2000 A	2000 A	2000 A	2000 A	2000 A
Tipo interruttore	E2B 2000 4P EST.P	E2B MS2000 4P EST.P	E2B 2000 4P EST.P	E2B MS2000 4P EST.P	E2B 2000 4P EST.P
Accessori	Ba4BVec C.aux B.ch	C.aux	Ba4BVec C.aux B.ch	C.aux	Ba4BVec C.aux B.ch
Relè termico (int.)	PR111/P LSI		PR111/P LSI		PR111/P LSI
Taratura	Ith=In Im=12In		Ith=In Im=12In		Ith=In Im=12In
Relè differenziale					
Toroidi					
Corrente differenziale (A)					
Contattore					
Fusibile					
Commutatore voltmetrico	UK0-3N 1A gL		UK0-3N 1A gL		UK0-3N 1A gL
Voltmetro	FRER D96FM2		FRER D96FM2		FRER D96FM2
T.A.	N.3 AT84 2000/5		N.3 AT84 2000/5		N.3 AT84 2000/5
Commutatore amperometrico					
Amperometro	FRER D96FM2		FRER D96FM2		FRER D96FM2
Tipo cavo	F67-OR		F67-OR		F67-OR
Formazione fasi	3(6x1x240)		3(6x1x240)		3(6x1x240)
Formazione N-PE	6x120N		6x120N		6x120N
Disegno N.:	EL10	Revisione N.:		Descrizione:	QUADRO DI BASSA TENSIONE
Commissio N.:	2339	Data ult. rev.:	07/02/2005		013-Uout
File:	23390410	Client:	ELETTRODINAMICA		
CAD:					
AutocAD 2002					

Non è permesso consegnare o terzi o riprodurre questo documento né utilizzare il contenuto o renderlo comunque noto a terzi senza la nostra autorizzazione esplicita. Ogni infrazione comporta il risarcimento dei danni subiti. E' fatta riserva di tutti i diritti derivati da brevetti o modelli.

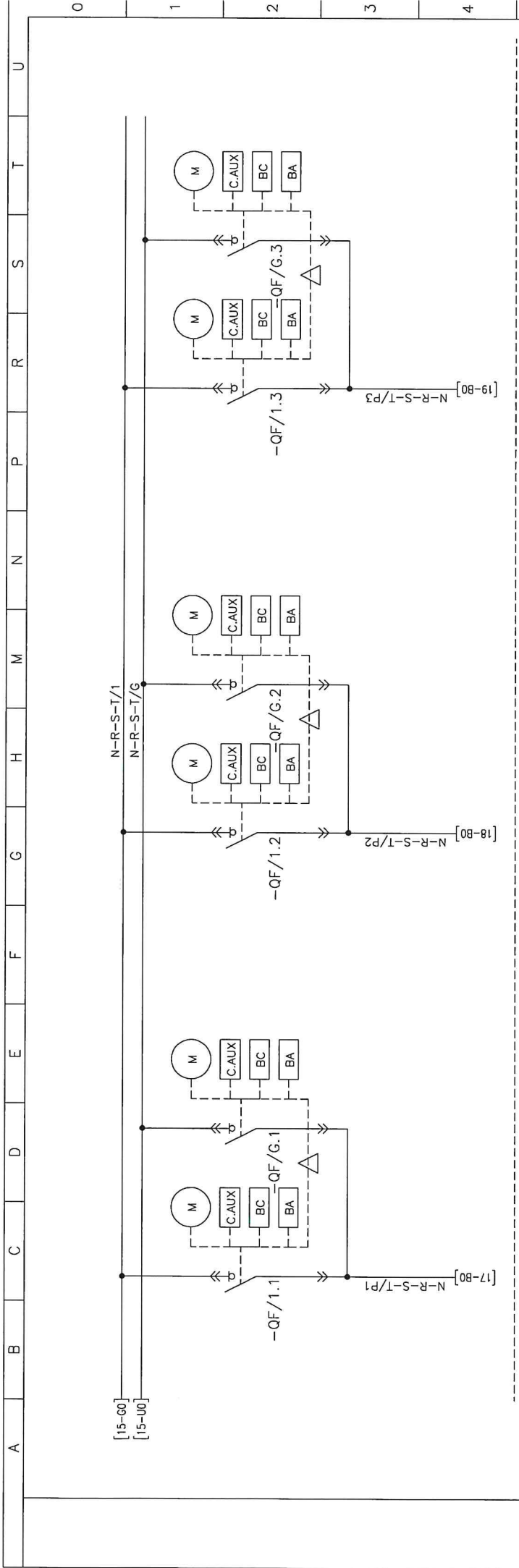
imeb s.r.l.
 V. Circonvallazione, 84, 15011 ACQUI TERME AL.
 Tel. 0144/359111 Fax 0144/35654 E-mail ufficio@imeb.it

Data emiss.:	07-02-05
Foglio N.	013
Segue N.	014
Disegnatore:	AP



Utenza	MISURE SEMISBARRA	RIFASAMENTO TRASFORMATORE 1	ARRIVO DA G.E.		
Cubicolo	TRI	11E [010-F7]	1200 kVA	9D	8E [009-C6]
Corrente nominale (A)		630 A		2000 A	
Tipo interruttore		SGN 630 4P EST.P		E2B 2000 4P EST.P	
Accessori		Ba4Bvcc C.aux		Ba4Bvcc C.aux B.ch	
Relè termico (int.)		PR212/P LSI RB30		PR111/P LSI	
Taratura		lth=ln Im=12In		lth=ln Im=12In	
Relè differenziale		CONTREL ELR-1			
Toroide		CT-1/210			
Corrente differenziale (A)		0,025-25 A 0-5 s			
Contattore					
Termico					
Fusibile					
Commutatore voltmetrico					
Voltmetro					
T.A.					
Commutatore ampereometrico					
Amperometro					
Tipo cavo					
Formazione fasi					
Formazione N-PE					
Disegno N.:	EL10	Revisione N.:			
Commissio N.:	2339	Data ult. rev.:			
Descrizione:	QUADRO DI BASSA TENSIONE				
Schema unifilare	Schema unifilare				
Data emiss.:	07-02-05				
Foglio N.:	015				
Segue N.:	016				
Disegnatore:	AP				

imeb s.r.l.
 V. Circonvallazione, 84, 15011 ACQUI TERME AL.
 Tel. 0144/359111 Fax 0144/55654 E-mail ufficio@imeb.it



Utenza	COMMUTAZIONE AUTOMATICA 1 (RETE)	COMMUTAZIONE AUTOMATICA 1 (G.E.)	COMMUTAZIONE AUTOMATICA 2 (RETE)	COMMUTAZIONE AUTOMATICA 2 (G.E.)	COMMUTAZIONE AUTOMATICA 3 (RETE)	COMMUTAZIONE AUTOMATICA 3 (G.E.)
Cubicolo	9B [009-F2]	9D [009-F6]	7B [008-M2]	7D [008-M6]	5B [008-C2]	5D [008-C6]
Corrente nominale (A)	1600 A	1600 A	1600 A	1600 A	1600 A	1600 A
Tipo interruttore	E2B M51600 4P EST.P	E2B M51600 4P EST.P	E2B M51600 4P EST.P	E2B M51600 4P EST.P	E2B M51600 4P EST.P	E2B M51600 4P EST.P
Accessori	Mot230V Ba-Bc48V C.aux	Mot230V Ba-Bc48V C.aux	Mot230V Ba-Bc48V C.aux	Mot230V Ba-Bc48V C.aux	Mot230V Ba-Bc48V C.aux	Mot230V Ba-Bc48V C.aux
Relè termico (int.)						
Taratura						
Relè differenziale						
Toroidi						
Corrente differenziale (A)						
Contattore						
Termico						
Fusibile						
Commutatore voltmetrico						
Voltmetro						
T.A.						
Commutatore amperometrico						
Amperometro						
Tipo cavo						
Formazione fasi						
Formazione N-PE						

Non è permesso consegnare a terzi o riprodurre questo documento né, utilizzare il contenuto o renderlo comunque noto a terzi senza la nostra autorizzazione esplicita. Ogni infrazione comporta il risarcimento dei danni subiti. E' fatto riserva di tutti i diritti derivati da brevetti o modelli.

File: 23390410
 CAD:
 AutoCAD 2002

Disegno N.: EL10
 Commessa N.: 2339

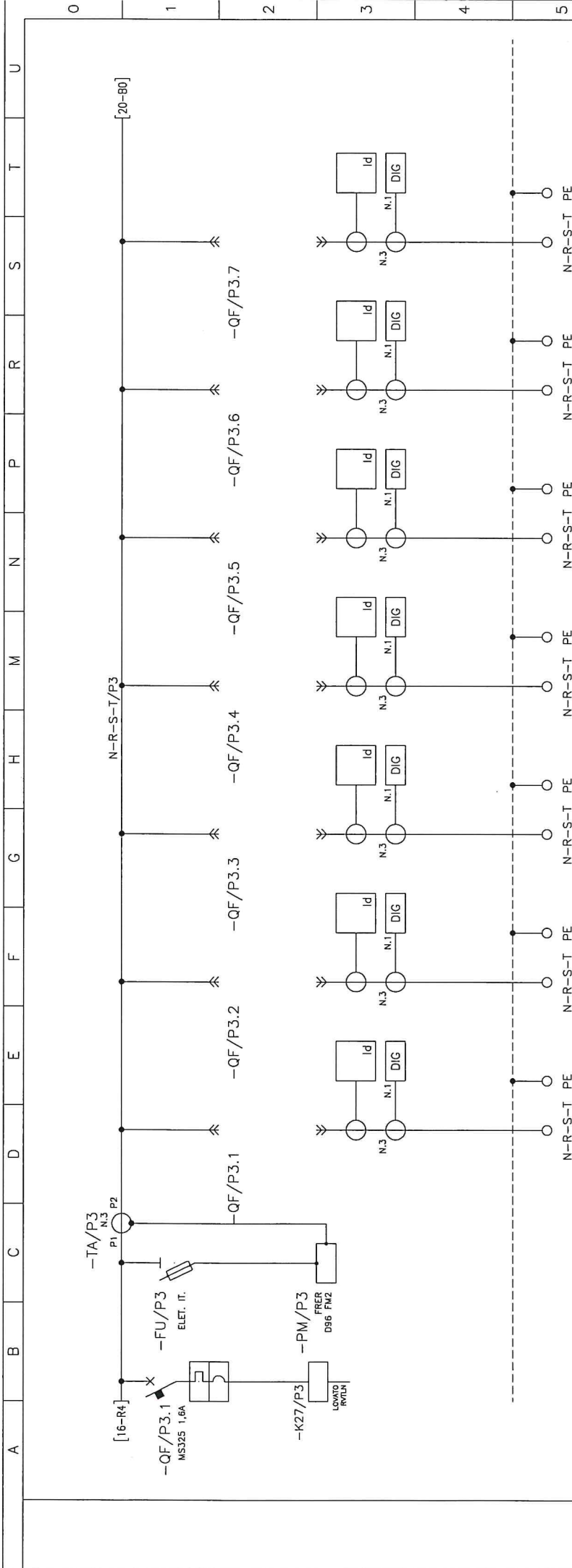
Revisione N.:
 Data ult. rev.: 07/02/2005

Descrizione:
QUADRO DI BASSA TENSIONE
 Schema unifilare

imeb s.r.l.
 V. Circonvallazione, 94 15011 ACQUI TERME AL
 Tel. 0144/559111 Fax 0144/55654 E-mail: urfatecnico@imeb.it

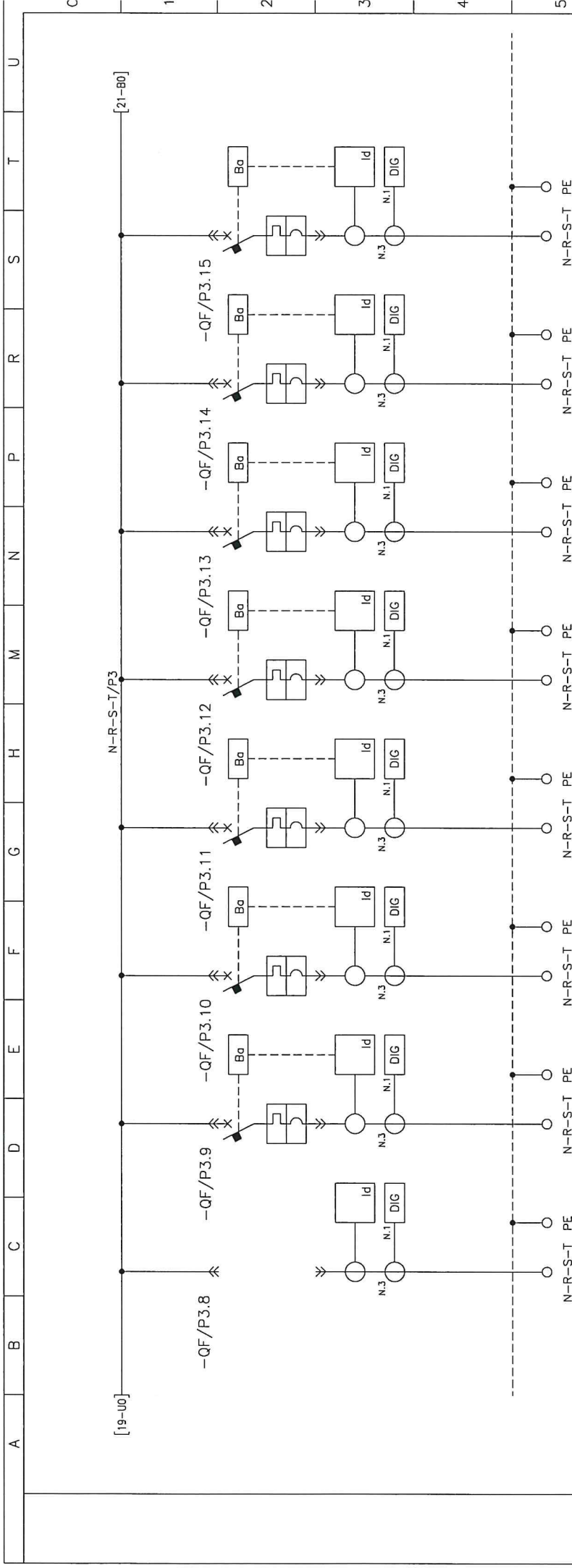
**QUADRI NORMALIZZATI
 MEDIA E BASSA TENSIONE**

Data emiss.: 07-02-05
 Foglio N.: 016
 Segue N.: 017
 Disegnatore: AP



Utenza	MISURE SEMISBARRA PREFERENZIALE 3	PARTE FISSA	PARTE FISSA	PARTE FISSA	PARTE FISSA	PARTE FISSA	PARTE FISSA	PARTE FISSA	PARTE FISSA	PARTE FISSA					
Cubicolo		1A	1A [006-C1]	1B	1B [006-C2]	1C	1C [006-C3]	1D	1D [006-C4]	1F	1F [006-C6]	1G	1G [006-C7]	1H	1H [006-C8]
Corrente nominale (A)		250 A	250 A	250 A	250 A	250 A	250 A	250 A	250 A	250 A	250 A	250 A	250 A	250 A	250 A
Tipo interruttore		S4N 250 4P RIMP	S4N 250 4P RIMP	S4N 250 4P RIMP	S4N 250 4P RIMP	S4N 250 4P RIMP	S4N 250 4P RIMP	S4N 250 4P RIMP	S4N 250 4P RIMP	S4N 250 4P RIMP	S4N 250 4P RIMP	S4N 250 4P RIMP	S4N 250 4P RIMP	S4N 250 4P RIMP	S4N 250 4P RIMP
Accessori															
Relè termico (int.)															
Taratura															
Relè differenziale															
Toroidi															
Corrente differenziale (A)															
Contattore															
Termico															
Fusibile															
Commutatore voltmetrico															
Voltmetro															
T.A.															
Commutatore amperometrico															
Amperometro															
Tipo cavo															
Formazione fasi															
Formazione N-PE															

File:	23390410	Disegno N.:	EL10	Revisione N.:		Data ult. rev.:	07/02/2005
GAD:		Cliente:	ELETTRODINAMICA				
Commissa N.:	2339						
<p>Non è permesso consegnare a terzi o riprodurre questo documento né utilizzarlo in alcun modo senza permesso scritto dalla nostra azienda. Ogni infrazione comporta il risarcimento dei danni subiti. E' fatto riserva di tutti i diritti derivati da brevetti o modelli.</p>							
<p>Descrizione: QUADRO DI BASSA TENSIONE</p> <p>Schema unifilare</p>							
<p>Quadri NORMALIZZATI imeb s.r.l. MEDIA E BASSA TENSIONE V. Circonvallazione, 94 15011 ACQUI TERME AL. Tel. 0144/359111 Fax 0144/35654 E-mail: ufficiotecnico@imeb.it</p>							
Data emiss.: 07-02-05		Foglio N. 019		Segue N. 020		Disegnatore: AP	

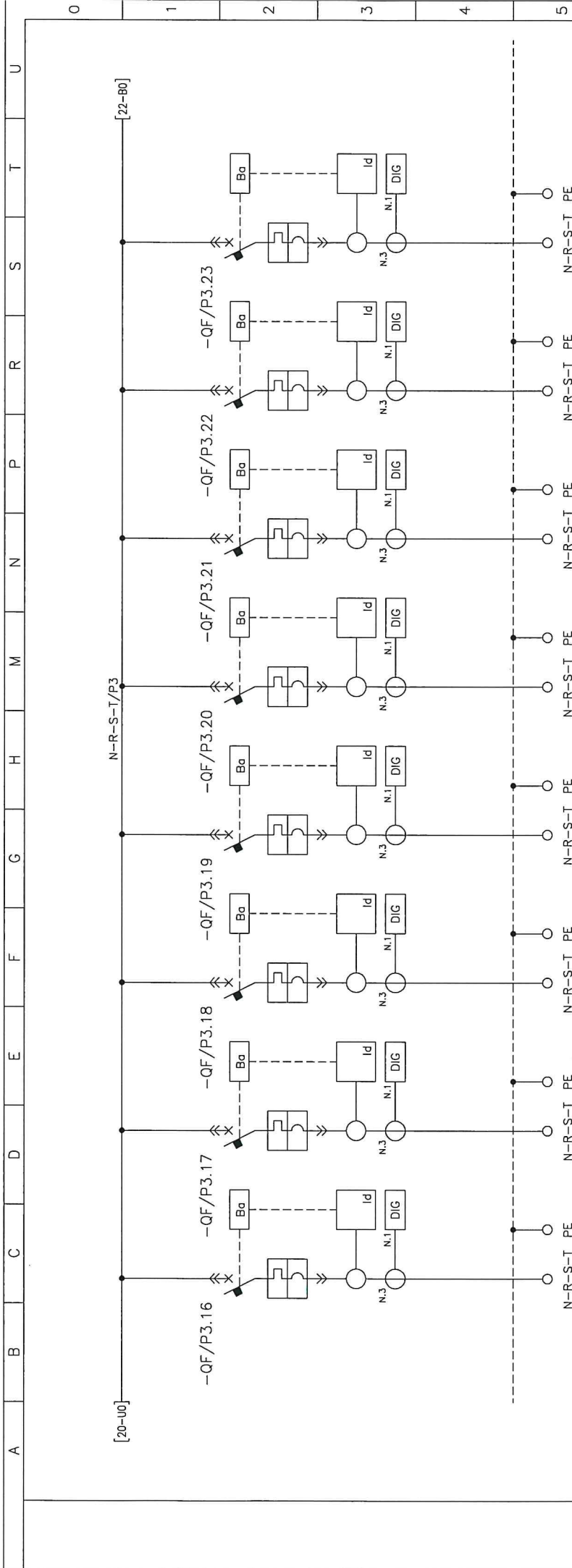


Utenza	PARTE FISSA	QUADRO T.A.C.	QUADRO SALE OPERATORIE OCULISTICA	UPS U.T.I.C.	O. CENTRALE TERMICA (SETTORE PREF.)	QUADRO RADIOLOGIA	RESERVA
Cubicolo nominale (A)	2A [006-F1] 250 A	2B [006-F2] 160 A	2C [006-F3] 250 A	2F [006-F4] 100 A	2G [006-F6] 250 A	2H [006-F8] 400 A	3A [007-C1] 100 A
Corrente interruttore	S4N 250 4P RIM.P	S4N 160 4P RIM.P	S4N 250 4P RIM.P	S4N 160 4P RIM.P	S4N 250 4P RIM.P	S4N 400 4P RIM.P	S4N 160 4P RIM.P
Accessori	B048Vcc C.aux FR.	B048Vcc C.aux FR.	B048Vcc C.aux FR.	B048Vcc C.aux FR.	B048Vcc C.aux FR.	B048Vcc C.aux FR.	B048Vcc C.aux FR.
Relè termico (nt.)	PR212/P LSI R160	PR212/P LSI R160	PR212/P LSI R250	PR212/P LSI R100	PR212/P LSI R250	PR212/P LSI R400	PR212/P LSI R100
Taratura	lth=ln Im=12In	lth=ln Im=12In	lth=ln Im=12In	lth=ln Im=12In	lth=ln Im=12In	lth=ln Im=12In	lth=ln Im=12In
Relè differenziale	CONTREL ELR-1	CONTREL ELR-1	CONTREL ELR-1	CONTREL ELR-1	CONTREL ELR-1	CONTREL ELR-1	CONTREL ELR-1
Toroidi	CT-1/110	CT-1/110	CT-1/110	CT-1/110	CT-1/110	CT-1/110	CT-1/110
Corrente differenziale (A)	0,025-25 A 0-5 s	0,025-25 A 0-5 s	0,025-25 A 0-5 s	0,025-25 A 0-5 s	0,025-25 A 0-5 s	0,025-25 A 0-5 s	0,025-25 A 0-5 s
Contattore							
Termico							
Fusibile							
Commutatore voltmetrico							
Voltmetro							
T.A.	N.3 AC32 250/5	N.3 AC32 250/5	N.3 AC32 250/5	N.3 AC32 100/5	N.3 AC32 250/5	N.3 AC32 400/5	N.3 AC32 100/5
Commutatore amperometrico							
Amperometro	N.1 FRER D98...S	N.1 FRER D98...S	N.1 FRER D98...S	N.1 FRER D98...S	N.1 FRER D98...S	N.1 FRER D98...S	N.1 FRER D98...S
Tipo cavo	FG7-OR (3x1x120)	FG7-OR (3x1x120)	FG7-OR (3x1x240)	FG7-OR (3x1x70)	FG7-OR (3x1x240)	FG7-OR (3x1x150)	FG7-OR (3x1x150)
Formazione fasi							
Formazione N-PE							
Disegno N.:	EL10						
Revisione N.:							
Data ult. rev.:							
Commissa N.:	23390410						
Clienti:							
Disegno N.:	2339						
Descrizione:	QUADRO DI BASSA TENSIONE						
Data emiss.:	07-02-05						
Foglio N.:	020						
Segue N.:	021						
Disegnatore:	AP						

imeb s.p.a.
 V. Circosvalazione, 94 15011 ACCUI TERME AL
 Tel. 0144/3581111 Fax 0144/55654 E-mail: ufficiotecnico@imeb.it

imeb s.p.a.
QUADRI NORMALIZZATI
MEDIA E BASSA TENSIONE

Non è permesso consegnare o terzi a riprodurre questo documento né
 utilizzarlo per scopi non autorizzati. Ogni infrazione comporta il risarcimento dei
 danni subiti. E' fatta riserva di tutti i diritti derivati da brevetti o modelli.
 AutocAD 2002



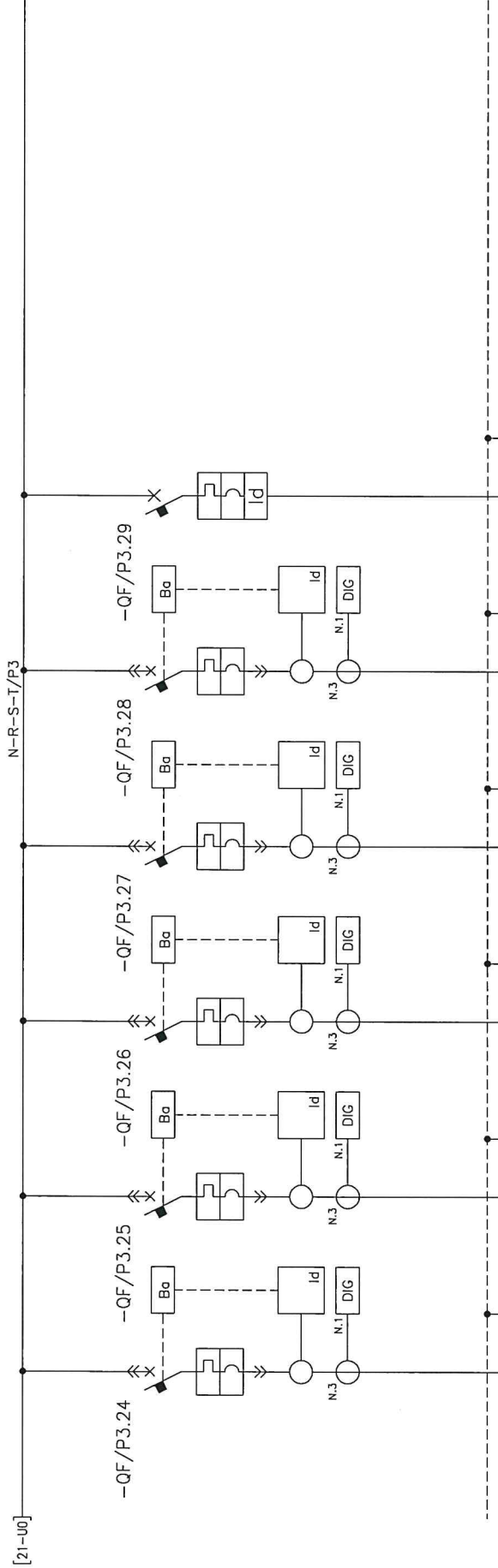
Utenza	Q_1 PIASTRA UROLOGICA	Q_2 PIASTRA UROLOGICA	Q_3 PIASTRA UROLOGICA	RISERVA	Q_CENTRALE TECNOLOGICA PIASTRA UROLOGICA	RISERVA	QUADRO SERVIZI CABINA	QUADRO AUSILIARI GRUPPO ELETTROGENO
Cubicolo nominale (A)	3B [007-C2] 250 A	3C [007-C3] 3C 250 A	3D [007-C4] 3D 160 A	3F [007-C6] 3F 100 A	3G [007-C7] 3G 400 A	3H [007-C8] 3H 400 A	4A [007-F1] 4A 100 A	4B [007-F2] 4B 100 A
Tipo interruttore	S4N 250 4P RIM.P	S4N 250 4P RIM.P	S4N 160 4P RIM.P	S4N 160 4P RIM.P	SSN 400 4P RIM.P	S4N 400 4P RIM.P	S4N 160 4P RIM.P	S4N 160 4P RIM.P
Accessori	Ba48Vcc C.aux FR.	Ba48Vcc C.aux FR.	Ba48Vcc C.aux FR.	Ba48Vcc C.aux FR.	Ba48Vcc C.aux FR.	Ba48Vcc C.aux FR.	Ba48Vcc C.aux FR.	Ba48Vcc C.aux FR.
Relè termico (int.)	PR212/P LSI R250	PR212/P LSI R250	PR212/P LSI R160	PR212/P LSI R100	PR212/P LSI R160	PR212/P LSI R400	PR212/P LSI R100	PR212/P LSI R100
Taratura	lth=ln Im=12In	lth=ln Im=12In	lth=ln Im=12In	lth=ln Im=12In	lth=ln Im=12In	lth=ln Im=12In	lth=ln Im=12In	lth=ln Im=12In
Relè differenziale	CONTROL ELR-1	CONTROL ELR-1	CONTROL ELR-1	CONTROL ELR-1	CONTROL ELR-1	CONTROL ELR-1	CONTROL ELR-1	CONTROL ELR-1
Toroidi	CT-1/110	CT-1/110	CT-1/110	CT-1/110	CT-1/110	CT-1/110	CT-1/110	CT-1/110
Corrente differenziale (A)	0,025-25 A 0-5 s	0,025-25 A 0-5 s	0,025-25 A 0-5 s	0,025-25 A 0-5 s	0,025-25 A 0-5 s	0,025-25 A 0-5 s	0,025-25 A 0-5 s	0,025-25 A 0-5 s
Contattore								
Termico								
Fusibile								
Commutatore voltmetrico								
Voltmetro								
T.A.	N.3 AC32 250/5	N.3 AC32 250/5	N.3 AC32 150/5	N.3 AC32 100/5	N.3 AC32 150/5	N.3 AC32 400/5	N.3 AC32 100/5	N.3 AC32 100/5
Commutatore amperometrico								
Amperometro	N.1 FRER D98...S	N.1 FRER D98...S	N.1 FRER D98...S	N.1 FRER D98...S	N.1 FRER D98...S	N.1 FRER D98...S	N.1 FRER D98...S	N.1 FRER D98...S
Tipo cavo	FG7-OR	FG7-OR	FG7-OR	FG7-OR	FG7-OR	FG7-OR	FG7-OR	FG7-OR
Formazione fasi	(3x1x240)	(3x1x240)	(3x1x120)	(3x1x120)	(3x1x120)	(3x1x120)	(4x25)	(4x25)
Formazione N-PE	120N	120N	70N	70N	70N	70N		
Disegno N:	EL10							
Commissio N.:	2339							
Revisione N.:								
Data ult. rev.:	07/02/2005							
Descrizione:	QUADRO DI BASSA TENSIONE							
Schema unifilare								
Data emissi.:	07-02-05							
Foglio N.:	021							
Segue N.:	022							
Disegnatore:	AP							

imeb s.r.l.
 V. Circonvallazione, 94 - 15011 ACQUI TERME AL
 Tel. 0144/359111 Fax 0144/55854 E-mail ufficio@imeb.it

ELETTRODINAMICA

File: 23390410
 CAD: 07/02/2005
 Cliente: Elettrodinamica
 Comissione N.: 2339

Non è permesso consegnare o terzi o riprodurre questo documento né utilizzare il contenuto o renderlo comunque noto a terzi senza la nostra autorizzazione esplicita. Ogni infrazione comporta il risarcimento dei danni subiti. E' fatta riserva di tutti i diritti derivati da brevetti o modelli.



Utenza	RISERVA	RISERVA	RISERVA	RISERVA	RISERVA	RISERVA	AUSILIARI 230Vcc QUADRO MT
Cubicolo	4C [007-F3]	4D [007-F4]	4F [007-F6]	4G [007-F7]	4H [007-F8]	4H [007-F8]	1E1 [006-D5]
Corrente nominale (A)	250 A	250 A	250 A	250 A	400 A	400 A	25 A
Tipo interruttore	S4N 250 4P RIM.P	S4N 250 4P RIM.P	S4N 250 4P RIM.P	S4N 250 4P RIM.P	SN 400 4P RIM.P	SN 400 4P RIM.P	S2B2 C25
Accessori	Bo48Vcc C.aux FR.	Bo48Vcc C.aux FR.	Bo48Vcc C.aux FR.	Bo48Vcc C.aux FR.	Bo48Vcc C.aux FR.	Bo48Vcc C.aux FR.	
Relè termico (int.)	PR212/P LSI R250	PR212/P LSI R250	PR212/P LSI R250	PR212/P LSI R250	PR212/P LSI R400	PR212/P LSI R400	
Taratura	lth=In Im=12In	lth=In Im=12In	lth=In Im=12In	lth=In Im=12In	lth=In Im=12In	lth=In Im=12In	Curva C
Relè differenziale	CONTROL ELR-1	CONTROL ELR-1	CONTROL ELR-1	CONTROL ELR-1	CONTROL ELR-1	CONTROL ELR-1	DDA92
Toroidi	CT-1/110	CT-1/110	CT-1/110	CT-1/110	CT-1/110	CT-1/110	
Corrente differenziale (A)	0,025-25 A 0-5 s	0,025-25 A 0-5 s	0,025-25 A 0-5 s	0,025-25 A 0-5 s	0,025-25 A 0-5 s	0,025-25 A 0-5 s	0,3 A
Contattore							
Termico							
Fusibile							
Commutatore voltmetrico							
Voltmetro							
T.A.	N.3 AC32 250/5	N.3 AC32 250/5	N.3 AC32 250/5	N.3 AC32 250/5	N.3 AC32 400/5	N.3 AC32 400/5	
Commutatore amperometrico							
Amperometro	N.1 FRER D98...S	N.1 FRER D98...S	N.1 FRER D98...S	N.1 FRER D98...S	N.1 FRER D98...S	N.1 FRER D98...S	
Tipo cavo							
Formazione fasi							
Formazione N-PE							

Descrizione: **QUADRO DI BASSA TENSIONE**
 Schema unifilare

Data emiss.: 07-02-05
 Foglio N.: 022
 Segue N.: 027
 Disegnatore: AP

imeb s.r.l.
 V. Circonvallazione, 94 15011 ACQUA TERME AL
 Tel. 0144/359111 Fax 0144/35854 E-mail ufficio@imeb.it

Quadri NORMALIZZATI
 MEDIA E BASSA TENSIONE

Revisione N.: _____ Data ult. rev.: 07/02/2005
 Cliente: ELETTRODINAMICA
 Disegno N.: EL10
 Compressa N.: 2339