



FRONTESPIZIO PROTOCOLLO GENERALE

AOO: ASL_BO
REGISTRO: Protocollo generale
NUMERO: 0027202
DATA: 16/03/2021
OGGETTO: GARA EUROPEA A PROCEDURA APERTA PER FORNITURA IN "SERVICE DI SISTEMI ROBOTIZZATI PER COLORAZIONI EMATOSSILINA/EOSINA PER L'AZIENDA OSPEDALIERO UNIVERSITARIA DI BOLOGNA"

SOTTOSCRITTO DIGITALMENTE DA:

Rosanna Campa

CLASSIFICAZIONI:

- [01-07-01]

DOCUMENTI:

File	Firmato digitalmente da	Hash
PG0027202_2021_Lettera_firmata.pdf:	Campa Rosanna	2AC09F76CB8C875C17F9E7222822570D BF26156B7B16CFFCE21DE7172B85924F
PG0027202_2021_Allegato1.pdf:	Campa Rosanna	1B1246B8EE73BC02961729A4402BB3DE C4183B9E2D86A42B7033C4F8260B708D
PG0027202_2021_Allegato18.pdf:		679A6E30A6F8828E88A315605D96D1DB2 9062ACA8804DBF7E3E309F7ABCBF996
PG0027202_2021_Allegato19.pdf:		0F23ED4E76C22FC2D9A2F66C3CDAA894 01B99AA8E41BE0322ADD9F6F41F8358B
PG0027202_2021_Allegato13.dwg:		AA14D64B17E40B464761AA479AB1B7F6 E917EC0BB6F936F71256BB399A370786
PG0027202_2021_Allegato12.pdf:		44EDC991B7CD471C9293832BEDC234F8 7B7C3EB2DF3D5219116172ED725E0C9C
PG0027202_2021_Allegato14.pdf:		F5A678F6CAD78924B668D2A658AF0CAD 03660654319B1535B9C02FAE44162AA6
PG0027202_2021_Allegato15.pdf:		18B8858F8967F9628AED0CC4EE3BE2D8 452D9B84E4091BE0539BC386EF0214ED
PG0027202_2021_Allegato16.pdf:		96302EC3E446E917B0AA2D32E5422784A 212E359468889DFC099D52197D6E425
PG0027202_2021_Allegato9.pdf:		E66442806EF26A976A0D14FD0D4950EAF 21891009E464F8CE2963D6CA60D7DCE
PG0027202_2021_Allegato10.pdf:		8853FD56E3691122A636BBD7B6852087E 72FEF0695A56AE7F15321C9E19294F



L'originale del presente documento, redatto in formato elettronico e firmato digitalmente e' conservato a cura dell'ente produttore secondo normativa vigente.

Ai sensi dell'art. 3bis c4-bis Dlgs 82/2005 e s.m.i., in assenza del domicilio digitale le amministrazioni possono predisporre le comunicazioni ai cittadini come documenti informatici sottoscritti con firma digitale o firma elettronica avanzata ed inviare ai cittadini stessi copia analogica di tali documenti sottoscritti con firma autografa sostituita a mezzo stampa predisposta secondo le disposizioni di cui all'articolo 3 del Dlgs 39/1993.



File	Firmato digitalmente da	Hash
PG0027202_2021_Allegato17.pdf:		56EAA4A8B0D887290173216F48B29A7E8 13F5E95B867C42A9E2557CC12E0D87E
PG0027202_2021_Allegato3.pdf:		DF2FCBFC6CE82CC9AFC4203810E0D60 CE11E02F08B43A146D5809E6D8A88E385
PG0027202_2021_Allegato8.pdf:		4268014A82192595CF052DC976F919D20 A3EE80775E4CD887A9C772450D8466D
PG0027202_2021_Allegato4.pdf:		B916F06BA69AC692DC17E97BC6E98B8C 1A1DA5CA2F49D3C113C34CB2FC1021A9
PG0027202_2021_Allegato6.pdf:		F27580428214348E56C2A5FD3BC811CD DC558FE1FD6A04B2AE444582705FE5F3
PG0027202_2021_Allegato7.pdf:		3875653A4934B035001FF0FD3309BBEE1 F2ED88C46BECDFE703902427BB7D6A0
PG0027202_2021_Allegato2.pdf:	Campa Rosanna	E2F103C86B16775F2278EDC8297AAEF89 7878F9E74B77F6A38DA84D763D29448
PG0027202_2021_Allegato5.pdf:		0E41CC6D4638754F76A84AFC86C7C1F 13F9D35D72B4B5304A80E61603999CBB
PG0027202_2021_Allegato11.pdf:		E4F6934274FC6AE31D189684322216E5D B39451705F1D82C394C66AB43581083



L'originale del presente documento, redatto in formato elettronico e firmato digitalmente e' conservato a cura dell'ente produttore secondo normativa vigente.

Ai sensi dell'art. 3bis c4-bis Dlgs 82/2005 e s.m.i., in assenza del domicilio digitale le amministrazioni possono predisporre le comunicazioni ai cittadini come documenti informatici sottoscritti con firma digitale o firma elettronica avanzata ed inviare ai cittadini stessi copia analogica di tali documenti sottoscritti con firma autografa sostituita a mezzo stampa predisposta secondo le disposizioni di cui all'articolo 3 del Dlgs 39/1993.



**SERVIZIO SANITARIO REGIONALE
EMILIA-ROMAGNA**
Azienda Unità Sanitaria Locale di Bologna

Istituto delle Scienze Neurologiche
Istituto di Ricovero e Cura a Carattere Scientifico

UO Servizio Acquisti Metropolitan (SC)

Operatori Economici vari
Loro Sedi

**OGGETTO: GARA EUROPEA A PROCEDURA APERTA PER FORNITURA IN "SERVICE DI SISTEMI
ROBOTIZZATI PER COLORAZIONI EMATOSSILINA/EOSINA PER L'AZIENDA
OSPEDALIERO UNIVERSITARIA DI BOLOGNA"**

Si invia, in allegato, documentazione relativa alla gara in oggetto.

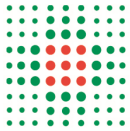
Distinti saluti.

Firmato digitalmente da:
Rosanna Campa

Responsabile procedimento:
Anna Maria Testa

Silvia Mingardi
UO Servizio Acquisti Metropolitan (SC)
051 6079940
silvia.mingardi@ausl.bologna.it

Azienda USL di Bologna
Sede legale: via Castiglione, 29 - 40124 Bologna
Tel +39.051.6225111 fax +39.051.6584923
Codice fiscale e partita Iva 02406911202



SERVIZIO SANITARIO REGIONALE
EMILIA-ROMAGNA
Azienda Unità Sanitaria Locale di Bologna

Istituto delle Scienze Neurologiche
Istituto di Ricovero e Cura a Carattere Scientifico

Dipartimento Amministrativo
Servizio Acquisti Metropolitan
Settore Beni Sanitari



Il direttore

DISCIPLINARE DI GARA

GARA EUROPEA A PROCEDURA APERTA PER “FORNITURA IN SERVICE DI SISTEMI ROBOTIZZATI PER COLORAZIONI EMATOSSILINA/EOSINA PER L’AZIENDA OSPEDALIERO UNIVERSITARIA D BOLOGNA”

Il presente documento è stato redatto in conformità al Bando-tipo n. 1/2017 approvato dal Consiglio dell’Autorità Nazionale Anticorruzione con delibera n. 1228 del 22 novembre 2017.



1. PREMESSE	3
1.1 Registrazione delle ditte	3
2. DOCUMENTAZIONE DI GARA, CHIARIMENTI E COMUNICAZIONI	4
2.1 Documenti di gara	4
2.2 Chiarimenti.....	4
2.3 Comunicazioni	5
3. OGGETTO DELL'APPALTO, IMPORTO E SUDDIVISIONE IN LOTTI	5
4. DURATA DELL'APPALTO, OPZIONI E RINNOVI	6
4.1. Durata	6
4.2. Opzioni e rinnovi.....	6
5. SOGGETTI AMMESSI IN FORMA SINGOLA E ASSOCIATA E CONDIZIONI DI PARTECIPAZIONE	6
6. REQUISITI GENERALI	7
7. REQUISITI SPECIALI E MEZZI DI PROVA.....	8
7.1 Requisiti di idoneità	8
7.2 Requisiti di capacità economica e finanziaria.....	8
7.3 Requisiti di capacità tecnica e professionale.....	8
7.4 Indicazioni per i raggruppamenti temporanei, consorzi ordinari, aggregazioni di imprese di rete, GEIE	8
7.5 Indicazioni per i consorzi di cooperative e di imprese artigiane e i consorzi stabili	9
8. AVVALIMENTO.....	9
9. SUBAPPALTO	9
10. GARANZIA PROVVISORIA.....	9
11. SOPRALLUOGO.....	12
12. PAGAMENTO DEL CONTRIBUTO A FAVORE DELL'ANAC	12
13. MODALITÀ DI PRESENTAZIONE DELL'OFFERTA E SOTTOSCRIZIONE DEI DOCUMENTI DI GARA	12
14. SOCCORSO ISTRUTTORIO	14
15. Contenuto della Documentazione Amministrativa.....	15
16. CONTENUTO DELL'OFFERTA TECNICA.....	22
17. CONTENUTO DELL'OFFERTA ECONOMICA.....	24
18. CRITERIO DI AGGIUDICAZIONE	25
18.1 Criteri di valutazione dell'offerta tecnica.....	25
18.2 Metodo di attribuzione del coefficiente per il calcolo del punteggio dell'offerta tecnica...	26
18.3 Metodo di attribuzione del coefficiente per il calcolo del punteggio dell'offerta economica	27
18.4 Metodo per il calcolo dei punteggi.....	27
19.SVOLGIMENTO OPERAZIONI DI GARA: SBLOCCO E VERIFICA DOCUMENTAZIONE AMMINISTRATIVA.....	27
20. COMMISSIONE GIUDICATRICE	28
21. APERTURA DELLE "BUSTE TELEMATICHE" B E C – VALUTAZIONE DELLE OFFERTE TECNICHE ED ECONOMICHE	28
22. VERIFICA DI ANOMALIA DELLE OFFERTE	29
23. AGGIUDICAZIONE DELL'APPALTO E STIPULA DEL CONTRATTO.....	30
24. CLAUSOLA SOCIALE E ALTRE CONDIZIONI PARTICOLARI DI ESECUZIONE .	31
25 DEFINIZIONE DELLE CONTROVERSIE	32
26. TRATTAMENTO DEI DATI PERSONALI	32
26.1 Informativa.....	32
26.2 Responsabile del trattamento dei dati personali ai sensi del Regolamento U.E. 679/2016	33
27 DISPOSIZIONI FINALI	34



1. PREMESSE

Con riferimento al bando di gara inviato in data 15/03/2021 all'Ufficio Pubblicazioni Ufficiali della U.E., questa Azienda USL, codice AUSA 0000202387, con determina n. 668 del 15/03/2021 ha deliberato di affidare la fornitura in **“FORNITURA IN SERVICE DI SISTEMI ROBOTIZZATI PER COLORAZIONI EMATOSSILINA/EOSINA PER L'AZIENDA OSPEDALIERO UNIVERSITARIA DI BOLOGNA”**.

L'affidamento avverrà mediante procedura aperta e con applicazione del criterio dell'offerta economicamente più vantaggiosa individuata sulla base del miglior rapporto qualità prezzo, ai sensi degli artt. 60 e 95 del d.lgs. 18 aprile 2016, n. 50 – Codice dei contratti pubblici (in seguito: Codice).

Il luogo di svolgimento consegna della fornitura è:

Bologna codice NUTS ITH55

CIG in accordo quadro: 86598351 EA

Il Responsabile del procedimento, ai sensi dell'art. 31 del Codice, è la Dott.ssa Rosanna Campa, Direttore del Servizio Acquisti Metropolitano.

La presente procedura è interamente svolta attraverso una piattaforma telematica di negoziazione ai sensi dell'art. 58 del D.lgs. n. 50 del 2016.

Per l'espletamento della presente gara l'Azienda USL si avvale del Sistema Informatico per le procedure telematiche di acquisto (Sistema) accessibile dal sito <http://intercenter.regione.emilia-romagna.it/> (d'ora in poi "Sito"). Tramite il Sito si accederà alla procedura e alla documentazione di gara.

Al fine della partecipazione alla presente procedura è indispensabile:

- un Personal Computer collegato ad internet e dotato di un browser;
- la firma digitale rilasciata da un certificatore accreditato e generata mediante un dispositivo per la creazione di una firma sicura, ai sensi di quanto previsto dall'art. 38 comma 2 del DPR n. 445/2000;
- la registrazione al Sistema con le modalità e in conformità alle indicazioni di cui al successivo paragrafo **“Registrazione delle ditte”**.

1.1 Registrazione delle ditte

La registrazione a Sistema dovrà essere effettuata secondo le modalità esplicitate nelle guide per l'utilizzo della piattaforma accessibili dal sito <http://intercenter.regione.emilia-romagna.it/agenzia/utilizzo-del-sistema/guide/guide>.

La registrazione al Sistema deve essere richiesta unicamente dal legale rappresentante e/o procuratore generale o speciale e/o dal soggetto dotato dei necessari poteri per richiedere la Registrazione e impegnare l'operatore economico medesimo.

L'operatore economico, con la registrazione e, comunque, con la presentazione dell'offerta, dà per valido e riconosce senza contestazione alcuna quanto posto in essere all'interno del Sistema dall'account riconducibile all'operatore economico medesimo; ogni azione inerente l'account all'interno del Sistema si intenderà, pertanto, direttamente e incontrovertibilmente imputabile all'operatore economico registrato.

L'accesso, l'utilizzo del Sistema e la partecipazione alla procedura comportano l'accettazione incondizionata di tutti i termini, le condizioni di utilizzo e le avvertenze contenute nel presente Disciplinare di gara, nei relativi allegati e le guide presenti sul Sito, nonché di quanto portato a conoscenza degli utenti tramite la pubblicazione nel Sito o le eventuali comunicazioni.



Una volta ottenuta la registrazione al Sistema, le ditte, dopo aver effettuato l'accesso al sito SATER, dovranno selezionare la voce "Bandi pubblicati", nella sezione "Bandi".

È onere della ditta concorrente provvedere tempestivamente a modificare i recapiti suindicati secondo le modalità esplicitate nelle guide per l'utilizzo della nuova piattaforma "Registrazione e funzioni base" (pag. 39-40 e 45-46 per la modifica di dati non sensibili, es: tel., mail utente) e "Gestione anagrafica" (per la modifica di dati sensibili) accessibili dal sito <http://intercenter.regione.emilia-romagna.it/agenzia/utilizzo-del-sistema/guide/>.

2. DOCUMENTAZIONE DI GARA, CHIARIMENTI E COMUNICAZIONI.

2.1 Documenti di gara

La documentazione di gara comprende:

- 1) Progetto ai sensi dell'art. 23 commi 14 e 15 del Codice, costituito da:
 - capitolato speciale descrittivo e prestazionale e allegato (allegato 1 clausole vessatorie),
 - schema di contratto,
- 2) Bando di gara;
- 3) Disciplinare di gara;
- 4) DUVRI;
- 5) Patto di integrità di cui a delibera n.41 del 30.01.2015 dell'Azienda USL di Bologna di "Aggiornamento del piano triennale per la prevenzione della corruzione e del programma triennale della trasparenza e dell'integrità dell'Azienda USL di Bologna per il triennio 2015 – 2017;
- 6) Domanda di partecipazione – Allegato H;
- 7) DGUE (strutturato su piattaforma SATER)
- 8) Allegato A – Requisiti indispensabili (Sezione A) e Questionario Tecnico (Sezione B)
- 9) Allegato B– Scheda Assistenza Tecnica- Formazione – Supporto scientifico e metodologico;
- 10) Allegato C – Attività laboratorio;
- 11) Allegato D – Planimetria laboratorio AOU BO formati PDF e DWG
- 12) Allegato E – Sopralluogo – NON PRESENTE
- 13) Allegato F – Scheda offerta economica (Scheda 1, Scheda 2, Scheda 3, Scheda 4);
- 14) Allegato G – Modulo elenco dispositivi
- 15) Allegato I – Modulo BD_RDM;
- 16) Allegato 1 Trattamento Dati – Descrizione attività di trattamento
- 17) Allegato 2 Trattamento Dati - Istruzioni

La documentazione di gara è disponibile sul sito <http://intercenter.regione.emilia-romagna.it>, in quanto per l'espletamento della presente gara l'Azienda USL si avvale del Sistema Informatico per le Procedure Telematiche di Acquisto di Intercenter ed è inoltre reperibile, solo per la consultazione, sul profilo del committente dell'Azienda USL di Bologna all'indirizzo: www.ausl.bologna.it - sezione Bandi di gara e contratti – Bandi di gara.

2.2 Chiarimenti

Le eventuali richieste di chiarimenti o osservazioni che la Ditta partecipante ritenga di presentare in merito alla presente gara, dovranno essere inviati al Sistema secondo le modalità esplicitate nelle guide per l'utilizzo della nuova piattaforma accessibili dal sito <http://intercenter.regione.emilia-romagna.it/agenzia/utilizzo-del-sistema/guide/guide> entro il giorno e l'ora indicata sul portale (10 giorni dalla scadenza del termine per la presentazione delle offerte).

Le richieste di chiarimenti devono essere formulate esclusivamente in lingua italiana.

Ai sensi dell'art.74 comma 4 del Codice, le risposte a tutte le richieste presentate in tempo utile verranno fornite almeno sei giorni prima della scadenza del termine fissato per la presentazione delle offerte.

L'Azienda USL, tramite il Sistema, risponderà alle richieste di chiarimenti ricevute entro il termine indicato sullo stesso Sistema. Non saranno evase richieste di chiarimenti pervenute in modo difforme.



Tutte le richieste di chiarimenti ricevute e le relative risposte saranno consultabili sul Sistema e, inoltre, pubblicate sul profilo del committente dell'Azienda USL di Bologna, all'indirizzo www.ausl.bologna.it, sezione bandi di gara e contratti, bandi di gara.

2.3 Comunicazioni

Ai sensi dell'art. 76, comma 6 del Codice, i concorrenti sono tenuti ad indicare, in sede di offerta, l'indirizzo PEC o, solo per i concorrenti aventi sede in altri Stati membri, l'indirizzo di posta elettronica, da utilizzare ai fini delle comunicazioni di cui all'art. 76, comma 5, del Codice.

Conformemente a quanto previsto dall'art.52 del D.Lgs. n.50/2016, l'offerta per la procedura e tutte le comunicazioni e gli scambi di informazioni relative alla procedura devono essere effettuate esclusivamente attraverso il sistema e quindi per via telematica **mediante l'invio di documenti elettronici sottoscritti con firma digitale all'indirizzo pec indicato in sede di registrazione.**

Pertanto tutte le comunicazioni tra stazione appaltante e operatori economici si intendono validamente ed efficacemente effettuate qualora rese all'indirizzo PEC indicato in sede di registrazione a Sistema.

Eventuali modifiche dell'indirizzo PEC/posta elettronica o problemi temporanei nell'utilizzo di tali forme di comunicazione, dovranno essere tempestivamente segnalate alla stazione appaltante; diversamente la medesima declina ogni responsabilità per il tardivo o mancato recapito delle comunicazioni.

In caso di raggruppamenti temporanei, GEIE, aggregazioni di imprese di rete o consorzi ordinari, anche se non ancora costituiti formalmente, la comunicazione recapitata alla pec del mandatario si intende validamente resa a tutti gli operatori economici raggruppati, aggregati o consorziati.

In caso di consorzi di cui all'art. 45, comma 2, lett. b e c del Codice, la comunicazione recapitata alla pec del consorzio si intende validamente resa a tutte le consorziate.

In caso di avvalimento, la comunicazione recapitata alla pec dell'offerente si intende validamente resa a tutti gli operatori economici ausiliari.

In caso di subappalto, la comunicazione recapitata alla pec dell'offerente si intende validamente resa a tutti i subappaltatori indicati.

3. OGGETTO DELL'APPALTO, IMPORTO E SUDDIVISIONE IN LOTTI.

La fornitura ha per oggetto la fornitura in service di sistemi robotizzati per colorazioni Ematossilina/Eosina da destinare ai Laboratori di Anatomia Patologica dell'Azienda Ospedaliero Universitaria di Bologna.

Tabella n. 1 – Oggetto dell'appalto

n.	Descrizione beni	CPV	P (principale) S (secondaria)	Importo
1	<i>FORNITURA</i> : sistemi robotizzati per colorazioni ematossilina/eosina	33696500	P	170.000,00
Importo massimo totale quinquennale a base di gara			850.000,00	

L'importo a base di gara è al netto di Iva e/o di altre imposte e contributi di legge, nonché degli oneri per la sicurezza dovuti a rischi da interferenze.



L'AUSL di Bologna, in qualità di Servizio Acquisti Metropolitan, valutate le attività oggetto dell'appalto, precisa che si è riscontrata **presenza di Rischi da Interferenze** per i quali intraprendere misure di prevenzione e protezione atte ad eliminare e/o ridurre i rischi: per **questo specifico contratto**, trattandosi di misure organizzative, **gli oneri relativi risultano essere pari a zero**.

L'appalto è finanziato con fondi delle Aziende Sanitarie.

4. DURATA DELL'APPALTO, OPZIONI E RINNOVI

4.1. Durata

La fornitura è effettuata in anni 5, decorrenti dalla data del collaudo positivo delle apparecchiature.

4.2. Opzioni e rinnovi

La stazione appaltante si riserva la facoltà di rinnovare il contratto, alle medesime condizioni, per una durata pari ad anni 4 (anche singolarmente considerati), per un importo di:

€ 765.000,00 + IVA e/o di altre imposte e contributi di legge, nonché degli oneri per la sicurezza dovuti a rischi da interferenze. La stazione appaltante esercita tale facoltà comunicandola all'appaltatore mediante posta elettronica certificata almeno 30 prima della scadenza del contratto originario.

Ai fini dell'art. 35, comma 4 del Codice, il valore massimo stimato dell'appalto, è pari ad:

€ 1.530.000,00 + IVA (5 anni, 4 anni di rinnovo) e/o di altre imposte e contributi di legge, nonché degli oneri per la sicurezza dovuti a rischi da interferenze.

5. SOGGETTI AMMESSI IN FORMA SINGOLA E ASSOCIATA E CONDIZIONI DI PARTECIPAZIONE

Gli operatori economici, anche stabiliti in altri Stati membri, possono partecipare alla presente gara in forma singola o associata, secondo le disposizioni dell'art. 45 del Codice, purché in possesso dei requisiti prescritti dai successivi articoli.

Ai soggetti costituiti in forma associata si applicano le disposizioni di cui agli artt. 47 e 48 del Codice.

È vietato ai concorrenti di partecipare alla gara in più di un raggruppamento temporaneo o consorzio ordinario di concorrenti o aggregazione di imprese aderenti al contratto di rete (nel prosieguo, aggregazione di imprese di rete).

È vietato al concorrente che partecipa alla in raggruppamento o consorzio ordinario di concorrenti, di partecipare anche in forma individuale.

È vietato al concorrente che partecipa alla gara in aggregazione di imprese di rete, di partecipare anche in forma individuale. Le imprese retiste non partecipanti alla gara possono presentare offerta, per la medesima gara, in forma singola o associata.

I consorzi di cui all'articolo 45, comma 2, lettere b) e c) del Codice sono tenuti ad indicare, in sede di offerta, per quali consorziati il consorzio concorre; a questi ultimi **è vietato** partecipare, in qualsiasi altra forma, alla presente gara. In caso di violazione sono esclusi dalla gara sia il consorzio sia il consorziato; in caso di inosservanza di tale divieto si applica l'articolo 353 del codice penale.



Nel caso di consorzi di cui all'articolo 45, comma 2, lettere b) e c) del Codice, le consorziate designate dal consorzio per l'esecuzione del contratto non possono, a loro volta, a cascata, indicare un altro soggetto per l'esecuzione.

Le aggregazioni tra imprese aderenti al contratto di rete di cui all'art. 45, comma 2 lett. f) del Codice, rispettano la disciplina prevista per i raggruppamenti temporanei di imprese in quanto compatibile. In particolare:

- a) **nel caso in cui la rete sia dotata di organo comune con potere di rappresentanza e soggettività giuridica (cd. rete - soggetto)**, l'aggregazione di imprese di rete partecipa a mezzo dell'organo comune, che assumerà il ruolo della mandataria, qualora in possesso dei relativi requisiti. L'organo comune potrà indicare anche solo alcune tra le imprese retiste per la partecipazione alla gara ma dovrà obbligatoriamente far parte di queste;
- b) **nel caso in cui la rete sia dotata di organo comune con potere di rappresentanza ma priva di soggettività giuridica (cd. rete-contratto)**, l'aggregazione di imprese di rete partecipa a mezzo dell'organo comune, che assumerà il ruolo della mandataria, qualora in possesso dei requisiti previsti per la mandataria e qualora il contratto di rete rechi mandato allo stesso a presentare domanda di partecipazione o offerta per determinate tipologie di procedure di gara. L'organo comune potrà indicare anche solo alcune tra le imprese retiste per la partecipazione alla gara ma dovrà obbligatoriamente far parte di queste;
- c) **nel caso in cui la rete sia dotata di organo comune privo di potere di rappresentanza ovvero sia sprovvista di organo comune, oppure se l'organo comune è privo dei requisiti di qualificazione**, l'aggregazione di imprese di rete partecipa nella forma del raggruppamento costituito o costituendo, con applicazione integrale delle relative regole (cfr. Determinazione ANAC n. 3 del 23 aprile 2013).

Per tutte le tipologie di rete, la partecipazione congiunta alle gare deve risultare individuata nel contratto di rete come uno degli scopi strategici inclusi nel programma comune, mentre la durata dello stesso dovrà essere commisurata ai tempi di realizzazione dell'appalto (cfr. Determinazione ANAC n. 3 del 23 aprile 2013).

Il ruolo di mandante/mandataria di un raggruppamento temporaneo di imprese può essere assunto anche da un consorzio di cui all'art. 45, comma 1, lett. b), c) ovvero da una sub-associazione, nelle forme di un RTI o consorzio ordinario costituito oppure di un'aggregazioni di imprese di rete.

A tal fine, se la rete è dotata di organo comune con potere di rappresentanza (con o senza soggettività giuridica), tale organo assumerà la veste di mandataria della sub-associazione; se, invece, la rete è dotata di organo comune privo del potere di rappresentanza o è sprovvista di organo comune, il ruolo di mandataria della sub-associazione è conferito dalle imprese retiste partecipanti alla gara, mediante mandato ai sensi dell'art. 48 comma 12 del Codice, dando evidenza della ripartizione delle quote di partecipazione.

Ai sensi dell'art. 186-bis, comma 6 del R.D. 16 marzo 1942, n. 267, l'impresa in concordato preventivo con continuità aziendale può concorrere anche riunita in RTI purché non rivesta la qualità di mandataria e sempre che le altre imprese aderenti al RTI non siano assoggettate ad una procedura concorsuale.

6. REQUISITI GENERALI

Sono **esclusi** dalla gara gli operatori economici per i quali sussistono cause di esclusione di cui all'art. 80 del Codice.

Sono comunque **esclusi** gli operatori economici che abbiano affidato incarichi in violazione dell'art. 53, comma 16-ter, del d.lgs. del 2001 n. 165.



Gli operatori economici devono possedere, **pena l'esclusione dalla gara**, l'iscrizione nell'elenco dei fornitori, prestatori di servizi ed esecutori di lavori non soggetti a tentativo di infiltrazione mafiosa (c.d. *white list*) istituito presso la Prefettura della provincia in cui l'operatore economico ha la propria sede oppure devono aver presentato domanda di iscrizione al predetto elenco (cfr. Circolare Ministero dell'Interno prot. 25954 del 23 marzo 2016 e DPCM 18 aprile 2013 come aggiornato dal DPCM 24 novembre 2016).

La mancata accettazione delle clausole contenute nel patto di integrità costituisce **causa di esclusione** dalla gara, ai sensi dell'art. 1, comma 17 della l. 190/2012.

7. REQUISITI SPECIALI E MEZZI DI PROVA

I concorrenti, a **pena di esclusione**, devono essere in possesso dei requisiti previsti nei commi seguenti. I documenti richiesti agli operatori economici ai fini della dimostrazione dei requisiti devono essere trasmessi mediante AVCPass in conformità alla delibera ANAC n. 157 del 17 febbraio 2016 *[ai sensi degli articoli 81, commi 1 e 2, nonché 216, comma 13 del Codice, le stazioni appaltanti e gli operatori economici utilizzano la banca dati AVCPass istituita presso ANAC per la comprova dei requisiti]*.

Ai sensi dell'art. 59, comma 4, lett. b) del Codice, sono inammissibili le offerte prive della qualificazione richiesta dal presente disciplinare.

7.1 Requisiti di idoneità

a) Iscrizione nel registro tenuto dalla Camera di commercio industria, artigianato e agricoltura oppure nel registro delle commissioni provinciali per l'artigianato per attività coerenti con quelle oggetto della presente procedura di gara.

Il concorrente non stabilito in Italia ma in altro Stato Membro o in uno dei Paesi di cui all'art. 83, comma 3 del Codice, presenta dichiarazione giurata o secondo le modalità vigenti nello Stato nel quale è stabilito.

Per la comprova del requisito la stazione appaltante acquisisce d'ufficio i documenti in possesso di pubbliche amministrazioni, previa indicazione, da parte dell'operatore economico, degli elementi indispensabili per il reperimento delle informazioni o dei dati richiesti.

7.2 Requisiti di capacità economica e finanziaria

Non richiesti.

7.3 Requisiti di capacità tecnica e professionale

Non richiesti.

7.4 Indicazioni per i raggruppamenti temporanei, consorzi ordinari, aggregazioni di imprese di rete, GEIE

I soggetti di cui all'art. 45 comma 2, lett. d), e), f) e g) del Codice devono possedere i requisiti di partecipazione nei termini di seguito indicati.

Alle aggregazioni di imprese aderenti al contratto di rete, ai consorzi ordinari e dai GEIE si applica la disciplina prevista per i raggruppamenti temporanei di imprese, in quanto compatibile. Nei consorzi ordinari la consorziata che assume la quota maggiore di attività esecutive riveste il ruolo di capofila che deve essere assimilata alla mandataria.

Nel caso in cui la mandante/mandataria di un raggruppamento temporaneo di imprese sia una sub-associazione, nelle forme di un RTI costituito oppure di un'aggregazioni di imprese di rete, i relativi



requisiti di partecipazione sono soddisfatti secondo le medesime modalità indicate per i raggruppamenti.

Il **requisito relativo all'iscrizione** nel registro tenuto dalla Camera di commercio industria, artigianato e agricoltura oppure nel registro delle commissioni provinciali per l'artigianato di cui al **punto 7.1. lett.a)** deve essere posseduto da:

- a. ciascuna delle imprese raggruppate/raggruppande, consorziate/consorziande o GEIE;
- b. ciascuna delle imprese aderenti al contratto di rete indicate come esecutrici e dalla rete medesima nel caso in cui questa abbia soggettività giuridica.

7.5 Indicazioni per i consorzi di cooperative e di imprese artigiane e i consorzi stabili

I soggetti di cui all'art. art. 45 comma 2, lett. b) e c) del Codice devono possedere i requisiti di partecipazione nei termini di seguito indicati.

Il requisito relativo all'iscrizione nel registro tenuto dalla Camera di commercio industria, artigianato e agricoltura oppure nel registro delle commissioni provinciali per l'artigianato di cui **al punto 7.1 lett.a** deve essere posseduto dal consorzio e dalle imprese consorziate indicate come esecutrici.

8. AVVALIMENTO

Non essendo richiesti particolari requisiti di carattere economico, finanziario, tecnico e professionale di cui all'art. 83, comma 1, lett. b) e c) del Codice, l'istituto dell'avvalimento non si applica alla presente procedura di gara.

9. SUBAPPALTO

Il concorrente indica all'atto dell'offerta le parti del servizio/fornitura che intende subappaltare o concedere in cottimo nel limite massimo del 40% dell'importo complessivo del contratto, in conformità a quanto previsto dall'art. 105 del Codice; in mancanza di tali indicazioni il subappalto è **vietato**.

Non si configurano come attività affidate in subappalto quelle di cui all'art. 105, comma 3 del Codice.

10. GARANZIA PROVVISORIA

L'offerta è corredata da:

- 1) **una garanzia provvisoria**, come definita dall'art. 93 del Codice, pari a 2% e precisamente di importo pari a:
€ 17.000,00 salvo quanto previsto all'art. 93, comma 7 del Codice.
- 2) **una dichiarazione di impegno**, da parte di un istituto bancario o assicurativo o altro soggetto di cui all'art. 93, comma 3 del Codice, anche diverso da quello che ha rilasciato la garanzia provvisoria, **a rilasciare garanzia fideiussoria definitiva** ai sensi dell'articolo 93, comma 8 del Codice, qualora il concorrente risulti affidatario. Tale dichiarazione di impegno non è richiesta alle microimprese, piccole e medie imprese e ai raggruppamenti temporanei o consorzi ordinari esclusivamente dalle medesime costituiti. La dichiarazione di impegno al rilascio della garanzia di cui all'art.103, comma 1, del Codice, dovrà essere conforme all'allegato B del Decreto



Ministero dello sviluppo economico 19/1/2018 n.31 (G.U.10/04/2018 n.83) e la ditta dovrà caricare a sistema la relativa scheda tecnica;

Ai sensi dell'art. 93, comma 6 del Codice, la garanzia provvisoria copre la mancata sottoscrizione del contratto, dopo l'aggiudicazione, dovuta ad ogni fatto riconducibile all'affidatario o all'adozione di informazione antimafia interdittiva emessa ai sensi degli articoli 84 e 91 del d. lgs. 6 settembre 2011, n. 159. Sono fatti riconducibili all'affidatario, tra l'altro, la mancata prova del possesso dei requisiti generali e speciali; la mancata produzione della documentazione richiesta e necessaria per la stipula del contratto. L'eventuale esclusione dalla gara prima dell'aggiudicazione, al di fuori dei casi di cui all'art. 89 comma 1 del Codice, non comporterà l'escussione della garanzia provvisoria. La garanzia provvisoria copre, ai sensi dell'art. 89, comma 1 del Codice, anche le dichiarazioni mendaci rese nell'ambito dell'avvalimento.

La **garanzia provvisoria è costituita**, a scelta del concorrente:

- a. in titoli del debito pubblico garantiti dallo Stato depositati presso una sezione di tesoreria provinciale o presso le aziende autorizzate, a titolo di pegno, a favore della stazione appaltante; il valore deve essere al corso del giorno del deposito;
- b. fermo restando il limite all'utilizzo del contante di cui all'articolo 49, comma I del decreto legislativo 21 novembre 2007 n. 231, in contanti, con bonifico, in assegni circolari, con versamento presso il Tesoriere dell'Azienda Unità Sanitaria Locale di Bologna – Intesa San Paolo spa: codice IBAN 42A0306902480100000046067.

Per depositi cauzionali il codice Ente assegnato all'Azienda da parte del Tesoriere è il 1040039 con sottoconto IT71Z0306902480100000300030 collegato al codice IBAN indicato.

Per pagamenti provenienti dall'estero, Codice BIC: BCITITMM.

- c. fideiussione bancaria o assicurativa rilasciata da imprese bancarie o assicurative che rispondano ai requisiti di cui all'art. 93, comma 3 del Codice. In ogni caso, la garanzia fideiussoria è conforme allo schema tipo di cui all'art. 103, comma 9 del Codice.

Gli operatori economici, prima di procedere alla sottoscrizione, sono tenuti a verificare che il soggetto garante sia in possesso dell'autorizzazione al rilascio di garanzie mediante accesso ai seguenti siti internet:

- <http://www.bancaditalia.it/compiti/vigilanza/intermediari/index.html>
- <http://www.bancaditalia.it/compiti/vigilanza/avvisi-pub/garanzie-finanziarie/>
- http://www.bancaditalia.it/compiti/vigilanza/avvisi-pub/soggetti-non-legittimati/Intermediari_non_abilitati.pdf
- http://www.ivass.it/ivass/imprese_jsp/HomePage.jsp

In caso di prestazione di **garanzia fideiussoria**, questa dovrà:

- 1) contenere espressa menzione dell'oggetto e del soggetto garantito;
- 2) essere intestata a tutti gli operatori economici del costituito/constituendo raggruppamento temporaneo o consorzio ordinario o GEIE, ovvero a tutte le imprese retiste che partecipano alla gara ovvero, in caso di consorzi di cui all'art. 45, comma 2 lett. b) e c) del Codice, al solo consorzio;
- 3) essere conforme allo schema tipo approvato con decreto del Ministro dello sviluppo economico di concerto con il Ministro delle infrastrutture e dei trasporti di cui a Decreto Ministero dello sviluppo economico 19/1/2018 n.31 (G.U.10/04/2018 n.83);
- 4) avere validità per 180 giorni dal termine ultimo per la presentazione dell'offerta;
- 5) prevedere espressamente:



- a. la rinuncia al beneficio della preventiva escussione del debitore principale di cui all'art. 1944 del codice civile, volendo ed intendendo restare obbligata in solido con il debitore;
 - b. la rinuncia ad eccepire la decorrenza dei termini di cui all'art. 1957 del codice civile;
 - c. la loro operatività entro quindici giorni a semplice richiesta scritta della stazione appaltante;
- 6) contenere l'impegno a rilasciare la garanzia definitiva, ove rilasciata dal medesimo garante;
- 7) essere corredata dall'impegno del garante a rinnovare la garanzia ai sensi dell'art. 93, comma 5 del Codice, su richiesta della stazione appaltante per ulteriori 180 giorni, nel caso in cui al momento della sua scadenza non sia ancora intervenuta l'aggiudicazione.

La garanzia fideiussoria e la dichiarazione di impegno devono essere sottoscritte da un soggetto in possesso dei poteri necessari per impegnare il garante ed essere prodotte in una delle seguenti forme:

- documento informatico, ai sensi dell'art. 1, lett. p) del d.lgs. 7 marzo 2005 n. 82 sottoscritto con firma digitale dal soggetto in possesso dei poteri necessari per impegnare il garante;
- copia informatica di documento analogico (scansione di documento cartaceo) secondo le modalità previste dall'art. 22, commi 1 e 2, del d.lgs. 82/2005. In tali ultimi casi la conformità del documento all'originale dovrà esser attestata dal pubblico ufficiale mediante apposizione di firma digitale (art. 22, comma 1, del d.lgs. 82/2005) ovvero da apposita dichiarazione di autenticità firmata digitalmente con firma digitale dal notaio o dal pubblico ufficiale (art. 22, comma 2 del d.lgs. 82/2005).

In caso di richiesta di estensione della durata e validità dell'offerta e della garanzia fideiussoria, il concorrente potrà produrre una nuova garanzia provvisoria di altro garante, in sostituzione della precedente, a condizione che abbia espressa decorrenza dalla data di presentazione dell'offerta.

L'importo della garanzia e del suo eventuale rinnovo è ridotto secondo le misure e le modalità di cui all'art. 93, comma 7 del Codice.

Per fruire di dette riduzioni il concorrente segnala e documenta nell'offerta il possesso dei relativi requisiti fornendo copia dei certificati posseduti.

In caso di partecipazione in forma associata, la riduzione del 50% per il possesso della certificazione del sistema di qualità di cui all'articolo 93, comma 7, si ottiene:

- a. in caso di partecipazione dei soggetti di cui all'art. 45, comma 2, lett. d), e), f), g), del Codice solo se tutte le imprese che costituiscono il raggruppamento, consorzio ordinario o GEIE, o tutte le imprese retiste che partecipano alla gara siano in possesso della predetta certificazione;
- b. in caso di partecipazione in consorzio di cui all'art. 45, comma 2, lett. b) e c) del Codice, solo se la predetta certificazione sia posseduta dal consorzio e/o dalle consorziate.

Le altre riduzioni previste dall'art. 93, comma 7, del Codice si ottengono nel caso di possesso da parte di una sola associata oppure, per i consorzi di cui all'art. 45, comma 2, lett. b) e c) del Codice, da parte del consorzio e/o delle consorziate.

È sanabile, mediante soccorso istruttorio, la mancata presentazione della garanzia provvisoria e/o dell'impegno a rilasciare garanzia fideiussoria definitiva solo a condizione che siano stati già costituiti prima della presentazione dell'offerta. È onere dell'operatore economico dimostrare che tali documenti siano costituiti in data non successiva al termine di scadenza della presentazione delle offerte. Ai sensi dell'art. 20 del d.lgs. 82/2005, la data e l'ora di formazione del documento informatico sono opponibili ai terzi se apposte in conformità alle regole tecniche sulla validazione (es.: marcatura temporale).

È sanabile, altresì, la presentazione di una garanzia di valore inferiore o priva di una o più caratteristiche tra quelle sopra indicate (intestazione solo ad alcuni partecipanti al RTI, carenza delle clausole obbligatorie, etc.).



Non è sanabile - e quindi è causa di esclusione - la sottoscrizione della garanzia provvisoria da parte di un soggetto non legittimato a rilasciare la garanzia o non autorizzato ad impegnare il garante.

11. SOPRALLUOGO

Non previsto

12. PAGAMENTO DEL CONTRIBUTO A FAVORE DELL'ANAC

I concorrenti effettuano, **a pena di esclusione**, il pagamento del contributo previsto dalla legge in favore dell'Autorità Nazionale Anticorruzione per un importo pari **a € 140,00** secondo le modalità di cui alla delibera ANAC n. 1300 del 20 dicembre 2017 pubblicata *nella Gazzetta Ufficiale n. 22 del 27 gennaio 2018* pubblicata sul sito dell'ANAC nella sezione "contributi in sede di gara" e allegano la ricevuta ai documenti di gara.

A comprova dell'avvenuto pagamento, l'offerente deve allegare a sistema copia della ricevuta del versamento effettuato.

In caso di mancata presentazione della ricevuta la stazione appaltante accerta il pagamento mediante consultazione del sistema AVCpass.

Qualora il pagamento non risulti registrato nel sistema, la mancata presentazione della ricevuta potrà essere sanata ai sensi dell'art. 83, comma 9 del Codice, a condizione che il pagamento sia stato già effettuato prima della scadenza del termine di presentazione dell'offerta.

In caso di mancata dimostrazione dell'avvenuto pagamento, la stazione appaltante **esclude** il concorrente dalla procedura di gara, ai sensi dell'art. 1, comma 67 della l. 266/2005.

13. MODALITÀ DI PRESENTAZIONE DELL'OFFERTA E SOTTOSCRIZIONE DEI DOCUMENTI DI GARA

Conformemente a quanto previsto dall'art.52 del D.Lgs. n.50/2016, l'offerta per la presente procedura e tutte le comunicazioni e gli scambi di informazioni relative alla stessa, devono essere effettuate esclusivamente attraverso il Sistema e quindi per via telematica mediante l'invio di documenti elettronici sottoscritti con firma digitale.

Pertanto tutta la documentazione richiesta dovrà essere firmata digitalmente dal Legale Rappresentante o da persona abilitata a impegnare l'offerente in possesso di procura. **Quindi, nel caso in cui la documentazione sia collocata a sistema da un soggetto differente dal Legale Rappresentante, dovrà essere collocato a sistema anche copia della procura firmata digitalmente.**

La presentazione della documentazione amministrativa, offerta tecnica ed economica deve essere effettuata a Sistema secondo le modalità esplicitate nelle guide per l'utilizzo della nuova piattaforma accessibili dal sito <http://intercenter.regione.emilia-romagna.it/agenzia/utilizzo-del-sistema/guide/guide>.

Oltre a detto termine non sarà possibile inserire a sistema alcuna offerta, anche se sostitutiva o aggiuntiva a quella precedente.

Prima della scadenza del termine perentorio per la presentazione delle offerte, l'Operatore Economico può sottoporre una nuova offerta che all'atto dell'invio invaliderà quella precedentemente inviata (funzione modifica). A tale proposito si precisa che qualora, alla scadenza



della gara, risultino presenti a sistema più offerte dello stesso fornitore, salvo diversa indicazione del fornitore stesso, verrà ritenuta valida l'offerta collocata temporalmente come ultima.

L'operatore economico, con la presentazione dell'offerta, dà per valido e riconosce senza contestazione alcuna, quanto posto in essere all'interno del Sistema dall'account riconducibile all'operatore economico medesimo; ogni azione inerente l'account all'interno del Sistema si intenderà, pertanto, direttamente e incontrovertibilmente imputabile all'operatore economico registrato.

La presentazione dell'offerta mediante il Sistema è a totale ed esclusivo rischio del concorrente, il quale si assume qualsiasi rischio in caso di mancata o tardiva ricezione dell'offerta medesima, dovuta, a mero titolo esemplificativo e non esaustivo, a malfunzionamenti degli strumenti telematici utilizzati, a difficoltà di connessione e trasmissione, a lentezza dei collegamenti, o a qualsiasi altro motivo, restando esclusa qualsivoglia responsabilità dell'Azienda USL ove per ritardo o disguidi tecnici o di altra natura, ovvero per qualsiasi motivo, l'offerta non pervenga entro il previsto termine perentorio di scadenza.

In ogni caso il concorrente esonera l'Azienda USL di Bologna e l'Agenzia per lo Sviluppo dei Servizi Telematici (SATER) da qualsiasi responsabilità per malfunzionamenti di ogni natura, mancato funzionamento o interruzioni di funzionamento del Sistema.

Per i concorrenti aventi sede legale in Italia o in uno dei Paesi dell'Unione europea, le dichiarazioni sostitutive si redigono ai sensi degli articoli 46 e 47 del d.p.r.445/2000; per i concorrenti non aventi sede legale in uno dei Paesi dell'Unione europea, le dichiarazioni sostitutive sono rese mediante documentazione idonea equivalente secondo la legislazione dello Stato di appartenenza.

Tutte le dichiarazioni sostitutive rese ai sensi degli artt. 46 e 47 del d.p.r.445/2000, ivi compreso il DGUE, la domanda di partecipazione, l'offerta tecnica e l'offerta economica devono essere sottoscritte dal rappresentante legale del concorrente o suo procuratore.

La documentazione potrà essere prodotta in copia autentica o in copia conforme ai sensi, rispettivamente, degli artt. 18 e 19 del d.p.r.445/2000. Ove non diversamente specificato è ammessa la copia semplice.

In caso di concorrenti non stabiliti in Italia, la documentazione dovrà essere prodotta in modalità idonea equivalente secondo la legislazione dello Stato di appartenenza; si applicano gli articoli 83, comma 3, 86 e 90 del Codice.

Tutta la documentazione da produrre deve essere in lingua italiana o, se redatta in lingua straniera, deve essere corredata da traduzione giurata in lingua italiana. In caso di contrasto tra testo in lingua straniera e testo in lingua italiana prevarrà la versione in lingua italiana, essendo a rischio del concorrente assicurare la fedeltà della traduzione.

In caso di mancanza, incompletezza o irregolarità della traduzione dei documenti facenti parte della Documentazione Amministrativa, si applica l'art. 83, comma 9 del Codice.

Per la documentazione redatta in lingua inglese è ammessa la traduzione semplice.

È consentito presentare direttamente in lingua inglese la seguente documentazione: *letteratura scientifica pubblicata in riviste ufficiali oppure a certificazioni emesse da Enti ufficiali e riconosciuti. ad es.: certificati ISO, etc.*

L'offerta vincolerà il concorrente ai sensi dell'art. 32, comma 4 del Codice per 180 giorni dalla scadenza del termine indicato per la presentazione dell'offerta.

Nel caso in cui alla data di scadenza della validità delle offerte le operazioni di gara siano ancora in corso, la stazione appaltante potrà richiedere agli offerenti, ai sensi dell'art. 32, comma 4 del Codice, di confermare la validità dell'offerta sino alla data che sarà indicata e di produrre un



apposito documento attestante la validità della garanzia prestata in sede di gara fino alla medesima data.

Il mancato riscontro alla richiesta della stazione appaltante sarà considerato come rinuncia del concorrente alla partecipazione alla gara.

14. SOCCORSO ISTRUTTORIO

Le carenze di qualsiasi elemento formale della domanda, e in particolare, la mancanza, l'incompletezza e ogni altra irregolarità essenziale degli elementi e del DGUE, con esclusione di quelle afferenti all'offerta economica e all'offerta tecnica, possono essere sanate attraverso la procedura di soccorso istruttorio di cui all'art. 83, comma 9 del Codice.

L'irregolarità essenziale è sanabile laddove non si accompagni ad una carenza sostanziale del requisito alla cui dimostrazione la documentazione omessa o irregolarmente prodotta era finalizzata. La successiva correzione o integrazione documentale è ammessa laddove consenta di attestare l'esistenza di circostanze preesistenti, vale a dire requisiti previsti per la partecipazione e documenti/elementi a corredo dell'offerta. Nello specifico valgono le seguenti regole:

- il mancato possesso dei prescritti requisiti di partecipazione non è sanabile mediante soccorso istruttorio e determina l'esclusione dalla procedura di gara;
- l'omessa o incompleta nonché irregolare presentazione delle dichiarazioni sul possesso dei requisiti di partecipazione e ogni altra mancanza, incompletezza o irregolarità del DGUE e della domanda, ivi compreso il difetto di sottoscrizione, sono sanabili, ad eccezione delle false dichiarazioni;
- la mancata produzione della dichiarazione di avvalimento o del contratto di avvalimento, può essere oggetto di soccorso istruttorio solo se i citati elementi erano preesistenti e comprovabili con documenti di data certa anteriore al termine di presentazione dell'offerta;
- la mancata presentazione di elementi a corredo dell'offerta (es. garanzia provvisoria e impegno del fideiussore) ovvero di condizioni di partecipazione gara (es. mandato collettivo speciale o impegno a conferire mandato collettivo), entrambi aventi rilevanza in fase di gara, sono sanabili, solo se preesistenti e comprovabili con documenti di data certa, anteriore al termine di presentazione dell'offerta;
- la mancata presentazione di dichiarazioni e/o elementi a corredo dell'offerta, che hanno rilevanza in fase esecutiva (es. dichiarazione delle parti del servizio/fornitura ai sensi dell'art. 48, comma 4 del Codice) sono sanabili.

Ai fini della sanatoria la stazione appaltante assegna al concorrente un congruo termine - non superiore a dieci giorni - perché siano rese, integrate o regolarizzate le dichiarazioni necessarie, indicando il contenuto e i soggetti che le devono rendere.

Ove il concorrente produca dichiarazioni o documenti non perfettamente coerenti con la richiesta, la stazione appaltante può chiedere ulteriori precisazioni o chiarimenti, fissando un termine perentorio a pena di esclusione.

In caso di inutile decorso del termine, la stazione appaltante procede all'**esclusione** del concorrente dalla procedura.

Al di fuori delle ipotesi di cui all'articolo 83, comma 9, del Codice è facoltà della stazione appaltante invitare, se necessario, i concorrenti a fornire chiarimenti in ordine al contenuto dei certificati, documenti e dichiarazioni presentati.

Si precisa che la richiesta alla Ditta concorrente di regolarizzazione, ai sensi del comma 9 dell'art.83 del D.lgs 50/2016 avverrà tramite il sistema.



15. Contenuto della Documentazione Amministrativa

La documentazione amministrativa contiene la domanda di partecipazione e le dichiarazioni integrative, il DGUE nonché la documentazione a corredo, in relazione alle diverse forme di partecipazione.

15.1 Domanda di partecipazione

La domanda di partecipazione, in bollo, è redatta preferibilmente secondo il modello di cui all'allegato H e contiene tutte le seguenti informazioni e dichiarazioni (assolvendo all'imposta di bollo come meglio precisato a margine del presente capoverso).

Il concorrente indica la forma singola o associata con la quale l'impresa partecipa alla gara (impresa singola, consorzio, RTI, aggregazione di imprese di rete, GEIE).

In caso di partecipazione in RTI, consorzio ordinario, aggregazione di imprese di rete, GEIE, il concorrente fornisce i dati identificativi (ragione sociale, codice fiscale, sede) e il ruolo di ciascuna impresa (mandataria/mandante; capofila/consorziata).

Nel caso di consorzio di cooperative e imprese artigiane o di consorzio stabile di cui all'art. 45, comma 2 lett. b) e c) del Codice, il consorzio indica il consorziato per il quale concorre alla gara; qualora il consorzio non indichi per quale/i consorziato/i concorre, si intende che lo stesso partecipa in nome e per conto proprio.

La domanda è firmata digitalmente:

- nel caso di raggruppamento temporaneo o consorzio ordinario costituiti, dalla mandataria/capofila.
- nel caso di raggruppamento temporaneo o consorzio ordinario non ancora costituiti, da tutti i soggetti che costituiranno il raggruppamento o consorzio;
- nel caso di aggregazioni di imprese aderenti al contratto di rete si fa riferimento alla disciplina prevista per i raggruppamenti temporanei di imprese, in quanto compatibile. In particolare:
 - a. **se la rete è dotata di un organo comune con potere di rappresentanza e con soggettività giuridica**, ai sensi dell'art. 3, comma 4-*quater*, del d.l. 10 febbraio 2009, n. 5, la domanda di partecipazione deve essere firmata digitalmente dal solo operatore economico che riveste la funzione di organo comune;
 - b. **se la rete è dotata di un organo comune con potere di rappresentanza ma è priva di soggettività giuridica**, ai sensi dell'art. 3, comma 4-*quater*, del d.l. 10 febbraio 2009, n. 5, la domanda di partecipazione deve essere firmata digitalmente dall'impresa che riveste le funzioni di organo comune nonché da ognuna delle imprese aderenti al contratto di rete che partecipano alla gara;
 - c. **se la rete è dotata di un organo comune privo del potere di rappresentanza o se la rete è sprovvista di organo comune, oppure se l'organo comune è privo dei requisiti di qualificazione richiesti per assumere la veste di mandataria**, la domanda di partecipazione deve essere firmata digitalmente dall'impresa aderente alla rete che riveste la qualifica di mandataria, ovvero, in caso di partecipazione nelle forme del raggruppamento da costituirsi, da ognuna delle imprese aderenti al contratto di rete che partecipa alla gara.

Nel caso di consorzio di cooperative e imprese artigiane o di consorzio stabile di cui all'art. 45, comma 2 lett. b) e c) del Codice, **la domanda è firmata digitalmente** dal consorzio medesimo.

Il concorrente allega:



- a) in caso di documentazione sottoscritta digitalmente dal procuratore, dovrà essere collocata a Sistema dichiarazione sostitutiva di certificazione di Procura ai sensi dell'art.46 del DPR 445/00 firmata digitalmente oppure nel solo caso in cui dalla visura camerale del concorrente risulti l'indicazione espressa dei poteri rappresentativi conferiti con la procura, la dichiarazione sostitutiva resa dal procuratore attestante la sussistenza dei poteri rappresentativi risultanti dalla visura.

Il concorrente, sulla domanda di partecipazione, dovrà assolvere l'imposta di bollo secondo quanto previsto dall'art.2, della PARTE I, dell'Allegato A – Tariffa, del DPR 26 ottobre 1972, n.642 "Disciplina dell'imposta di bollo" e dal D.L.26/04/2013, n.43, convertito con modificazioni dalla L.24/06/2013, n.71 per adeguamento dell'importo (€ 16,00) **e alternativamente presentare:**

- Dichiarazione, firmata digitalmente dal Legale Rappresentante o da persona avente i poteri di impegnare la ditta o in possesso di Procura, di autorizzazione all'assolvimento virtuale dell'imposta di bollo ai sensi dell'art.15 del DPR 642/1972 con estremi della relativa autorizzazione,

oppure

- Dichiarazione, firmata digitalmente dal Legale Rappresentante o da persona avente i poteri di impegnare la ditta o in possesso di Procura, di assolvimento dell'imposta di bollo mediante contrassegno con indicazione sulla domanda di partecipazione del codice numerico composto da 14 cifre e rilevabili dal "contrassegno telematico rilasciato dall'intermediario" (Risoluzione n.89/E del 06/10/2016 Agenzia dell'Entrate). L'operatore economico conserverà il contrassegno utilizzato entro il termine di decadenza triennale previsto per l'accertamento da parte dell'Amministrazione finanziaria (articolo 37 del DPR n 642 del 1972).

In caso di ditte estere:

Come da Risoluzione dell'Agenzia delle Entrate n. 332 del 07.09.2020 l'operatore economico non residente in Italia potrà assolvere l'imposta di bollo mediante bonifico bancario utilizzando il codice IBAN: IT07Y0100003245348008120501 e specificando nella causale il proprio codice fiscale (in mancanza, la denominazione) e gli estremi della procedura di gara a cui si riferisce. In questo caso presentare la dichiarazione firmata digitalmente dal Legale Rappresentante o da persona avente i poteri di impegnare la ditta o in possesso di Procura, di assolvimento dell'imposta di bollo e copia della ricevuta del bonifico.

15.2 Documento di gara unico europeo

Il concorrente compila il DGUE di cui allo schema allegato al DM del Ministero delle Infrastrutture e Trasporti del 18 luglio 2016 o successive modifiche messo a disposizione sul Sistema secondo quanto di seguito indicato.

Parte I – Informazioni sulla procedura di appalto e sull'amministrazione aggiudicatrice o ente aggiudicatore

[In caso di mancato ricorso al servizio DGUE in formato elettronico] Il concorrente rende tutte le informazioni richieste relative alla procedura di appalto.

Parte II – Informazioni sull'operatore economico

Il concorrente rende tutte le informazioni richieste mediante la compilazione delle parti pertinenti.

In caso di ricorso all'avvalimento si richiede la compilazione della sezione C

Il concorrente indica la denominazione dell'operatore economico ausiliario e i requisiti oggetto di avvalimento.

Il concorrente, per ciascun ausiliaria, allega:



- 1) DGUE, firmato digitalmente, dell'ausiliaria, contenente le informazioni di cui alla parte II, sezioni A e B, alla parte III, alla parte IV, in relazione ai requisiti oggetto di avvalimento, e alla parte VI;
- 2) dichiarazione sostitutiva di cui all'art. 89, comma 1 del Codice, firmata digitalmente dall'ausiliaria, con la quale quest'ultima si obbliga, verso il concorrente e verso la stazione appaltante, a mettere a disposizione, per tutta la durata dell'appalto, le risorse necessarie di cui è carente il concorrente;
- 3) dichiarazione sostitutiva di cui all'art. 89, comma 7 del Codice firmata digitalmente dall'ausiliaria con la quale quest'ultima attesta di non partecipare alla gara in proprio o come associata o consorziata;
- 4) originale o copia autentica del contratto di avvalimento, in virtù del quale l'ausiliaria si obbliga, nei confronti del concorrente, a fornire i requisiti e a mettere a disposizione le risorse necessarie, che devono essere dettagliatamente descritte, per tutta la durata dell'appalto. A tal fine il contratto di avvalimento contiene, **a pena di nullità**, ai sensi dell'art. 89 comma 1 del Codice, la specificazione dei requisiti forniti e delle risorse messe a disposizione dall'ausiliaria;
- 5) PASSOE dell'ausiliaria;

In caso di ricorso al subappalto si richiede la compilazione della sezione D

Il concorrente, pena l'impossibilità di ricorrere al subappalto, indica l'elenco delle prestazioni che intende subappaltare con la relativa quota percentuale dell'importo complessivo del contratto (compilazione dei primi due campi).

Parte III – Motivi di esclusione

Il concorrente dichiara di non trovarsi nelle condizioni previste dal punto 6 del presente disciplinare (Sez. A-B-C-D).

Si ricorda che, fino all'aggiornamento del DGUE al decreto correttivo di cui al d.lgs. 19 aprile 2017 n. 56, e al decreto Legge n.135 del 14 dicembre 2018 convertito con modificazioni dalla L.11 febbraio 2019, n.12, ciascun soggetto che compila il DGUE allega una dichiarazione integrativa in ordine al possesso dei requisiti di cui all'art. 80, comma 5 lett. f-bis e f-ter del Codice e di cui all'art.80, comma 5 lett. c, c-bis, c-ter) del Codice – cfr. punto 15.3.1 n. 1 del presente Disciplinare.

Parte IV – Criteri di selezione

Il concorrente dichiara di possedere tutti i requisiti richiesti dai criteri di selezione barrando direttamente la sezione «**α**» ovvero compilando quanto segue:

- a) la sezione A per dichiarare il possesso del requisito relativo all'idoneità professionale di cui par. 7.1 del presente disciplinare;
- b) la sezione B per dichiarare il possesso del requisito relativo alla capacità economico-finanziaria di cui al par. 7.2 del presente disciplinare;
- c) la sezione C per dichiarare il possesso del requisito relativo alla capacità professionale e tecnica di cui al par. 7.3 del presente disciplinare;
- d) la sezione D per dichiarare il possesso del requisito relativo ai sistemi di garanzia della qualità e norme di gestione ambientale di cui al par. 7.3 del presente disciplinare.

Parte VI – Dichiarazioni finali

Il concorrente rende tutte le informazioni richieste mediante la compilazione delle parti pertinenti.



Il DGUE deve essere presentato:

- nel caso di raggruppamenti temporanei, consorzi ordinari, GEIE, da tutti gli operatori economici che partecipano alla procedura in forma congiunta;
- nel caso di aggregazioni di imprese di rete da ognuna delle imprese retiste, se l'intera rete partecipa, ovvero dall'organo comune e dalle singole imprese retiste indicate;
- nel caso di consorzi cooperativi, di consorzi artigiani e di consorzi stabili, dal consorzio e dai consorziati per conto dei quali il consorzio concorre;

In caso di incorporazione, fusione societaria o cessione d'azienda, le dichiarazioni di cui all'art. 80, commi 1, 2 e 5, lett. l) del Codice, devono riferirsi anche ai soggetti di cui all'art. 80 comma 3 del Codice che hanno operato presso la società incorporata, fusasi o che ha ceduto l'azienda nell'anno antecedente la data di pubblicazione del bando di gara.

15.3 Dichiarazioni integrative e documentazione a corredo

15.3.1 Dichiarazioni integrative

Ciascun concorrente rende, le seguenti dichiarazioni, anche ai sensi degli artt. 46 e 47 del d.p.r. 445/2000, con le quali:

1. dichiara di non incorrere nelle cause di esclusione di cui all'art. 80, comma 5 lett. f-bis) e f-ter) del Codice;
2. dichiara di non incorrere nelle cause di esclusione di cui all'art. 80, comma 5 lett. c), c-bis) e c-ter) del Codice;
3. dichiara i dati identificativi (nome, cognome, data e luogo di nascita, codice fiscale, comune di residenza etc.) dei soggetti di cui all'art. 80, comma 3 del Codice, ovvero indica la banca dati ufficiale o il pubblico registro da cui i medesimi possono essere ricavati in modo aggiornato alla data di presentazione dell'offerta;
4. dichiara remunerativa l'offerta economica presentata giacché per la sua formulazione ha preso atto e tenuto conto:
 - a) delle condizioni contrattuali e degli oneri compresi quelli eventuali relativi in materia di sicurezza, di assicurazione, di condizioni di lavoro e di previdenza e assistenza in vigore nel luogo dove devono essere svolti i servizi/fornitura;
 - b) di tutte le circostanze generali, particolari e locali, nessuna esclusa ed eccettuata, che possono avere influito o influire sia sulla prestazione dei *servizi/fornitura*, sia sulla determinazione della propria offerta;
5. accetta, senza condizione o riserva alcuna, tutte le norme e disposizioni contenute nella documentazione gara;
6. accetta il Patto di Integrità di cui all'Allegato PI (approvato con delibera n.41 del 30.01.2015 dell'Azienda USL di Bologna di "Aggiornamento del piano triennale per la prevenzione della corruzione e del programma triennale della trasparenza e dell'integrità dell'Azienda USL di Bologna per il triennio 2015 – 2017alla presente) e lo allega alla domanda di partecipazione (art.1, comma 17 della Legge 190/2012 recante "Disposizioni per la prevenzione e la repressione della corruzione e dell'illegalità nella Pubblica Amministrazione");
7. **Documento essenziale:** Dichiarazione di aver preso visione del "Codice di comportamento per il personale operante nell'Azienda USL di Bologna" di cui a Delibera del Direttore Generale n.166 del 29.05.2018, pubblicato nella sezione amministrazione trasparente: <https://www.ausl.bologna.it/amministrazione-trasparente/disposizioni-general/atti-general/cdcc>,



e si impegna, in caso di aggiudicazione, ad osservare e a far osservare ai propri dipendenti e collaboratori, per quanto applicabile, il suddetto codice, pena la risoluzione del contratto;

Per gli operatori economici non residenti e privi di stabile organizzazione in Italia (rif.to al punto 8)

8. si impegna ad uniformarsi, in caso di aggiudicazione, alla disciplina di cui agli articoli 17, comma 2, e 53, comma 3 del d.p.r. 633/1972 e a comunicare alla stazione appaltante la nomina del proprio rappresentante fiscale, nelle forme di legge;
9. indica i seguenti dati: domicilio fiscale; codice fiscale, partita IVA; indica l'indirizzo PEC **oppure**, solo in caso di concorrenti aventi sede in altri Stati membri, l'indirizzo di posta elettronica ai fini delle comunicazioni di cui all'art. 76, comma 5 del Codice;
10. autorizza qualora un partecipante alla gara eserciti la facoltà di "accesso agli atti", la stazione appaltante a rilasciare copia di tutta la documentazione presentata per la partecipazione alla gara **oppure** non autorizza, qualora un partecipante alla gara eserciti la facoltà di "accesso agli atti", la stazione appaltante a rilasciare copia dell'offerta tecnica e delle spiegazioni che saranno eventualmente richieste in sede di verifica delle offerte anomale, in quanto coperte da segreto tecnico/commerciale. Tale dichiarazione dovrà essere adeguatamente motivata e comprovata ai sensi dell'art. 53, comma 5, lett. a), del Codice.

La ditta concorrente, nella dichiarazione, al fine di dimostrare la sussistenza del diritto alla riservatezza delle informazioni rese in sede di presentazione dell'offerta, deve fornire un "principio di prova".

La ditta concorrente, utilizzando l'apposita sezione del modello disponibile nella documentazione di gara, è tenuta, secondo motivata e comprovata dichiarazione, anche allegando la documentazione inerente, a indicare le parti dell'offerta tecnica contenenti segreti tecnici o commerciali, procedendo nel seguente modo:

1. per quanto riguarda la documentazione tecnica presentata, occorrerà indicare tassativamente e puntualmente le parti interessate e sottratte al diritto di accesso (esempio: frasi, periodi, capoversi, paragrafi, schede, immagini, ecc.); per ognuna delle parti segnalate è necessario esplicitare la motivazione con l'individuazione della relativa tutela giuridica e commerciale (brevetto, marchio, diritto d'autore, ecc.) con i relativi riferimenti di registrazione;
2. per quanto riguarda le giustificazioni dell'offerta, ovvero le giustificazioni relative alle voci di prezzo o costi che concorrono a formare l'importo complessivo posto a base di gara nonché relative agli altri elementi di valutazione dell'offerta se presenti, in caso di offerta anormalmente bassa (art. 97 del D.Lgs 50/2016), la dichiarazione di cui sopra dovrà essere prodotta in sede di presentazione delle giustificazioni.

La ditta concorrente, già in fase di presentazione della documentazione di gara, dovrà apporre sulle parti che intende sottrarre al diritto di accesso l'indicazione di "RISERVATO", delimitandone precisamente e adeguatamente il "perimetro" di operatività.

Il Servizio Acquisti Metropolitan si riserva comunque di valutare la compatibilità dell'istanza di riservatezza con il diritto di accesso dei soggetti interessati e, in presenza di dichiarazioni che non contengano le indicazioni di cui ai precedenti punti, procederà d'ufficio a dare corso alle richieste di accesso degli operatori economici controinteressati, dando comunque comunicazione alle parti dell'avvio del procedimento.



Il S.A.M. garantirà comunque la visione e l'eventuale estrazione di copia di quella parte della documentazione richiesta dagli aventi diritto ai sensi del comma 6 dell'art. 53, comma 5, lett. a) del D. Lgs. 50/2016.

11. attesta di essere informato, ai sensi e per gli effetti dell'art.13 del Regolamento U.E.2016/679, sul trattamento dei dati personali e di essere consapevole che tali dati, anche di natura giudiziaria, sono raccolti e trattati, anche con strumenti informatici, esclusivamente nell'ambito della presente gara e per le finalità descritte al punto 26.1. del Disciplinare di gara, contenente altresì i diritti di cui agli art.15 e seguenti del regolamento sopracitato;

Per gli operatori economici ammessi al concordato preventivo con continuità aziendale di cui all'art. 186 bis del R.D. 16 marzo 1942, n. 267

12. indica, ad integrazione di quanto indicato nella parte III, sez. C, lett. d) del DGUE, i seguenti estremi del provvedimento di ammissione al concordato e del provvedimento di autorizzazione a partecipare alle gare rilasciati dal Tribunale di nonché dichiara di non partecipare alla gara quale mandataria di un raggruppamento temporaneo di imprese e che le altre imprese aderenti al raggruppamento non sono assoggettate ad una procedura concorsuale ai sensi dell'art. 186 *bis*, comma 6 del R.D. 16 marzo 1942, n. 267.
13. Dichiara di aver preso visione del fascicolo informativo sui rischi specifici dell'Azienda Sanitaria di cui alla presente procedura di gara pubblicato sul sito internet, come indicato all'art.18 del capitolato speciale di appalto, e restituisce, allegandolo alla domanda di partecipazione, il DUVRI debitamente compilato e sottoscritto;

Le suddette dichiarazioni, di cui ai punti da 1 a 13 potranno essere rese o sotto forma di allegati alla domanda di partecipazione ovvero quali sezioni interne alla domanda medesima debitamente compilate e sottoscritte dagli operatori dichiaranti nonché dal sottoscrittore della domanda di partecipazione.

15.3.2 Documentazione a corredo

Il concorrente allega:

14. PASSOE di cui all'art. 2, comma 3 lett.b) della delibera ANAC n. 157/2016, relativo al concorrente; in aggiunta, nel caso in cui il concorrente ricorra all'avvalimento ai sensi dell'art. 49 del Codice, anche il PASSOE relativo all'ausiliaria;
15. documento attestante la garanzia provvisoria con allegata dichiarazione di impegno di un fideiussore di cui all'art. 93, comma 8 del Codice;

Per gli operatori economici che presentano la cauzione provvisoria in misura ridotta, ai sensi dell'art. 93, comma 7 del Codice

16. copia conforme della certificazione di cui all'art. 93, comma 7 del Codice che giustifica la riduzione dell'importo della cauzione;
17. ricevuta di pagamento del contributo a favore dell'ANAC;
18. Capitolato speciale descrittivo e prestazionale con allegato e schema di contratto sottoscritti digitalmente dal **Legale Rappresentante** della Ditta offerente o da persona avente i poteri di impegnare la Ditta o in possesso di Procura, per accettazione di tutte le norme previste.



15.3.3 Dichiarazione e dichiarazioni ulteriori per i soggetti associati

Le dichiarazioni di cui al presente paragrafo sono sottoscritte secondo le modalità di cui al punto 15.1.

Per i raggruppamenti temporanei già costituiti

- copia autentica del mandato collettivo irrevocabile con rappresentanza conferito alla mandataria per atto pubblico o scrittura privata autenticata.
- dichiarazione in cui si indica, ai sensi dell'art. 48, co 4 del Codice, le parti del servizio/fornitura, ovvero la percentuale in caso di servizio/forniture indivisibili, che saranno eseguite dai singoli operatori economici riuniti o consorziati.

Per i consorzi ordinari o GEIE già costituiti

- atto costitutivo e statuto del consorzio o GEIE, in copia autentica, con indicazione del soggetto designato quale capofila.
- dichiarazione in cui si indica, ai sensi dell'art. 48, co 4 del Codice, le parti del servizio/fornitura, ovvero la percentuale in caso di servizio/forniture indivisibili, che saranno eseguite dai singoli operatori economici consorziati.

Per i raggruppamenti temporanei o consorzi ordinari o GEIE non ancora costituiti

- dichiarazione attestante:
 - a. l'operatore economico al quale, in caso di aggiudicazione, sarà conferito mandato speciale con rappresentanza o funzioni di capogruppo;
 - b. l'impegno, in caso di aggiudicazione, ad uniformarsi alla disciplina vigente con riguardo ai raggruppamenti temporanei o consorzi o GEIE ai sensi dell'art. 48 comma 8 del Codice conferendo mandato collettivo speciale con rappresentanza all'impresa qualificata come mandataria che stipulerà il contratto in nome e per conto delle mandanti/consorziate;
 - c. dichiarazione in cui si indica, ai sensi dell'art. 48, co 4 del Codice, le parti del servizio/fornitura, ovvero la percentuale in caso di servizio/forniture indivisibili, che saranno eseguite dai singoli operatori economici riuniti o consorziati.

Per le aggregazioni di imprese aderenti al contratto di rete: se la rete è dotata di un organo comune con potere di rappresentanza e soggettività giuridica

- copia autentica o copia conforme del contratto di rete, redatto per atto pubblico o scrittura privata autenticata, ovvero per atto firmato digitalmente a norma dell'art. 25 del d.lgs. 82/2005, con indicazione dell'organo comune che agisce in rappresentanza della rete;
- dichiarazione, firmata digitalmente dal legale rappresentante dell'organo comune, che indichi per quali imprese la rete concorre;
- dichiarazione che indichi le parti del servizio o della fornitura, ovvero la percentuale in caso di servizio/forniture indivisibili, che saranno eseguite dai singoli operatori economici aggregati in rete.

Per le aggregazioni di imprese aderenti al contratto di rete: se la rete è dotata di un organo comune con potere di rappresentanza ma è priva di soggettività giuridica

- copia autentica del contratto di rete, redatto per atto pubblico o scrittura privata autenticata, ovvero per atto firmato digitalmente a norma dell'art. 25 del d.lgs. 82/2005, recante il mandato collettivo irrevocabile con rappresentanza conferito alla impresa mandataria; qualora il contratto di rete sia stato redatto con mera firma digitale non autenticata ai sensi dell'art. 24 del d.lgs. 82/2005, il mandato nel contratto di rete non può ritenersi sufficiente e sarà obbligatorio conferire un nuovo mandato nella forma della scrittura privata autenticata, anche ai sensi dell'art. 25 del d.lgs. 82/2005;



- dichiarazione che indichi le parti del servizio o della fornitura, ovvero la percentuale in caso di servizio/forniture indivisibili, che saranno eseguite dai singoli operatori economici aggregati in rete.

Per le aggregazioni di imprese aderenti al contratto di rete: se la rete è dotata di un organo comune privo del potere di rappresentanza o se la rete è sprovvista di organo comune, ovvero, se l'organo comune è privo dei requisiti di qualificazione richiesti, partecipa nelle forme del RTI costituito o costituendo:

- **in caso di RTI costituito:** copia autentica del contratto di rete, redatto per atto pubblico o scrittura privata autenticata ovvero per atto firmato digitalmente a norma dell'art. 25 del d.lgs. 82/2005 con allegato il mandato collettivo irrevocabile con rappresentanza conferito alla mandataria, recante l'indicazione del soggetto designato quale mandatario e delle parti del servizio o della fornitura, ovvero della percentuale in caso di servizio/forniture indivisibili, che saranno eseguite dai singoli operatori economici aggregati in rete; qualora il contratto di rete sia stato redatto con mera firma digitale non autenticata ai sensi dell'art. 24 del d.lgs. 82/2005, il mandato deve avere la forma dell'atto pubblico o della scrittura privata autenticata, anche ai sensi dell'art. 25 del d.lgs. 82/2005;
- **in caso di RTI costituendo:** copia autentica del contratto di rete, redatto per atto pubblico o scrittura privata autenticata, ovvero per atto firmato digitalmente a norma dell'art. 25 del d.lgs. 82/2005, con allegate le dichiarazioni, rese da ciascun concorrente aderente al contratto di rete, attestanti:
 - a. a quale concorrente, in caso di aggiudicazione, sarà conferito mandato speciale con rappresentanza o funzioni di capogruppo;
 - b. l'impegno, in caso di aggiudicazione, ad uniformarsi alla disciplina vigente in materia di raggruppamenti temporanei;
 - c. le parti del servizio o della fornitura, ovvero la percentuale in caso di servizio/forniture indivisibili, che saranno eseguite dai singoli operatori economici aggregati in rete.

Il mandato collettivo irrevocabile con rappresentanza potrà essere conferito alla mandataria con scrittura privata.

Qualora il contratto di rete sia stato redatto con mera firma digitale non autenticata ai sensi dell'art. 24 del d.lgs. 82/2005, il mandato dovrà avere la forma dell'atto pubblico o della scrittura privata autenticata, anche ai sensi dell'art. 25 del d.lgs. 82/2005.

Le dichiarazioni di cui al presente paragrafo 15.3.3 potranno essere rese o sotto forma di allegati alla domanda di partecipazione ovvero quali sezioni interne alla domanda medesima.

16. CONTENUTO DELL'OFFERTA TECNICA

L'Offerta tecnica contiene i seguenti documenti:

1. Elenco del materiale presentato

[Indice di tutto il materiale presentato nella documentazione tecnica]

2. Relazione progettuale e descrizione dell'offerta

[Relazione esaustiva, ma non più lunga di 15 pagine, che sia in grado di offrire un quadro complessivo e dettagliato della soluzione proposta per il raggiungimento degli obiettivi elencati in Art.4 del capitolato speciale, e dei requisiti indicati in Allegato A, Sezione B, Questionario tecnico. Una seconda versione, identica alla prima, dovrà essere fornita in formato World (editabile) e **dovrà non essere firmata**]

3. Requisiti tecnici indispensabili e Questionario Tecnico



[**Allegato A (Sezione A e Sezione B)** del presente Disciplinare, compilati in ogni parte con la massima precisione, seguendo le indicazioni ivi riportate. L'Allegato A, Sezione B, dovrà contenere risposte sintetiche ed essere privo di foto, grafici o disegni; inoltre, se non richiesto, non dovrà contenere riferimenti ad allegati. Una seconda versione dell'Allegato A - Sezione B, identica alla prima, dovrà essere fornita in formato originale Excel (editabile) e **dovrà non essere firmata**]

4. Assistenza Tecnica

[**Allegato B** del presente Disciplinare, debitamente compilato e firmato.

Allegare, inoltre, la check-list delle attività svolte durante le manutenzioni preventive/programmate previste dal fabbricante, in conformità ai protocolli ed alle procedure definite dal fabbricante stesso. Una seconda versione dell'Allegato B, identica alla prima, dovrà essere fornita in formato Excel (editabile) e **dovrà non essere firmata**]

5. Lay out distributivo

[Lay out distributivo che contenga i sistemi offerti, utilizzando l'Allegato D del presente disciplinare]

6. Installazione

[Schede per l'installazione dei dispositivi offerti, con in evidenza eventuali necessità impiantistiche particolari.

Dichiarazione della Ditta Partecipante di poter eseguire l'installazione a "regola d'arte".]

7. Offerta Economica senza prezzi

[Copia dell'offerta economica **priva di qualsivoglia indicazione di carattere economico** e compilata secondo lo schema indicato nell'**Allegato F (scheda 1, scheda 2, scheda 3 e scheda 4)**. I prodotti o le attività non quotate saranno considerate a costo zero per le Aziende Appaltanti]

8. Allegato G Modulo elenco dispositivi

[Allegato G: "Modulo Elenco Dispositivi", da compilare per tutti i dispositivi offerti: strumentazione e reagenti]

9. Allegato I - Modulo BD RDM

[Modulo "BD_RDM" da compilare per i dispositivi per i quali non fosse indicato nel "Modulo Elenco Dispositivi" il numero identificativo di iscrizione/registrazione alla Banca Dati o al Repertorio]

10. Certificazioni

[Devono essere allegate le copie delle dichiarazioni di conformità **del fabbricante** alle Direttive CE indicate in ART.3.

Le dichiarazioni devono essere presentate per ogni dispositivo offerto]

11. Organigramma, Ruoli e Responsabilità

[Contiene la struttura organizzativa del personale assegnato al service: la struttura organizzativa comprende almeno un responsabile di progetto (che sarà il referente individuato dalla Ditta Partecipante nei rapporti con le Aziende Appaltanti), uno o più specialisti di prodotto e tecnici abilitati ad effettuare servizi di assistenza post vendita]

12. Riferenze

[Contiene l'elenco delle forniture analoghe realizzate in Italia ed all'estero con indicazione delle sedi nelle quali la commissione di gara potrà visionare, se ritenuto opportuno, i dispositivi installati e funzionanti aventi configurazione il più possibile simile a quelli offerti, al fine di approfondire le conoscenze per la valutazione tecnica. Resta inteso che tutte le spese sono a carico delle ditte partecipanti]



13. Materiale illustrativo

[Allegare il materiale illustrativo (depliant, brochure, ecc.) e le schede tecniche dei dispositivi offerti]

14. Schede di sicurezza

[Allegare le schede di sicurezza dei prodotti offerti. Nel caso in cui i prodotti forniti non rientrino nei preparati o sostanze pericolose (ai sensi del D. lgs. 52/1997 e s.m.i. Regolamento CE n. 1907/2006 (REACH) e s.m.i, e Regolamento CE n.1272/2008 (CLP) la Ditta aggiudicatrice dovrà dichiararlo con apposita nota, indicando la composizione e la concentrazione chimica degli stessi]

L'offerta tecnica deve rispettare le caratteristiche minime indicate nell'**Allegato A, Sezione A pena l'esclusione** dalla procedura di gara, nel rispetto del principio di equivalenza di cui all'art. 68 del Codice.

L'offerta tecnica deve essere firmata digitalmente dal legale rappresentante del concorrente o da un suo procuratore, ad eccezione dei punti dove specificato. La ditta concorrente dovrà inserire a sistema l'offerta tecnica e i documenti contenuti.

Nel caso di concorrenti associati, l'offerta dovrà essere firmata digitalmente con le modalità indicate per la sottoscrizione della domanda di cui al punto 15.1.

17. CONTENUTO DELL'OFFERTA ECONOMICA

La ditta concorrente dovrà inserire a sistema SATER, pena l'esclusione, l'offerta economica firmata digitalmente, sia le apposite sezioni direttamente sulla Piattaforma Intercent ER, sia compilando l'**allegato F – Scheda Offerta Economica** in ogni sua parte.

Si precisa:

Il totale complessivo quinquennale della fornitura da indicare sul portale deve corrispondere all'importo quinquennale complessivo di cui alla sez. 4 dell'allegato F.

La Ditta è tenuta a precisare nell'offerta l'aliquota IVA a cui è assoggettata la fornitura oggetto della presente procedura. Ai sensi della legge 190/2014 e dell'art.17 ter DPR 633/72 l'Azienda corrisponderà un corrispettivo equivalente all'imponibile fattura versando la quota IVA all'Erario, come sostituto d'imposta, se ed in quanto dovuta, ad eccezione dei casi di cui all'art. 17, comma 6 DPR 633/72 e successive modifiche e integrazioni.

L'offerta economica, **a pena di esclusione**, è firmata digitalmente con le modalità indicate per la sottoscrizione della domanda di cui ai paragrafi 15.1.

Sono inammissibili le offerte economiche che superino l'importo a base d'asta.

IMPORTO massimo:

annuo euro 170.000 IVA esclusa – quinquennale: euro 850.000 IVA esclusa.



18. CRITERIO DI AGGIUDICAZIONE

L'appalto è aggiudicato a lotto unico e completo in base al criterio dell'offerta economicamente più vantaggiosa individuata sulla base del miglior rapporto qualità/prezzo, ai sensi dell'art. 95, comma 2 del Codice.

La valutazione dell'offerta tecnica e dell'offerta economica sarà effettuata in base ai seguenti punteggi.

	PUNTEGGIO MASSIMO
Offerta tecnica	70
Offerta economica	30
TOTALE	100

18.1 Criteri di valutazione dell'offerta tecnica

Il punteggio dell'offerta tecnica è attribuito sulla base dei criteri di valutazione elencati nella sottostante tabella con la relativa ripartizione dei punteggi.

Nella colonna identificata con la lettera D vengono indicati i "Punteggi discrezionali", vale a dire i punteggi il cui coefficiente è attribuito in ragione dell'esercizio della discrezionalità spettante alla commissione giudicatrice.

Nella colonna identificata con la lettera Q vengono indicati i "Punteggi quantitativi", vale a dire i punteggi il cui coefficiente è attribuito mediante applicazione di una formula matematica.

Nella colonna identificata dalla lettera T vengono indicati i "Punteggi tabellari", vale a dire i punteggi fissi e predefiniti che saranno attribuiti o non attribuiti in ragione dell'offerta o mancata offerta di quanto specificamente richiesto.

Tabella dei criteri discrezionali (D), quantitativi (Q) e tabellari (T) di valutazione dell'offerta tecnica

Il punteggio verrà attribuito sulla base delle risposte contenute nel questionario tecnico e negli altri allegati e della relazione progettuale.

I parametri di valutazione e il punteggio massimo previsto per ciascun parametro sono elencati nella successiva tabella.

Caratteristiche tecniche:

RIF. D	PARAMETRO	PTI MAX
W ₁	Produttività oraria di ciascuno strumento	5
W ₂	Possibilità di tracciare ogni singolo vetrino tramite codice barre o similare	4
W ₃	Interfacciamento al LIS del laboratorio: Athena della ditta DEDALUS, comprensive delle componenti hw e sw necessarie, incluso nella fornitura	4
W ₄	Possibilità di eseguire con il sistema offerto ulteriori colorazioni	3
W ₅	Presenza di sensori di livello dei reagenti	7



W ₆	Stabilità e modalità di conservazione dei reagenti on board (Rif. All.A, sez.B, B1-9)	5
W ₇	Scarto automatico dei vetrini coprioggetto rotti o difettosi senza interruzione del ciclo di lavoro	4
W ₈	Possibilità di caricare il vetrino di immunoistochimica (Ventana Benchmark ultra), senza necessità di lavaggio da parte dell'operatore	2
W ₉	Presenza di Sw gestionale che consenta di effettuare statistiche complete sui consumi, sui protocolli usati, sugli interventi durante la seduta operativa	3
W ₁₀	Presenza di un applicativo di controllo dei sistemi di colorazione che preveda tutte le procedure di backup e disaster recovery, garantendo la continuità del processo in modo da concludere la colorazione senza alcun tempo di disservizio o replicazioni di fasi	5
W ₁₁	Gestione automatica dei tempi di stazionamento dei vetrini nelle diverse camere di processo, al fine di evitare la permanenza prolungata dei vetrini nelle stazioni che possono danneggiare la qualità della colorazione	5
W ₁₂	Carico dei reagenti sugli strumenti senza esposizione dell'operatore	7
W ₁₃	Modalità di raccolta/smaltimento dei liquidi reflui	3
W ₁₄	Reagenti privi di Xilolo, Toluene e derivati	3
W ₁₅	Reagenti che non richiedono necessità di travaso da parte dell'operatore	5
W ₁₆	Ingombro, dati tecnici, caratteristiche di installazione (Rif. Allegato A, Sez.B, B3)	3
W ₁₇	Assistenza tecnica, formazione, supporto scientifico e metodologico (Rif. Allegato B)	2

I punteggi saranno apprezzati al secondo decimale.

18.2 Metodo di attribuzione del coefficiente per il calcolo del punteggio dell'offerta tecnica

Per ogni parametro discrezionale (D) la Commissione Giudicatrice, nel suo complesso, attribuirà e per ciascuna offerta, i seguenti giudizi di merito al quale corrisponderanno i relativi pesi.

Tabella di giudizi tra 0 e 1

Giudizio	Peso
Insufficiente	0,00
Parzialmente inadeguato	0,30
Adeguato	0,50
Discreto	0,65
Buono	0,80
Ottimo	1

Al fine di non alterare i pesi stabiliti tra i vari criteri, se nel punteggio tecnico complessivo nessun concorrente ottiene il punteggio massimo, tale punteggio viene riparametrato.



L'offerta della ditta che otterrà dopo la riparametrazione un punteggio inferiore a **36,00** punti, sul totale di 70 punti relativo alla qualità sarà esclusa dalla procedura di gara.

Ai fini della verifica dell'anomalia dell'offerta la Stazione Appaltante farà riferimento ai punteggi ottenuti dai concorrenti all'esito della riparametrazione.

18.3 Metodo di attribuzione del coefficiente per il calcolo del punteggio dell'offerta economica

Prezzo: massimo punti 30

Il punteggio relativo al prezzo viene attribuito come segue: Punti 30 verranno attribuiti alla Ditta che avrà offerto il prezzo più basso.

Punti 0,00 alla ditta che avrà offerto il prezzo pari all'importo a base d'asta.

Per le altre ditte il punteggio del prezzo sarà determinato in misura inversamente proporzionale al prezzo. (Prezzo offerto:prezzo più basso =30:X)

18.4 Metodo per il calcolo dei punteggi

La gara sarà aggiudicata alla Ditta che avrà ottenuto il punteggio, composto dal prezzo e dalla qualità, più alto.

19.SVOLGIMENTO OPERAZIONI DI GARA: SBLOCCO E VERIFICA DOCUMENTAZIONE AMMINISTRATIVA

Come già anticipato alla fase **13 Modalità di presentazione dell'offerta e sottoscrizione dei documenti di gara**, allo scadere del termine fissato per la presentazione delle offerte, le stesse sono acquisite definitivamente dal Sistema e, oltre ad essere non più modificabili o sostituibili, sono conservate dal Sistema medesimo in modo segreto, riservato e sicuro.

In considerazione del fatto che la Piattaforma SATER garantisce la massima segretezza e riservatezza dell'offerta e dei documenti che la compongono e, altresì, la provenienza, l'identificazione e l'inalterabilità dell'offerta medesima, l'apertura delle "buste telematiche" contenenti la documentazione amministrativa, tecnica ed economica avverrà in sedute virtuali.

Pertanto, in seduta virtuale, il giorno fissato per l'apertura della documentazione caricata a sistema, il Seggio di gara, procederà alla verifica della ricezione delle offerte collocate a Sistema e allo sblocco ed esame della documentazione amministrativa.

Il Seggio di gara procederà a:

- a) verificare la conformità della documentazione amministrativa a quanto richiesto nel presente disciplinare;
- b) attivare la procedura di soccorso istruttorio di cui al precedente punto 14. Si precisa che la richiesta alla Ditta concorrente di regolarizzazione, ai sensi del comma 9 dell'art.83 del D.lgs 50/2016 avverrà tramite il sistema;
- c) redigere apposito verbale relativo alle attività svolte;
- d) proporre al RUP l'adozione dell'atto di esclusione e di ammissione alla procedura di gara, provvedendo altresì agli adempimenti previsti dal Codice.

I risultati di tale seduta saranno comunicati alle ditte partecipanti tramite il portale.

Ai sensi dell'art. 85, comma 5, primo periodo del Codice, la stazione appaltante si riserva di chiedere agli offerenti, in qualsiasi momento nel corso della procedura, di presentare tutti i



documenti complementari o parte di essi, qualora questo sia necessario per assicurare il corretto svolgimento della procedura.

Tale verifica avverrà, ai sensi degli artt. 81 e 216, comma 13 del Codice, attraverso l'utilizzo del sistema AVCPass, reso disponibile dall'ANAC, con le modalità di cui alla delibera n. 157/2016.

20. COMMISSIONE GIUDICATRICE

La commissione giudicatrice è nominata, ai sensi dell'art. 216, comma 12 del Codice, dopo la scadenza del termine per la presentazione delle offerte ed è composta da un numero dispari pari a n. 3 membri, esperti nello specifico settore cui si riferisce l'oggetto del contratto. In capo ai commissari non devono sussistere cause ostative alla nomina ai sensi dell'art. 77, comma 9, del Codice. A tal fine i medesimi rilasciano apposita dichiarazione alla stazione appaltante.

La commissione giudicatrice è responsabile della valutazione delle offerte tecniche ed economiche dei concorrenti e fornisce ausilio al RUP nella valutazione della congruità delle offerte tecniche (cfr. Linee guida n. 3 del 26 ottobre 2016).

La stazione appaltante pubblica, sul profilo di committente, nella sezione "amministrazione trasparente" la composizione della commissione giudicatrice e i curricula dei componenti, ai sensi dell'art. 29, comma 1 del Codice.

21. APERTURA DELLE "BUSTE TELEMATICHE" B E C – VALUTAZIONE DELLE OFFERTE TECNICHE ED ECONOMICHE

Una volta effettuato il controllo della documentazione amministrativa, il seggio di gara abiliterà sul Sistema, la Commissione giudicatrice, nella persona del Presidente, per lo sblocco della documentazione tecnica.

Il giorno fissato per lo sblocco della documentazione tecnica, che sarà comunicato sul Sistema e sul profilo del committente dell'Azienda USL di Bologna, all'indirizzo www.ausl.bologna.it, Sezione Bandi di gara e contratti,- Procedure in corso, la Commissione Giudicatrice, in seduta virtuale, procederà allo sblocco della documentazione tecnica, verificando la rispondenza con quanto prescritto dalla presente lettera d'invito. I risultati di tale seduta saranno comunicati alle ditte partecipanti tramite il portale.

In una o più sedute riservate la commissione procederà all'esame ed alla valutazione delle offerte tecniche e all'assegnazione dei relativi punteggi applicando i criteri e le formule indicati nel bando e nel presente disciplinare;

In caso di riparametrazione, la commissione procederà alla riparametrazione dei punteggi secondo quanto indicato al precedente punto 18.

Successivamente, sarà comunicato sul Sistema e sul profilo del committente dell'Azienda USL di Bologna, all'indirizzo www.ausl.bologna.it, Sezione Bandi di gara e contratti,- Procedure in corso il giorno, l'ora ed il luogo in cui ci sarà lo sblocco, in seduta virtuale, delle offerte economiche;

Una tabella informativa riepilogativa dei punteggi qualità e prezzo, elaborata dalla piattaforma, sarà visibile ai partecipanti tramite il portale. Tale tabella non equivale ad aggiudicazione dovendo essere ancora effettuati tutti i controlli necessari.

La stazione appaltante procederà dunque all'individuazione dell'unico parametro numerico finale per la formulazione della graduatoria, ai sensi dell'art. 95, comma 9 del Codice.



Nel caso in cui le offerte di due o più concorrenti ottengano lo stesso punteggio complessivo, ma punteggi differenti per il prezzo e per tutti gli altri elementi di valutazione, sarà collocato primo in graduatoria il concorrente che ha ottenuto il miglior punteggio *offerta tecnica*.

Nel caso in cui le offerte di due o più concorrenti ottengano lo stesso punteggio complessivo e gli stessi punteggi parziali per il prezzo e per l'offerta tecnica, si procederà mediante sorteggio con modalità che saranno successivamente comunicate a sistema.

Qualora individui offerte che superano la soglia di anomalia di cui all'art. 97, comma 3 del Codice, e in ogni altro caso in cui, in base a elementi specifici, l'offerta appaia anormalmente bassa, la commissione, chiude la seduta pubblica dando comunicazione al RUP, che procederà secondo quanto indicato al successivo punto 22.

In qualsiasi fase delle operazioni di valutazione delle offerte tecniche ed economiche, la commissione provvede a comunicare, tempestivamente al RUP che procederà, sempre, ai sensi dell'art. 76, comma 5, lett. b) del Codice - i casi di **esclusione** da disporre per:

- mancata separazione dell'offerta economica dall'offerta tecnica, ovvero l'inserimento di elementi concernenti il prezzo in documenti contenuti nelle buste A e B;
- presentazione di offerte parziali, plurime, condizionate, alternative nonché irregolari, ai sensi dell'art. 59, comma 3, lett. a) del Codice, in quanto non rispettano i documenti di gara, ivi comprese le specifiche tecniche;
- presentazione di offerte inammissibili, ai sensi dell'art. 59, comma 4 lett. a) e c) del Codice, in quanto la commissione giudicatrice ha ritenuto sussistenti gli estremi per informativa alla Procura della Repubblica per reati di corruzione o fenomeni collusivi o ha verificato essere in aumento rispetto all'importo a base di gara.

22. VERIFICA DI ANOMALIA DELLE OFFERTE

Al ricorrere dei presupposti di cui all'art. 97, comma 3, del Codice, e in ogni altro caso in cui, in base a elementi specifici, l'offerta appaia anormalmente bassa, il RUP, avvalendosi, se ritenuto necessario, della commissione, valuta la congruità, serietà, sostenibilità e realizzabilità delle offerte che appaiono anormalmente basse.

Si procede a verificare la prima migliore offerta anormalmente bassa. Qualora tale offerta risulti anomala, si procede con le stesse modalità nei confronti delle successive offerte, fino ad individuare la migliore offerta ritenuta non anomala. È facoltà della stazione appaltante procedere contemporaneamente alla verifica di congruità di tutte le offerte anormalmente basse.

Il RUP richiede per iscritto al concorrente la presentazione, per iscritto, delle spiegazioni, se del caso indicando le componenti specifiche dell'offerta ritenute anomale.

A tal fine, assegna un termine non inferiore a quindici giorni dal ricevimento della richiesta.

Il RUP, con il supporto della commissione, esamina in seduta riservata le spiegazioni fornite dall'offerente e, ove le ritenga non sufficienti ad escludere l'anomalia, può chiedere, anche mediante audizione orale, ulteriori chiarimenti, assegnando un termine massimo per il riscontro.

Il RUP esclude, ai sensi degli articoli 59, comma 3 lett. c) e 97, commi 5 e 6 del Codice, le offerte che, in base all'esame degli elementi forniti con le spiegazioni risultino, nel complesso, inaffidabili e procede ai sensi del seguente punto 23.



23. AGGIUDICAZIONE DELL'APPALTO E STIPULA DEL CONTRATTO

All'esito delle operazioni di cui sopra la commissione – o il RUP, qualora vi sia stata verifica di congruità delle offerte anomale – formulerà la proposta di aggiudicazione in favore del concorrente che ha presentato la migliore offerta, chiudendo le operazioni di gara e trasmettendo al RUP tutti gli atti e documenti della gara ai fini dei successivi adempimenti.

Qualora nessuna offerta risulti conveniente o idonea in relazione all'oggetto del contratto, la stazione appaltante si riserva la facoltà di non procedere all'aggiudicazione ai sensi dell'art. 95, comma 12 del Codice. Nessun rimborso é dovuto per la partecipazione all'appalto.

L'Azienda Appaltante si riserva il diritto di aggiudicare il servizio/la fornitura anche in presenza di una sola offerta valida.

La verifica dei requisiti generali e speciali avverrà, ai sensi dell'art. 85, comma 5 Codice, sull'offerente cui la stazione appaltante ha deciso di aggiudicare l'appalto.

Prima dell'aggiudicazione, la stazione appaltante, ai sensi dell'art. 85 comma 5 del Codice, richiede al concorrente cui ha deciso di aggiudicare l'appalto di presentare i documenti di cui all'art. 86 del Codice, ai fini della prova dell'assenza dei motivi di esclusione di cui all'art. 80 e del rispetto dei criteri di selezione di cui all'art. 83 del medesimo Codice. Tale verifica avverrà attraverso l'utilizzo del sistema AVCpass.

Ai sensi dell'art. 95, comma 10, la stazione appaltante prima dell'aggiudicazione procede, laddove non effettuata in sede di verifica di congruità dell'offerta, alla valutazione di merito circa il rispetto di quanto previsto dall'art. 97, comma 5, lett. d) del Codice.

La stazione appaltante, previa verifica ed approvazione della proposta di aggiudicazione ai sensi degli artt. 32, comma 5 e 33, comma 1 del Codice, aggiudica l'appalto.

Ai sensi dell'art.76, del D.lgs n.50/2016, nei termini e secondo le modalità dallo stesso previste, l'Azienda USL di Bologna informerà i concorrenti sull'esito della gara.

Le comunicazioni di aggiudicazione indicano la data di scadenza del termine dilatorio per la stipulazione del contratto.

Le comunicazioni di cui sopra saranno effettuate mediante il Sistema, all'indirizzo PEC dichiarato dal Fornitore in fase di registrazione.

L'aggiudicazione diventa efficace, ai sensi dell'art. 32, comma 7 del Codice, all'esito positivo della verifica del possesso dei requisiti prescritti.

In caso di esito negativo delle verifiche, la stazione appaltante procederà alla revoca dell'aggiudicazione, alla segnalazione all'ANAC nonché all'incameramento della garanzia provvisoria. La stazione appaltante aggiudicherà, quindi, al secondo graduato procedendo altresì, alle verifiche nei termini sopra indicati.

Nell'ipotesi in cui l'appalto non possa essere aggiudicato neppure a favore del concorrente collocato al secondo posto nella graduatoria, l'appalto verrà aggiudicato, nei termini sopra detti, scorrendo la graduatoria.

La stipulazione del contratto è subordinata al positivo esito delle procedure previste dalla normativa vigente in materia di lotta alla mafia, fatto salvo quanto previsto dall'art. 88 comma 4-bis e 89 e dall'art. 92 comma 3 del d.lgs. 159/2011.

Ai sensi dell'art. 93, commi 6 e 9 del Codice, la garanzia provvisoria verrà svincolata, all'aggiudicatario, automaticamente al momento della stipula del contratto; agli altri concorrenti, verrà svincolata tempestivamente e comunque entro trenta giorni dalla comunicazione dell'avvenuta aggiudicazione.

Come da protocollo di Legalità del 19/06/2018 con la Prefettura di Bologna:

- la sottoscrizione del contratto ovvero le concessioni o le autorizzazioni effettuate prima dell'acquisizione delle informazioni di cui al D.lgs 159/2011, anche al di fuori delle soglie di valore ivi previste, sono corrisposte sotto condizione risolutiva e questa Azienda USL procederà alla revoca



della concessione e allo scioglimento del contratto qualora dovessero intervenire informazioni interdittive.

Il contratto, ai sensi dell'art. 32, comma 9 del Codice, non potrà essere stipulato prima di 35 giorni dall'invio dell'ultima delle comunicazioni del provvedimento di aggiudicazione.

La stipula avrà luogo entro 60 giorni dall'intervenuta efficacia dell'aggiudicazione ai sensi dell'art. 32, comma 8 del Codice, salvo il differimento espressamente concordato con l'aggiudicatario.

All'atto della stipulazione del contratto, l'aggiudicatario deve presentare la garanzia definitiva da calcolare sull'importo contrattuale, secondo le misure e le modalità previste dall'art. 103 del Codice.

Il contratto sarà stipulato in modalità elettronica.

La ditta sarà tenuta ad assolvere l'imposta di bollo, secondo quanto previsto dal DPR 26 ottobre 1972, n.642 e dal D.L.26/04/2013, n.43, convertito con modificazioni dalla L.24/06/2013, n.71. Indicazioni per l'assolvimento dell'imposta di bollo saranno fornite con l'invio del contratto.

Il contratto è soggetto agli obblighi in tema di tracciabilità dei flussi finanziari di cui alla l. 13 agosto 2010, n. 136. Ai sensi dell'art.3, della Legge 136 del 13/08/2010, il mancato utilizzo del bonifico bancario o postale ovvero degli altri strumenti idonei a consentire la piena tracciabilità delle operazioni costituisce causa di risoluzione del contratto.

Nei casi di cui all'art. 110 comma 1 del Codice la stazione appaltante interpella progressivamente i soggetti che hanno partecipato all'originaria procedura di gara, risultanti dalla relativa graduatoria, al fine di stipulare un nuovo contratto per l'affidamento dell'esecuzione o del completamento del servizio/fornitura.

Le spese relative alla pubblicazione del bando e dell'avviso sui risultati della procedura di affidamento, ai sensi dell'art. 216, comma 11 del Codice e del d.m. 2 dicembre 2016 (GU 25.1.2017 n. 20), sono a carico dell'aggiudicatario e dovranno essere rimborsate alla stazione appaltante entro il termine di sessanta giorni dall'aggiudicazione. In caso di suddivisione dell'appalto in lotti, le spese relative alla pubblicazione saranno suddivise tra gli aggiudicatari dei lotti in proporzione al relativo valore.

L'importo presunto delle spese di pubblicazione è pari a € 1.256,58. La stazione appaltante comunicherà all'aggiudicatario l'importo effettivo delle suddette spese, nonché le relative modalità di pagamento.

Sono a carico dell'aggiudicatario anche tutte le spese contrattuali, gli oneri fiscali quali imposte e tasse - ivi comprese quelle di registro ove dovute - relative alla stipulazione del contratto.

Ai sensi dell'art. 105, comma 2, del Codice l'affidatario comunica, per ogni sub-contratto che non costituisce subappalto, l'importo e l'oggetto del medesimo, nonché il nome del sub-contrattante, prima dell'inizio della prestazione.

L'affidatario deposita, prima o contestualmente alla sottoscrizione del contratto di appalto, i contratti continuativi di cooperazione, servizio e/o fornitura di cui all'art. 105, comma 3, lett. c bis) del Codice.

La ditta aggiudicataria dovrà inviare una dichiarazione di avere assolto agli obblighi di igiene e sicurezza sul lavoro secondo quanto previsto dalla normativa vigente e in particolare dovrà avere elaborato il Documento di Valutazione dei Rischi specifico per l'attività del contratto, documentato da fotocopia del frontespizio del documento con firma e data.

24. CLAUSOLA SOCIALE E ALTRE CONDIZIONI PARTICOLARI DI ESECUZIONE

Non applicabile alla presente fornitura.



25 DEFINIZIONE DELLE CONTROVERSIE

Per le controversie derivanti dal contratto è competente il Foro di Bologna rimanendo espressamente esclusa la compromissione in arbitri.

26. TRATTAMENTO DEI DATI PERSONALI

26.1 Informativa

Ai sensi dell'art.13 del Regolamento UE/2016/679 (GDPR) si informa che il trattamento dei dati personali conferiti nell'ambito della procedura di acquisizione di beni o servizi, o comunque raccolti dall'Azienda USL di Bologna a tale scopo, è finalizzato unicamente all'espletamento della predetta procedura, nonché delle attività ad essa correlate e conseguenti.

L'Azienda, per le finalità sopra descritte, raccoglie e tratta: Dati personali di cui all'art. 4 paragrafo 1, Categorie particolari di dati personali di cui all'art.9 paragrafo 1 e Dati giudiziari, di cui all'art. 10 del Regolamento UE, relativi a condanne penali o a reati, il cui trattamento è effettuato esclusivamente per valutare il possesso dei requisiti e delle qualità previsti dalla vigente normativa per permettere la partecipazione alla procedura di gara e l'eventuale aggiudicazione.

In relazione alle descritte finalità, il trattamento dei dati personali avviene mediante strumenti manuali, informatici e telematici, con logiche strettamente correlate alle finalità predette e, comunque, in modo da garantire la sicurezza e la riservatezza dei dati stessi. I dati potranno essere trattati anche in base ai criteri qualitativi, quantitativi e temporali di volta in volta individuati.

Il conferimento dei dati richiesti dall'Azienda è necessario, in base alla normativa in materia di appalti e contrattualistica pubblica, per valutare il possesso dei requisiti e delle qualità richiesti per la partecipazione alla procedura nel cui ambito i dati stessi sono acquisiti; pertanto, la loro mancata indicazione può precludere l'effettuazione della relativa istruttoria.

I dati conferiti sono trattati dagli operatori dell'Azienda individuati quali Incaricati del trattamento, a cui sono impartite idonee istruzioni in ordine a misure, accorgimenti, modus operandi, tutti volti alla concreta tutela dei dati personali.

I dati raccolti potranno altresì essere conosciuti da:

- Soggetti esterni, i cui nominativi sono a disposizione degli interessati, facenti parte della Commissione;
- Soggetti terzi fornitori di servizi per l'Azienda, o comunque ad essa legati da rapporto contrattuale, unicamente per le finalità sopra descritte, previa designazione in qualità di Responsabili del trattamento e comunque garantendo il medesimo livello di protezione;
- Altre Amministrazioni pubbliche, cui i dati potranno essere comunicati per adempimenti legali e procedurali;
- Altri concorrenti che facciano richiesta di accesso ai documenti di gara, secondo le modalità e nei limiti di quanto previsto dalla vigente normativa in materia di appalti;
- Legali incaricati per la tutela dell'Azienda in sede giudiziaria.

I dati relativi al concorrente aggiudicatario della gara ed il prezzo di aggiudicazione dell'appalto saranno pubblicati, come da normativa sugli appalti, sul profilo del committente dell'Azienda USL di Bologna www.ausl.bologna.it - bandi di gara e contratti -.

I dati personali non saranno trasferiti al di fuori dell'Unione Europea.



I dati verranno conservati per un arco di tempo non superiore a quello necessario al raggiungimento delle finalità per i quali essi sono trattati.

Il periodo di conservazione dei dati, ad esclusione di quelli soggetti a conservazione illimitata ai sensi di leggi, è di norma 10 anni dalla conclusione dell'esecuzione del contratto comunque per un arco di tempo non superiore a quello necessario all'adempimento degli obblighi normativi.

A tal fine, anche mediante controlli periodici, verrà verificata costantemente la stretta pertinenza, non eccedenza e indispensabilità dei dati rispetto al perseguimento delle finalità sopra descritte. I dati che, anche a seguito delle verifiche, risultano eccedenti o non pertinenti o non indispensabili non saranno utilizzati, salvo che per l'eventuale conservazione, a norma di legge, dell'atto o del documento che li contiene.

In qualunque momento l'interessato può esercitare i diritti previsti dagli artt 15 e seguenti del Regolamento UE/2016/679. In particolare, l'interessato ha il diritto di ottenere la conferma dell'esistenza o meno dei propri dati e di conoscerne il contenuto, l'origine e le finalità del trattamento, di verificarne l'esattezza o chiederne l'integrazione o l'aggiornamento, oppure la rettifica, i destinatari cui i dati saranno comunicati, il periodo di conservazione degli stessi; ha altresì il diritto di chiedere la cancellazione o la limitazione al trattamento, la trasformazione in forma anonima o il blocco dei dati trattati in violazione di legge, nonché di opporsi in ogni caso, per motivi legittimi, al loro trattamento ovvero revocare il trattamento. La relativa richiesta va rivolta all'Azienda USL di Bologna – Via Castiglione 29 – 40124 Bologna.

L'interessato ha altresì il diritto di proporre reclamo all'autorità Garante per la protezione dei Dati personali (www.garanteprivacy.it).

Titolare del trattamento dei dati personali di cui alla presente informativa è l'Azienda USL di Bologna, con sede in Bologna, Via Castiglione 29, CAP 40124.

Il Referente privacy della procedura di gara è la Dott.ssa Rosanna Campa, Direttore del Servizio Acquisti Metropolitan.

Il Responsabile della protezione dei dati è la Dott.ssa Federica Banorri (dpo@ausl.bologna.it) – tel. 0516584896.

In tutti i casi in cui le Ditte aggiudicatriche compiono operazioni di trattamento dei dati personali anche al di fuori della struttura aziendale ma sempre nell'ambito di attività che ricadono nella sfera di titolarità dell'Azienda stessa (es. contratti di service, accordi, protocolli, elaborazione ricette, archiviazione, servizi o forniture dedicati ad utenti identificati o identificabili, servizi sociali, forniture di ausili, farmaci per utente specifico, ecc.) inserire il punto 26.2:

26.2 Responsabile del trattamento dei dati personali ai sensi del Regolamento U.E. 679/2016

1. In esecuzione del presente contratto, codesta ditta effettua trattamento di dati personali di titolarità dell'Azienda e pertanto assume il ruolo di Responsabile del Trattamento ai sensi dell'art.28 del Regolamento UE.
2. In virtù di tale trattamento, le Parti si impegnano a formalizzare l'atto di nomina a Responsabile del trattamento al fine di disciplinare oneri e responsabilità in aderenza al Regolamento (UE) del Parlamento e del Consiglio europeo n. 2016/679 (di seguito, anche "GDPR") e da ogni altra normativa applicabile, secondo le modalità individuate dalle singole Aziende Sanitarie in qualità di Titolari del Trattamento.
3. Con riferimento all'attività di trattamento dei dati personali cui concorre la Ditta, la stessa assicura massima cooperazione e assistenza al fine di consentire la redazione da parte del Titolare della eventuale DPIA e, in ogni caso, garantisce l'applicazione delle azioni di mitigazione previste nella DPIA o comunque ritenute idonee dall'Azienda



4. La Ditta dovrà garantire all'Azienda, tenuto conto dello stato della tecnica, dei costi, della natura, dell'ambito e della finalità del relativo trattamento, l'adozione, sia nella fase iniziale di determinazione dei mezzi di trattamento, che durante il trattamento stesso, di ogni misura tecnica ed organizzativa che riterrà opportuna per garantire ed attuare i principi previsti in materia di protezione dati e a tutelare i diritti degli interessati.
5. In linea con i principi di privacy by default, dovranno essere trattati, per impostazione predefinita, esclusivamente quei dati personali necessari per ogni specifica finalità del trattamento, e che in particolare non siano accessibili dati personali ad un numero indefinito di soggetti senza l'intervento di una persona fisica.
6. La Ditta assicura, altresì, la tenuta di apposito registro dei trattamenti che, su richiesta, viene messo a disposizione dell'Azienda e/o dell'Autorità di controllo.
7. Le Parti riconoscono e convengono che il rispetto delle istruzioni di cui all'atto di nomina, nonché alle prescrizioni della normativa applicabile, non producono l'insorgere di un diritto in capo al Responsabile del trattamento al rimborso delle eventuali spese che lo stesso potrebbe dover sostenere per conformarsi.

27 DISPOSIZIONI FINALI

In caso di modificazione dell'assetto societario o gestionale dell'impresa la ditta aggiudicataria nel termine di trenta giorni dall'intervenuta modificazione, dovrà trasmettere all'Ufficio Territoriale del Governo di Bologna, copia degli atti dai quali risulta l'intervenuta modificazione relativamente ai soggetti destinatari di verifiche antimafia (art. 86 D.lgs 6/9/11 n.159).

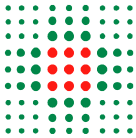
La Ditta aggiudicataria è tenuta a inoltrare tale comunicazione anche all'Azienda USL di Bologna.

Se i contratti stipulati, prevedono una parte manutentiva affidata a una ditta di cui si avvale l'aggiudicataria, anche la Ditta che svolge la manutenzione dovrà iscriversi all'anagrafe fornitori di cui al precedente capoverso.

S'informa, inoltre, che gli atti amministrativi sono resi pubblici, per opportuna conoscenza, dalla data di pubblicazione all'Albo Informatico consultabile sul sito istituzionale dell'Azienda USL di Bologna.

Distinti saluti.

IL DIRETTORE DEL
SERVIZIO ACQUISTI METROPOLITANO
(Dott.ssa Rosanna Campa)



SERVIZIO SANITARIO REGIONALE
EMILIA-ROMAGNA
Azienda Unità Sanitaria Locale di Bologna

Dipartimento Amministrativo

Servizio Acquisti Metropolitan
Settore Attrezzature in Service

Il Direttore

COPIA DA RESTITUIRE FIRMATA

CAPITOLATO SPECIALE

OGGETTO

**FORNITURA IN SERVICE DI SISTEMI ROBOTIZZATI PER
COLORAZIONI EMATOSSILINA/EOSINA PER IL LABORATORIO DI
ANATOMIA PATOLOGICA DELL' AZIENDA OSPEDALIERO
UNIVERSITARIA DI BOLOGNA**



INDICE

Art. 1) Oggetto della fornitura	3
Art. 2) Durata della fornitura	3
Art. 3) Conformità alla legislazione vigente e alle norme tecniche	3
Art. 4) Obiettivi della fornitura	4
Art. 5) Caratteristiche della fornitura	4
Art. 6) Tempistiche	6
Art. 7) Aspetti Informatici	6
Art. 8) Privacy.....	7
Art. 9) Obblighi di riservatezza dei dati	7
Art. 10) Sopralluogo, necessità impiantistiche e transitorio	8
Art. 11) Consegna, installazione e collaudo delle apparecchiature	9
Art. 12) Formazione.....	10
Art. 13) Periodo di prova.....	11
Art. 14) Assistenza tecnica ed aggiornamenti tecnologici	12
Art. 15) Reagenti, materiale di consumo, ecc.	13
Art. 16) Acquisti in danno.....	14
Art. 17) Notifica di rischi o richiami.....	14
Art. 18) Obblighi in materia di sicurezza e salute sul lavoro	14
Art. 19) Penalità.....	15
Art. 20) Risoluzione del contratto.....	15
Art. 21) Responsabilità	16
Art. 22) Contratto.....	16
Art. 23) Fatturazione, pagamento, ordini e documenti di trasporto.....	16
Art. 24) Subappalto.....	18
Art. 25) Recesso dal contratto	19
Art. 26) Clausole contrattuali di cui all'intesa per la legalità del 19.06.2018 della Prefettura di Bologna	19
Art. 27) Controversie e Foro competente.....	20

Allegato 1: clausole vessatorie



Art. 1) Oggetto della fornitura

Il presente Capitolato Speciale disciplina la fornitura in service di sistemi robotizzati per colorazioni ematossilina/eosina da destinare al laboratorio di Anatomia Patologica dell'Azienda Ospedaliero Universitaria di Bologna d'ora in poi denominata "Azienda Appaltante".

Si richiede la fornitura di strumentazione, reagenti, materiali di consumo e di quanto altro previsto nel presente capitolato, nulla escluso.

La strumentazione proposta dovrà essere **nuova di fabbrica e di ultima generazione**; dovrà avere un livello correlato alle necessità del laboratorio e possedere una tecnologia avanzata o, comunque, assicurare tutti i più recenti accorgimenti in termini tecnici; dovrà essere corredata di tutti gli accessori necessari al sicuro e buon funzionamento.

Art. 2) Durata della fornitura

La fornitura avrà durata di **5 anni**, eventualmente rinnovabili di ulteriori 4 anni (anche singolarmente considerati), previo interpello della Ditta aggiudicataria. In caso di rinnovo, la Ditta si impegna ad effettuare uno sconto minimo del 10% sul prezzo di aggiudicazione.

Allo scadere della fornitura, la Ditta Aggiudicataria dovrà ritirare a proprie spese tutte le apparecchiature installate, provvedendo all'approvvigionamento degli imballi, entro 30 giorni dalla richiesta della Azienda Appaltante. Nel caso in cui la Ditta Aggiudicataria non provveda nei tempi indicati al ritiro dei dispositivi, la Azienda Appaltante restituirà detti dispositivi a spese della Ditta Aggiudicataria, declinando ogni responsabilità per eventuali danni causati agli stessi nella fase di disinstallazione e trasporto.

Art. 3) Conformità alla legislazione vigente e alle norme tecniche

Tutti i dispositivi offerti devono essere conformi alla legislazione vigente. In particolare, devono rispettare, se applicabili, le Direttive dell'Unione Europea e relativa legislazione nazionale di recepimento:

- Dispositivi Medici Diagnostici in Vitro conformi alla Direttiva Europea 98/79, recepita dal Decreto Legislativo 332/2000;
- Apparecchiature Elettriche ed Elettroniche che possono creare o essere influenzate da campi elettromagnetici conformi alla Direttiva Europea 2014/30 (Compatibilità Elettromagnetica ex 89/336);
- Apparecchiature Elettriche ed Elettroniche ad alimentazione elettrica a corrente alternata (50-1000 V) e continua (75-1500 V) conformi alla Direttiva Europea 2006/95 (Bassa Tensione, ex 73/23);
- Apparecchiature con organi meccanici in movimento conformi alla Direttiva Europea 2006/42 (Macchine, ex 89/392 e 98/37);
- Dispositivi rispondenti al Decreto Legislativo 81/08, e successive modifiche ed integrazioni, in tema di sicurezza sul lavoro;
- Eventuali ulteriori disposizioni di legge specifiche per i dispositivi offerti e non presenti nell'elenco di cui sopra

La Ditta Partecipante deve inoltre indicare per tutti i dispositivi offerti, se del caso, la rispondenza alle eventuali norme tecniche armonizzate e relative norme tecniche nazionali di recepimento e, qualora non rispettate, le alternative adottate dal fabbricante per soddisfare i requisiti essenziali in materia di salute e sicurezza stabiliti nella direttiva di settore. In particolare i dispositivi oggetto della fornitura dovrebbero essere conformi alle seguenti norme tecniche:

- Norma IEC EN 61010-1 (CEI 66-5) - Apparecchi da laboratorio
- Eventuali norme tecniche particolari relative all'oggetto della fornitura



Qualora nel corso del contratto si verificasse l'emanazione di disposizioni normative cogenti statali e/o comunitarie, per quanto attiene le autorizzazioni alla produzione, importazione ed immissione in commercio nonché la disciplina dei requisiti tecnici e/o regolamentari relativamente ai prodotti oggetto della fornitura, o qualsiasi altra disposizione vigente in materia, il Fornitore è tenuto a conformare la qualità dei prodotti forniti alla sopravvenuta normativa, senza alcun aumento di prezzo, nonché a sostituire, a proprio onere e spese, qualora ne fosse vietato l'uso, le eventuali rimanenze di beni non conformi consegnati e giacenti in confezioni integre.

Art. 4) Obiettivi della fornitura

Con la presente fornitura, le Aziende Appaltanti si propongono di realizzare i seguenti obiettivi:

- Garantire la massima sicurezza per gli operatori, introducendo tecnologie che limitino il più possibile l'esposizione a sostanze pericolose;
- Introdurre un elevato livello di automazione;
- Garantire la qualità e standardizzazione del processo di colorazione;
- Assicurare la massima riduzione dei tempi di refertazione;
- Garantire la continuità delle prestazioni;

Il PROGETTO proposto dalla Ditta Partecipante deve pertanto fornire soluzioni che consentano di rispettare gli obiettivi di carattere generale sopra indicati.

Art. 5) Caratteristiche della fornitura

La fornitura si intende costituita da un unico lotto non frazionabile. Per tale motivo, la Ditta Partecipante deve presentare offerta per tutto quanto richiesto nel presente Capitolato Speciale, nulla escluso.

L'attività presunta annua, su cui dovrà essere dimensionata l'offerta economica (Allegato F), è riportata in **allegato C**, con la descrizione della organizzazione del laboratorio ed il numero di strumenti oggetto della fornitura.

I sistemi offerti devono rispondere ai requisiti tecnici e funzionali indispensabili descritti nell'**Allegato A, Sezione A** che costituisce parte integrante e sostanziale del presente Capitolato Speciale. La mancata rispondenza anche ad uno solo dei requisiti indispensabili implica la **non ammissione alla gara**, fatto salvo quanto previsto dall' Art.68 del D.lgs. 50/2016 in tema di soluzioni tecniche equivalenti che soddisfino le esigenze di tipo sanitario per le quali i relativi dispositivi sono utilizzati, da comprovare in sede di offerta tecnica, pena l'esclusione.

Gli ulteriori requisiti indicati nell' **Allegato A, Sezione B (Questionario Tecnico)** sono comunque da relazionare e saranno oggetto di valutazione qualitativa.

La fornitura prevede:

- Dispositivi **nuovi di fabbrica e di ultima generazione**, idonei all' uso previsto nel presente Capitolato e dotati dei requisiti "indispensabili" indicati nell' **Allegato A, sezione A**; Dovranno inoltre essere forniti tutti gli accessori necessari al sicuro e buon funzionamento, anche in relazione alla tecnologia proposta;
- Fornitura di gruppi di alimentazione tampone (UPS), qualora non fosse possibile collegare i dispositivi offerti ad un impianto già predisposto con tali caratteristiche, al fine di garantire la continuità di servizio, di evitare la perdita di dati e di salvaguardare i dispositivi stessi da eventuali danni recati da una improvvisa interruzione della corrente elettrica.
- **Consegna** al piano ed installazione della strumentazione nei locali messi a disposizione dalla Azienda Appaltante.
- Fornitura di tutti i reagenti e il materiale consumabile necessario per l'esecuzione delle colorazioni previste (reagenti, coloranti, montante, vetrini coprioggetto, ecc.) ed, in



generale, per il corretto e completo funzionamento dei dispositivi offerti (es. toner, etichette, consumabili generici) durante l'intero periodo contrattuale, incluso il periodo della installazione e del collaudo. Sono esclusi dalla fornitura i soli vetrini portaoggetto;

- Reintegro di un qualunque prodotto indispensabile per lo svolgimento dell'attività diagnostica (consegna urgente): entro 48 ore solari (vedi Art. 15));
- Servizio di assistenza tecnica effettuato secondo le modalità dichiarate dalla Ditta Aggiudicataria nell'Allegato B e conformemente a quanto richiesto all'Art. 14) del presente Capitolato Speciale;
- Manutenzione preventiva e correttiva, inclusa la sostituzione di tutte le parti di ricambio;
- Aggiornamenti strumentali ed informatici gratuiti;
- Supporto scientifico e metodologico per il personale della Azienda Appaltante;
- Corsi di formazione iniziali all'uso dei dispositivi ed ulteriori corsi che si rendessero necessari per approfondimenti al personale già formato o per la formazione di nuovi operatori, come dettagliato nell'Art. 12);
- L'eventuale **trasferimento e riavvio** della strumentazione qualora la collocazione individuata dovesse variare a seguito di riorganizzazioni interne e/o extraaziendali.
- Quant'altro previsto nel presente Capitolato speciale.

PREZZO A DETERMINAZIONE:

Nell' Allegato C sono indicati i carichi di lavoro presunti annui del Laboratorio di Anatomia Patologica, espressi come numero di determinazioni, ovvero numero di vetrini colorati, su cui dovrà essere dimensionata l'offerta economica (Allegato F, Scheda 4).

La Ditta Partecipante dovrà indicare in offerta economica (Allegato F, Scheda 4) il prezzo a determinazione "**omnicomprensivo**" che dovrà includere: quote strumentali, assistenza tecnica, reagenti, materiali di consumo, ecc. e quant'altro necessario al corretto e completo funzionamento dei sistemi di colorazione, anche se non specificato in offerta o se i quantitativi dei reagenti/consumabili necessari dovessero risultare maggiori di quanto ipotizzato dalla Ditta Aggiudicataria

L'approvvigionamento di tutti i reagenti/materiali di consumo necessari per lo svolgimento dell'attività analitica prevista e per il corretto funzionamento dei sistemi diagnostici è a carico della Ditta Aggiudicataria (vedi **Art.15**).

Il prezzo a determinazione dichiarato in offerta (**Allegato F, Scheda 4**) costituirà la base per gli **ordini** che verranno emessi con cadenza mensile dal Servizio competente della Azienda Appaltante per consentire la successiva fatturazione. Gli ordini verranno emessi entro il 15 di ciascun mese (o con periodicità diversa se concordato con i referenti della Azienda Appaltante) e **saranno relativi alle determinazioni prodotte nel mese precedente. Tale statistica verrà estratta utilizzando un software gestionale fornito dalla Ditta Aggiudicataria che dovrà garantire il conteggio e la verifica delle determinazioni prodotte durante le indagini diagnostiche.** Non dovranno essere conteggiate le colorazioni ripetute a causa di malfunzionamenti del sistema o per cause di altra natura, non dipendenti dall'operatore.

Eventuali fatture emesse con modalità difforme da quanto sopra indicato non saranno corrisposte.

La Azienda Appaltante si riserva la facoltà di verificare periodicamente la correttezza dei dati forniti dal software di gestione.

Le modalità di gestione degli ordini verranno comunicate nel dettaglio alla Ditta Aggiudicataria da parte della Azienda Appaltante dopo la stipula del contratto.

Qualora nel corso del rapporto contrattuale sorgesse l'esigenza di inserire **ulteriori colorazioni non incluse in offerta economica**, ma presenti nel listino della ditta aggiudicataria, la ditta è tenuta ad applicare un prezzo a determinazione allineato al prezzo offerto in sede di gara per le colorazioni ematossilina/eosina e, comunque, allineato con i prezzi di mercato.

Qualora in corso di esecuzione del contratto si rendesse necessario un aumento o una diminuzione



delle prestazioni, la stazione appaltante potrà imporre, ai sensi del comma 12, art. 106, D.lgs 50/2016, l'esecuzione delle stesse fino a concorrenza del quinto dell'importo del contratto, alle **stesse condizioni previste nel contratto originario**.

Art. 6) Tempistiche

Salvo diverse indicazioni che verranno eventualmente comunicate formalmente alla Ditta Aggiudicataria, qui di seguito sono indicati i tempi che la Ditta dovrà rispettare per:

- Consegna dei dispositivi: entro 60 giorni solari dalla data di comunicazione di aggiudicazione;
- Installazione, messa in funzione dei dispositivi e consegna all'Ingegneria Clinica del Verbale di Installazione: entro 7 giorni solari dalla data di consegna;
- Ritiro e smaltimento di tutti gli imballi e/o contenitori resisi necessari per la consegna e l'installazione dei dispositivi: nel più breve tempo possibile e comunque entro e non oltre la giornata dell'installazione dei dispositivi;
- Richiesta di possibili chiarimenti alla Azienda Appaltante sull'esito del collaudo di accettazione e sugli eventuali provvedimenti: entro 15 giorni solari dalla data di trasmissione del collaudo stesso (vedi art. 11);
- Periodo di prova: sei mesi dal collaudo positivo o positivo con riserva da parte della Ingegneria Clinica della Azienda Appaltante (vedi Art. 13));
- Intervento tecnico per guasto di un dispositivo: entro al massimo 24 ore solari dalla chiamata (esclusi sabato e festivi);
- Ripristino della totale funzionalità di un dispositivo (tramite risoluzione del guasto o installazione e messa in funzione di un dispositivo di back-up): entro al massimo 72 ore solari dalla chiamata (esclusi sabato e festivi) (vedi Art. 14));
- Consegna dei prodotti (reagenti, materiale di consumo, ecc.): entro 10 giorni solari dalla data dell'ordine (vedi Art. 15));
- Reintegro di un qualunque prodotto indispensabile per lo svolgimento dell'attività diagnostica (consegna urgente): entro 48 ore solari (vedi Art. 15)).

Art. 7) Aspetti Informatici

STAZIONI DI LAVORO (PC o Workstation o Elaboratore): è vincolante ai fini dell'accettazione la consegna di PC "non assemblati" ma identificabili con un modello e costruttore univoco e forniti delle idonee certificazioni di conformità alle norme e direttive di riferimento e licenze software originali (compresi i CD ed i manuali previsti).

Qualora la stazione di lavoro debba essere collegata alla rete aziendale, dovrà essere garantito il rispetto delle politiche di sicurezza delle Aziende Appaltanti. Le Ditte Partecipanti devono pertanto assicurare la compatibilità del sistema operativo e di ogni applicativo fornito con il software antivirus in dotazione alle Aziende Appaltanti al momento dell'aggiudicazione, nonché con i loro periodici aggiornamenti. Per es., nel caso in cui tali apparati eseguano un sistema operativo Microsoft Windows, su di essi dovrà essere installato il software antivirus aziendale che sarà mantenuto aggiornato dall'azienda stessa. Allo stesso modo dovrà essere garantita l'applicazione delle opportune patch del sistema operativo.

In merito alle specifiche tecniche di integrazione, si precisa che tutti gli strumenti da gestire devono poter essere mappati in rete con un indirizzo IP ed una porta assegnata dalla Azienda Appaltante e dovranno comunicare con i server centrali tramite socket. Pertanto, nel caso in cui i dispositivi non siano dotati nativamente di una uscita TCP/IP, la Ditta Aggiudicataria dovrà farsi carico dell'hardware necessario per convertire il segnale RS232 in TCP/IP.

ACCESSO DALL'ESTERNO ALLA RETE DATI



Le modalità di accesso alle reti della Azienda Appaltante per le attività di assistenza e manutenzione, taratura strumenti, aggiornamento di software ecc. previste in offerta, dovranno essere conformi alle politiche aziendali.

La Ditta Aggiudicataria dovrà attenersi alle modalità di accesso dall'esterno previste e comunicate dalla Azienda Appaltante (tipicamente VPN-SSL, ma non necessariamente) ed accettarle, senza nulla opporre e senza che questo possa in alcun modo pregiudicare o compromettere le forniture ed i servizi previsti o possa andare a discapito di prestazioni, sia in termini quantitativi sia in termini qualitativi.

Si precisa, in particolare, che le politiche della Azienda Appaltante non consentono connessioni cosiddette lan-to-ian, né aperture di firewall per fini di accesso, compresi i forward dall'interno verso l'esterno. Queste pertanto non saranno accettate.

Art. 8) Privacy

Tutti i dispositivi offerti dovranno consentire il trattamento dei dati personali in adempimento alle prescrizioni previste dal Decreto Legislativo 196/03 e successive modifiche ed integrazioni.

La Ditta Aggiudicataria, su richiesta della Azienda Appaltante, dovrà specificare nel dettaglio le procedure operative adottate per adempiere a tali prescrizioni. In particolare, la Ditta Aggiudicataria dovrà descrivere come vengono gestite, se applicabili:

- Le credenziali e la procedura di autenticazione;
- Il sistema di Autorizzazione;
- La sicurezza contro le intrusioni;
- L'aggiornamento del software;
- L'antivirus;
- La crittografia e l'archiviazione;
- Le politiche di back-up;
- L'archiviazione legale.

Art. 9) Obblighi di riservatezza dei dati

Il Fornitore ha l'obbligo di mantenere riservati i dati e le informazioni, ivi comprese quelle che transitano per le apparecchiature di elaborazione dati, di cui venga in possesso e comunque a conoscenza, anche tramite l'esecuzione del contratto, di non divulgarli in alcun modo e in qualsiasi forma, di non farne oggetto di utilizzazione a qualsiasi titolo per scopi diversi da quelli strettamente necessari all'esecuzione del Contratto e di non farne oggetto di comunicazione o trasmissione senza l'espressa autorizzazione dell'Azienda. L'obbligo di cui sopra sussiste, altresì, relativamente a tutto il materiale originario o predisposto in esecuzione del Contratto. Tali obblighi non concernono i dati che siano o divengano di pubblico dominio.

Il Fornitore è responsabile per l'esatta osservanza da parte dei propri dipendenti, consulenti e collaboratori, nonché di subappaltatori e dei dipendenti, consulenti e collaboratori di questi ultimi, degli obblighi di segretezza di cui sopra e risponde nei confronti della Azienda Appaltante per eventuali violazioni dell'obbligo di riservatezza commesse dai suddetti soggetti.

In caso di inosservanza degli obblighi descritti la Azienda Appaltante ha la facoltà di dichiarare risolto di diritto il Contratto, fermo restando che il Fornitore sarà tenuto a risarcire tutti i danni che ne dovessero derivare.

Il Fornitore può utilizzare servizi di cloud pubblici ove memorizzare i dati e le informazioni trattate nell'espletamento dell'incarico affidato, solo previa autorizzazione della Azienda Appaltante.

Sarà possibile ogni operazione di auditing da parte della Azienda Appaltante attinente le procedure adottate dal Contraente in materia di riservatezza e degli altri obblighi assunti dal presente contratto.

Il Fornitore non potrà conservare copia di dati e programmi della Azienda Appaltante, né alcuna documentazione inerente ad essi dopo la scadenza del Contratto e dovrà, su richiesta, ritrasmetterli alla Azienda.



Il Fornitore s'impegna, altresì, a rispettare quanto previsto dal regolamento UE 2016/679 e dal D.lgs n.51/2018. Il fornitore, in relazione a quanto oggetto di prestazione e alle informazioni e documenti dei quali sia venuto in possesso, a qualsiasi titolo, nell'esecuzione delle prestazioni oggetto del presente appalto, si impegna, fatto salvo in ogni caso il diritto al risarcimento dei danni subiti dall'interessato, ad attuare nell'ambito della propria struttura e di quella degli eventuali collaboratori, sotto la propria responsabilità, ai sensi del regolamento UE 2016/679, tutte quelle misure e norme di sicurezza e di controllo atte ad evitare il rischio di alterazione, distruzione o perdita, anche parziale, nonché d'accesso non autorizzato, o di trattamento non consentito, o non conforme alle finalità del presente contratto.

Con la stipula del contratto di appalto, la ditta, ai sensi dell'art. 28 del regolamento, è nominata Responsabile del trattamento dei dati, per gli adempimenti previsti nel contratto di appalto e nei limiti e per la durata dello stesso. La nomina di Responsabile è valida per tutta la durata del contratto d'appalto e si considererà revocata a completamento dell'incarico.

Con riferimento all'attività di trattamento dei dati personali cui concorre la Ditta, la stessa assicura massima cooperazione e assistenza al fine di consentire la redazione da parte del Titolare della eventuale DPIA e, in ogni caso, garantisce l'applicazione delle azioni di mitigazione previste nella DPIA o comunque ritenute idonee dall'Azienda

La Ditta dovrà garantire all'Azienda, tenuto conto dello stato della tecnica, dei costi, della natura, dell'ambito e della finalità del relativo trattamento, l'adozione, sia nella fase iniziale di determinazione dei mezzi di trattamento, che durante il trattamento stesso, di ogni misura tecnica ed organizzativa che riterrà opportuna per garantire ed attuare i principi previsti in materia di protezione dati e a tutelare i diritti degli interessati.

In linea con i principi di privacy by default, dovranno essere trattati, per impostazione predefinita, esclusivamente quei dati personali necessari per ogni specifica finalità del trattamento, e che in particolare non siano accessibili dati personali ad un numero indefinito di soggetti senza l'intervento di una persona fisica.

La Ditta assicura, altresì, la tenuta di apposito registro dei trattamenti che, su richiesta, viene messo a disposizione dell'Azienda e/o dell'Autorità di controllo.

Le Parti riconoscono e convengono che il rispetto delle istruzioni di cui all'atto di nomina, nonché alle prescrizioni della normativa applicabile, non producono l'insorgere di un diritto in capo al Responsabile del trattamento al rimborso delle eventuali spese che lo stesso potrebbe dover sostenere per conformarsi.

Art. 10) Sopralluogo, necessità impiantistiche e transitorio

Per la specifica fornitura, **non è previsto il sopralluogo.**

I dispositivi oggetto della fornitura andranno installati presso il Laboratorio di Anatomia Patologica, Pad.18, piano -1, locale colorazioni (018-1A 005), di cui si allega la planimetria nel formato DWG (Allegato D)

Le ditte partecipanti dovranno presentare nella documentazione tecnica un lay out del locale contenente i dispositivi offerti.

Si evidenzia che nel locale 018-1A005 il solaio ha una portata di ca 550 kg/m² nella sezione di sinistra, dalla parete fino a ca il centro del locale, mentre nella parte destra (da ca il centro della stanza fino alla parete) ha una portata massima di ca 300 Kg/m².

Qualora tali vincoli non siano compatibili con la strumentazione proposta, le ditte partecipanti, con il supporto di un tecnico abilitato dovranno proporre soluzioni progettuali (fornitura di eventuali sistemi di appoggio e fissaggio) compatibili con tali vincoli.



Sono altresì a carico della ditta Aggiudicataria i lavori di allacciamento agli impianti e gli eventuali adeguamenti strutturali/impiantistici che si dovessero rendere necessari per la installazione a regola d'arte ed in sicurezza delle tecnologie proposte.

E' a carico della ditta aggiudicataria la fornitura dei reagenti e di quanto necessario per la installazione e la completa messa a regime dei sistemi offerti.

Come previsto all' Art. 5, la ditta aggiudicataria si impegna a rendere disponibili tutte le apparecchiature ed infrastrutture accessorie necessarie all'ottimale funzionamento della strumentazione, a garantire la sicurezza degli operatori e ad assicurare adeguati livelli di ergonomia.

I costi relativi alla installazione ed alla manutenzione di queste apparecchiature ed infrastrutture sono a carico del fornitore, che dovrà avvalersi della consulenza dei servizi tecnici della Azienda Appaltante.

Il **periodo transitorio** che intercorre tra la stipula del contratto e la reale disponibilità del sistema deve essere il più breve possibile al fine di ridurre al massimo i disagi per il laboratorio.

La strumentazione aggiudicata andrà installata nella stessa area in cui sono presenti gli attuali strumenti.

E' compito della ditta adottare tutte le soluzioni tecniche/logistiche al fine di garantire la continuità delle prestazioni durante la installazione della nuova strumentazione. Nel periodo transitorio è consentita la fornitura di strumentazione anche diversa da quella aggiudicata, purchè funzionale alle finalità sopra descritte e per il solo periodo transitorio.

Art. 11) Consegna, installazione e collaudo delle apparecchiature

La **consegna** delle apparecchiature dovrà essere effettuata a cura e spese (trasporto, imballo, spese doganali) della Ditta Aggiudicataria **entro i tempi indicati all'Art.6**, a meno di diversa indicazione da parte dei referenti Aziendali.

La consegna e l'installazione dei dispositivi dovranno essere preventivamente concordate con il Direttore Esecuzione Contratto (DEC) e/o con l'Ingegneria Clinica e comunicato con specifica nota.

La consegna e l'installazione dovranno essere eseguite come da indicazioni impartite, nel rispetto dell'attività sanitaria e senza interferire con essa in alcun modo, ivi compreso, qualora richiesto, con attività al di fuori del normale orario di lavoro.

Gli oneri di introduzione di posizionamento e di installazione delle apparecchiature nei locali saranno a carico della Ditta Aggiudicataria.

La Ditta Aggiudicataria dovrà consegnare, al momento della fornitura delle attrezzature, una copia del manuale d'uso in lingua italiana per ogni tipologia di apparecchiatura; dovrà, inoltre, fornire a proprie spese tutto il materiale (reagenti, materiale di consumo e quant'altro occorra) necessario all'installazione dei sistemi ed alla messa a punto delle metodiche.

La Ditta Aggiudicataria dovrà inoltre provvedere a proprie spese al ritiro ed allo smaltimento di tutti gli imballi e/o contenitori resisi necessari per la consegna e l'installazione dei dispositivi entro i tempi previsti all' Art.6

L'installazione dovrà essere effettuata da personale tecnico specializzato nel pieno rispetto delle norme CEI e della vigente normativa in materia di igiene e sicurezza sul lavoro. Sarà obbligo della Ditta Aggiudicataria adottare tutte le cautele necessarie a garantire l'incolumità degli addetti ai lavori, nonché di terzi ed evitare danni a beni pubblici e privati. Sono a carico della Ditta Aggiudicataria le verifiche di sicurezza (secondo la norma EN 61010-1 - CEI 66-5) ed i controlli di qualità prestazionali e funzionali.

Al termine dei lavori la Ditta aggiudicataria dovrà rilasciare un **“Verbale di installazione”** che attesti l'installazione “a regola d'arte” dei sistemi offerti

Il Verbale di installazione, controfirmato dal referente del Laboratorio della Azienda Appaltante e tutta la documentazione relativa dovrà essere consegnato alla Ingegneria Clinica della Azienda Appaltante per le verifiche di competenza e dovrà essere accompagnato da:

- Copia del manuale d'uso in lingua italiana per ogni tipologia di apparecchiatura installata
- Copia delle verifiche di sicurezza e dei controlli di qualità prestazionali e funzionali



- Programma e calendario di formazione definito e firmato congiuntamente da un rappresentante della Ditta Aggiudicataria e dai referenti del Laboratorio.

Il **collaudo di accettazione** dei dispositivi verrà eseguito entro 30 giorni solari dalla ricezione da parte della Ingegneria Clinica della Azienda Appaltante del **Verbale di Installazione** secondo le procedure in vigore presso la Azienda che verranno comunicate alla Ditta Aggiudicataria dopo la stipula del contratto.

La Ditta aggiudicataria **in fase di avvio del sistema**, ai fini del collaudo, è tenuta a fornire gratuitamente la necessaria assistenza tecnica e tutto il materiale necessario per la definitiva messa a punto delle metodiche sulla strumentazione fornita, nonché per l'ottimizzazione dell'attività analitica in relazione all'organizzazione del laboratorio;

La Ingegneria Clinica della Azienda Appaltante si riserva la facoltà di effettuare in sede di collaudo **ogni verifica ritenuta opportuna** per valutare tutti gli aspetti necessari ad attestare la rispondenza della fornitura a quanto richiesto nel Capitolato Speciale ed alle eventuali condizioni migliorative offerte dalla Ditta Aggiudicataria, nonché tutti gli aspetti relativi alla sicurezza.

Le verifiche potranno essere effettuate in collaborazione con il Servizio Prevenzione e Protezione Aziendale e/o con altre figure/servizi aziendali competenti, in presenza della Ditta Aggiudicataria qualora la ingegneria clinica lo ritenesse opportuno, con ogni mezzo e con le più ampie facoltà.

Nel caso in cui non si evidenziassero irregolarità, la Ingegneria Clinica dichiarerà il collaudo **Positivo**.

Qualora, invece, si riscontrassero carenze documentali o di qualsiasi altra natura, la Ingegneria Clinica della Azienda Appaltante si impegna a comunicarle per iscritto (anche tramite e-mail) alla Ditta Aggiudicataria, la quale dovrà provvedere, entro 15 giorni solari dalla trasmissione della richiesta, a completare quanto sollecitato.

Qualora la Ditta Aggiudicataria non ottemperasse ancora entro il termine sopra indicato a completare quanto richiesto, la Ingegneria Clinica della Azienda Appaltante si riserva la facoltà di dichiarare il **collaudo**:

- **Positivo con riserva:** In tal caso, la specifica penale indicata all' Art.19 verrà comminata fino a quando la Ditta Aggiudicataria non provvederà al completamento di quanto richiesto.
- **Negativo.**

In caso di esito negativo del collaudo, la Ditta Aggiudicataria è tenuta agli adempimenti indicati in Art.13. La Azienda Appaltante si riserva di annullare l'aggiudicazione della fornitura alla Ditta Aggiudicataria e di procedere con l'aggiudicazione alla Ditta Partecipante seconda in graduatoria o di indire una nuova gara. Sulla base delle risultanze delle verifiche effettuate dalla Ingegneria Clinica, la Azienda Appaltante provvederà a trasmettere alla Ditta Aggiudicataria **l'esito del collaudo di accettazione** (Positivo, Negativo o Positivo con riserva) e gli eventuali provvedimenti derivanti da quanto previsto in capitolato. Quanto comunicato si riterrà accolto dalla Ditta Aggiudicataria stessa qualora non pervengano richieste scritte di chiarimenti entro i termini previsti all' Art.6.

Art. 12) Formazione

La Ditta Aggiudicataria dovrà garantire un'adeguata formazione gratuita del personale della Azienda Appaltante per quanto concerne il corretto utilizzo dei dispositivi, le avvertenze all'uso e la manutenzione autonoma.

Il piano formativo che le Ditte Partecipanti dovranno allegare all'offerta (vedi **Allegato B**) dovrà contenere almeno le seguenti informazioni, per ognuna delle qualifiche professionali oggetto di addestramento:

- Argomenti trattati



- Numero di ore totali previste per assicurare la formazione iniziale all'uso
- Numero massimo di partecipanti ad ogni sessione
- Modalità di valutazione dell'esito della sessione formativa.

Prima dell'avvio dell'installazione, la Ditta Aggiudicataria dovrà concordare con il referente del laboratorio il programma, il calendario della formazione iniziale all'uso, il numero minimo di operatori che dovranno essere formati per condurre le tecnologie in modo autonomo ed il calendario degli approfondimenti/affiancamenti successivi.

Il piano di formazione dovrà essere articolato e flessibile, in modo da coprire l'eventuale coincidenza delle installazioni con periodi di ferie.

L'avvenuta formazione dovrà essere attestata da un documento in cui verranno riportati i nominativi degli operatori che hanno ricevuto l'istruzione e controfirmato dalla Ditta Aggiudicataria (nella persona che ha eseguito il corso).

Qualora, **durante il periodo del service**, si rilevassero carenze formative o si verificasse la necessità di formare all'uso personale aggiuntivo, la Ditta Aggiudicataria dovrà provvedere gratuitamente ad eseguire nuovi corsi di formazione.

Inoltre, la Ditta Aggiudicataria dovrà, se richiesto, affiancare proprio personale tecnico esperto al personale dell'Azienda, in tempi compatibili con le necessità dei Laboratorio, per:

- Avviare l'attività legata all'uso dei nuovi dispositivi;
- Supplire ad eventuali carenze formative;
- Fornire supporto a personale non ancora formato.

Qualora la Ditta Aggiudicataria non rispettasse tale impegno, la Azienda Appaltante si riserva la facoltà di applicare le penali specificate nell'Art.19.

Art. 13) Periodo di prova

Al termine del collaudo tecnico positivo da parte della Ingegneria Clinica della Azienda Appaltante, inizierà un periodo di prova **della durata massima di sei mesi**, al fine di accertare l'effettiva rispondenza di quanto fornito al progetto presentato dalla Ditta Aggiudicataria ed ai requisiti dichiarati nell'**Allegato A (sezioni A e B)** ed al fine di verificare l'effettiva esecuzione del programma di formazione.

Il periodo di prova viene gestito da un referente per ciascuna Azienda Appaltante.

Al termine del periodo di prova, il referente presenterà una relazione riassuntiva riportante l'esito della prova.

In caso di **esito negativo**, la Azienda Appaltante potrà procedere alla risoluzione del contratto (vedi **Art. 26**)), motivata da apposita relazione del referente, senza che la Ditta Aggiudicataria possa sollevare alcuna obiezione.

In tal caso la Ditta Aggiudicataria:

- Dovrà proseguire nella fornitura fino alla data comunicata dalla Azienda Appaltante: decorso tale termine, dovrà provvedere alla disinstallazione ed al ritiro dei dispositivi a proprie spese. Nel caso in cui la Ditta Aggiudicataria non provveda nei tempi indicati al ritiro dei dispositivi, la Azienda Appaltante restituirà detti dispositivi a spese della Ditta Aggiudicataria, declinando ogni responsabilità per eventuali danni causati agli stessi nelle fasi di disinstallazione e trasporto;
- Avrà diritto esclusivamente al pagamento dei consumabili fino a quel momento ordinati, salvo che la Azienda Appaltante non li renda nello stato in cui sono stati consegnati;
- Dovrà rimborsare alla Azienda Appaltante il maggior costo derivante dall'acquisizione della fornitura del servizio presso terzi per la somma eventualmente non coperta dal deposito cauzionale che verrà comunque trattenuto in caso di risoluzione del contratto.

Una volta risolto il contratto con la Ditta Aggiudicataria, la Azienda Appaltante si riserva la facoltà di



indire una nuova gara o di adire il secondo aggiudicatario che dovrà subentrare con le stesse modalità (compreso quindi il periodo di prova) e fino alla scadenza del contratto prevista. La Ditta seconda classificata, quindi, resta impegnata a subentrare alla Ditta Aggiudicataria fino al termine del periodo di prova di quest'ultima.

Art. 14) Assistenza tecnica ed aggiornamenti tecnologici

La Ditta Aggiudicataria dovrà compilare l'**Allegato B**, dove verranno esplicitate le caratteristiche del servizio di assistenza tecnica offerto, quantificate nei diversi componenti di tempo di intervento, tempo di risoluzione guasto, numero di manutenzioni preventive previste, ecc.

Dovranno inoltre essere specificati i centri di assistenza tecnica autorizzati e l'impegno all'intervento tecnico ed al ripristino della totale funzionalità (tramite risoluzione del guasto o installazione e messa in funzione di un dispositivo di back-up) entro i tempi previsti **all'Art. 6**.

Tale impegno costituisce parte integrante dell'offerta.

La Ditta Aggiudicataria dovrà garantire un'assistenza tecnica di tipo full-risk (tutto incluso) senza alcun onere aggiuntivo. Dovrà, inoltre, garantire l'esecuzione delle **manutenzioni preventive** almeno secondo la frequenza e le attività **previste dal fabbricante**.

La Ditta Aggiudicataria si impegna a fornire annualmente il calendario delle manutenzioni programmate.

La Ditta Aggiudicataria si impegna al mantenimento in efficienza delle apparecchiature fornite per tutta la durata del service.

In caso di ritiro delle apparecchiature per cause legate alla manutenzione preventiva o correttiva, la Ditta Aggiudicataria dovrà fornire apparecchiature analoghe, qualora non siano già presenti apparecchi di back up, in modo tale da garantire la continuità delle prestazioni.

Tutti i dispositivi riparati dovranno essere consegnati presso il laboratorio. Per quanto concerne il ritiro o la consegna di dispositivi per manutenzioni, verifiche e controlli, dovrà essere fatto riferimento al Responsabile del laboratorio di Anatomia Patologica ed alla Ingegneria clinica della Azienda Appaltante.

La Ditta Aggiudicataria ha comunque l'obbligo di comunicare immediatamente alla Ingegneria Clinica eventuali interventi di manutenzione correttiva o preventiva che implicassero la reinstallazione dell'antivirus.

La Azienda Appaltante si riserva il diritto, a fronte di guasti e ripetuti fermi macchina, di richiedere alla Ditta Aggiudicataria la sostituzione dei dispositivi installati. La disinstallazione ed il ritiro dei dispositivi in uso e la consegna e l'installazione dei nuovi dispositivi sono a carico della Ditta Aggiudicataria. In seguito a tale intervento straordinario, verrà eseguita una nuova procedura di collaudo.

Per i Dispositivi Diagnostici in vitro (98/79/CE), la Ditta Aggiudicataria si obbliga a conservare, nelle operazioni di manutenzione e di aggiornamento tecnologico, tutte le caratteristiche originali che hanno consentito l'applicazione del marchio CE, ed a seguire tutte le indicazioni fornite dal fabbricante.

Gli operatori addetti all'assistenza tecnica dovranno avere capacità ed esperienza documentabile e dovranno essere opportunamente e costantemente formati ed informati.

Qualora, durante il periodo di fornitura, la Ditta Aggiudicataria fosse in grado di **commercializzare dispositivi** maggiormente evoluti e tecnologicamente più avanzati rispetto a quelli che hanno costituito oggetto del contratto, dovrà presentare alla Azienda Appaltante la proposta di **aggiornamento tecnologico** senza maggiorazione dei prezzi.

Gli aggiornamenti tecnologici dovranno essere successivamente **concordati ed autorizzati** dalla Azienda Appaltante, secondo le procedure in uso presso l'Azienda.

Per tutta la durata del contratto di fornitura, la Ditta Aggiudicataria dovrà inviare ogni tre mesi alla Ingegneria Clinica della Azienda Appaltante, con decorrenza dalla data dell'avvenuto collaudo di accettazione, **una relazione dettagliata sugli interventi di manutenzione preventiva e**



correttiva effettuati, comprese le copie delle bolle di lavoro, fermo restando che gli originali saranno conservati in Laboratorio.

Nel caso di non rispondenza degli interventi di manutenzione con quanto dichiarato in sede di presentazione dell'offerta, la Azienda Appaltante si riserva la facoltà di applicare le sanzioni economiche previste nell' Art.19.

Art. 15) Reagenti, materiale di consumo, ecc.

Al momento dell'inizio della fornitura la ditta Aggiudicataria dovrà fornire alla Azienda Appaltante le schede di sicurezza in lingua italiana dei reagenti/prodotti, adeguate alla normativa vigente.

La Ditta Aggiudicataria, in qualità di responsabile dell'immissione sul mercato, sia essa fabbricante, importatrice o distributrice, dovrà fornire su supporto elettronico, in formato PDF, la scheda informativa in materia di sicurezza; nel caso in cui i prodotti forniti non rientrino nei preparati o sostanze pericolose (ai sensi del D. lgs. 52/1997 e s.m.i. Regolamento CE n. 1907/2006 (REACH) e Regolamento CE n.1272/2008) la Ditta aggiudicatrice dovrà dichiararlo con apposita nota, indicando la composizione e la concentrazione chimica degli stessi.

La Ditta Aggiudicataria si impegna altresì a fornire la scheda informativa in materia di sicurezza alla Azienda Appaltante in doppia copia con i criteri sopra stabiliti ogni volta che la scheda sia oggetto di aggiornamento. In caso di inadempienza sarà applicata la penale prevista all' Art.19 del presente capitolato.

Il file di ogni scheda tecnica dovrà contenere il nome della gara cui il prodotto fa riferimento. Ogni aggiornamento della scheda tecnica dovrà dar luogo ad invio del file aggiornato con le specifiche di cui sopra.

La Azienda Appaltante dopo la stipula del contratto invierà alla Ditta Aggiudicataria gli indirizzi mail cui inviare le predette schede tecniche.

L'approvvigionamento di tutti i materiali necessari per il corretto funzionamento dei dispositivi e per lo svolgimento dell'attività prevista, anche se non menzionati esplicitamente in offerta, è a carico della Ditta Aggiudicataria.

E' a carico della Ditta Aggiudicataria anche la gestione del magazzino della Azienda Appaltante. Tale gestione deve sempre garantire la continuità di servizio.

Qualora gli utilizzatori si trovassero sprovvisti di un qualunque prodotto indispensabile per lo svolgimento dell'attività diagnostica, la Ditta Aggiudicataria deve garantirne il reintegro entro i tempi indicati all'Art. 6 (consegna urgente).

La merce, al momento della consegna, deve avere **validità pari almeno a 2/3 della validità complessiva del prodotto**.

La merce dovrà essere accompagnata da una distinta, in duplice copia, con l'esatta indicazione della qualità e quantità fornita; copia della distinta sarà restituita per ricevuta.

La firma per ricevuta della merce impegna l'Azienda Appaltante solo per quanto attiene alla verifica del numero dei colli ricevuti.

Qualora l'Azienda Appaltante riscontri già in sede di consegna dei colli una non rispondenza a quanto indicato in bolla, potrà accettare "con riserva" la consegna, verificando successivamente e segnalando con tempestività alla fornitrice, la discrepanza.

Nel caso non fosse possibile periziare tutta la merce all'atto dell'arrivo, la ditta fornitrice dovrà accettare le eventuali contestazioni sulle qualità e quantità dei prodotti forniti anche a distanza di tempo dalla consegna, quando cioè, all'apertura degli imballaggi e delle confezioni, ne sarà possibile il controllo.

Pertanto il fornitore è responsabile delle proprie obbligazioni relativamente a tutti i vizi della merce non rilevati all'atto della consegna, fino all'utilizzazione del materiale.

Nel caso in cui non fosse possibile periziare tutta la merce all'atto dell'arrivo, la Ditta Aggiudicataria dovrà accettare eventuali contestazioni su qualità, quantità e confezionamento del materiale usato anche a distanza dalla consegna, quando cioè all'apertura dei colli ne sarà possibile il controllo.



Qualora, durante il periodo di fornitura, la Ditta Aggiudicataria fosse in grado di commercializzare reagenti e materiale di consumo innovativi, maggiormente evoluti e tecnicamente più avanzati rispetto a quelli che hanno costituito oggetto del contratto, dovrà presentare alla Azienda Appaltante la proposta di **aggiornamento tecnologico senza maggiorazione dei prezzi**.

Nel caso in cui la Ditta Aggiudicataria **interrompesse** la produzione dei prodotti offerti sostituendoli con altri, dovrà proporre questi ultimi alle medesime condizioni economiche, concedendo alla Azienda Appaltante un congruo periodo di tempo per poterli valutare. La Azienda Appaltante, a suo insindacabile giudizio, deciderà se accettare la fornitura dei nuovi dispositivi o risolvere il contratto. Ogni onere inerente alla prova di nuovi dispositivi è a carico della Ditta Aggiudicataria.

Art. 16) Acquisti in danno

Qualora la Azienda Appaltante riscontrasse, anche in sede di prima fornitura, la non conformità, sia nella qualità sia nella quantità, della merce ai requisiti richiesti e pattuiti e qualora non venissero rispettati i termini di consegna previsti dal Capitolato speciale, invierà formale contestazione con specifica delle motivazioni e con invito a conformarsi nel termine che sarà ritenuto congruo.

Inoltre la Azienda Appaltante avrà il diritto di acquistare presso altre ditte i prodotti occorrenti a danno del fornitore inadempiente; resterà cioè a carico dell'inadempiente sia la differenza per l'eventuale maggiore prezzo rispetto a quello convenuto, sia ogni altro maggiore onere o danno comunque derivante alla Azienda a causa dell'inadempienza stessa.

Art. 17) Notifica di rischi o richiami

La Ditta Aggiudicataria si impegna a notificare, a mezzo PEC all'Unità di Farmacovigilanza e dispositivo vigilanza aziendale farmacia.clinica@pec.aosp.bo.it e all'Ingegneria Clinica ingegneria.clinica@pec.aosp.bo.it della AOU ogni richiamo, alerts o difetto di qualsiasi dispositivo o suo componente inclusi nella fornitura, entro 5 giorni solari dal primo annuncio in qualsiasi Nazione a meno di diverse indicazioni introdotte dal Regolamento Unico Dispositivi Medici 2017/745.

In caso di inadempimento a tale prescrizione, la Ditta Aggiudicataria incorrerà nelle penalità specificate nel successivo **articolo 19**.

Art. 18) Obblighi in materia di sicurezza e salute sul lavoro

Le Aziende Sanitarie come previsto dall'art 26 c1-lettera b del D.Lgs n. 81/2008 e s.m.i, in un fascicolo informativo, forniscono alle ditte partecipanti dettagliate informazioni sui rischi specifici esistenti negli ambienti in cui sono destinate ad operare e sulle misure di prevenzione e di emergenza adottate in relazione alla propria attività; tali fascicoli sono disponibili sul sito dell'Azienda:

Azienda Ospedaliero-Universitaria di Bologna, Policlinico S.Orsola Malpighi:

<http://www.aosp.bo.it/files/art.26.pdf>

Restano immutati gli obblighi a carico delle imprese e dei lavoratori autonomi in merito alla salute e alla sicurezza sul lavoro.

Come previsto dall'art. 26 c3-ter del D.Lgs n. 81/2008 e s.m.i, L'AUSL di Bologna in qualità di "soggetto che affida il contratto redige il documento di valutazione dei rischi da interferenze recante una valutazione ricognitiva dei rischi standard relativi alla tipologia della prestazione che potrebbero potenzialmente derivare dall'esecuzione del contratto." Tale documento è allegato al presente capitolato speciale

L'AOU BO, allegato al contratto di appalto, invieranno alla ditta aggiudicataria, il Documento Unico di Valutazione dei Rischi Interferenti (D.U.V.R.I.) specifico per la propria azienda.



Art. 19) Penalità

L' Azienda Sanitaria si riserva la facoltà di procedere nel senso sotto indicato, senza esclusione di eventuali conseguenze penali, nei seguenti casi:

a) Per consegne, in ritardo rispetto ai termini stabiliti di cui all'art. 6, le Aziende si riservano la facoltà di applicare a carico del fornitore una penale, pari allo 0,5 per mille, determinata ai sensi dell'art.113 bis c.4) del Codice Appalti, così sostituito dall'art. 4 della Legge n.37/2019, ovvero sarà commisurata *ai giorni di ritardo e proporzionali rispetto all'importo del contratto o della prestazione del contratto*. Le penali dovute sono calcolate in misura giornaliera pari all'0,5 per mille dell'ammontare netto contrattuale, da determinare in relazione all'entità delle conseguenze legate al ritardo, e non possono comunque superare, complessivamente, il 10% di detto ammontare netto contrattuale.

b) Quando, a seguito del controllo quali-quantitativo, la merce fosse risultata priva delle qualità essenziali richieste o presentasse vizi tali da renderla inadatta all'uso e la ditta fornitrice non avesse provveduto alla sua sostituzione nel termine perentorio indicato dalla data di comunicazione del rifiuto, ai sensi del precedente art.15, la penale è pari allo 0,3 per mille dell'ammontare netto contrattuale, calcolato in misura giornaliera. Le penali non possono comunque superare, complessivamente, il 10% di detto ammontare netto contrattuale.

L'applicazione delle penali avverrà in modo automatico attraverso l'emissione da parte degli uffici amministrativi di una nota di addebito ai sensi dell'art.15, I comma, del D.P.R. n.633/72.

La Ditta prende atto che l'applicazione delle penali previste dal presente articolo non preclude il diritto delle Aziende Sanitarie a richiedere il risarcimento degli eventuali maggiori danni.

Art. 20) Risoluzione del contratto

L'Azienda Sanitaria avrà la facoltà di risolvere "ipso facto et jure" il contratto, mediante semplice dichiarazione stragiudiziale intimata via pec, secondo quanto stabilito all'art.108 del Codice e nelle seguenti ipotesi:

- a) avvalendosi della facoltà di recesso consentita dall'art.1671 c.c.;
- b) per motivi di interesse pubblico, adeguatamente specificati nell'atto dispositivo;
- c) in caso di frode, di grave negligenza, di contravvenzione nell'esecuzione degli obblighi e condizioni contrattuali;
- d) in caso di cessazione dell'attività, oppure in caso di procedure concorsuali o fallimentari intraprese a carico dell'aggiudicatario;
- e) in caso di cessione del contratto senza comunicazione all'Azienda Sanitaria;
- f) in caso di subappalto non autorizzato dall'Azienda Sanitaria;
- g) qualora l'Azienda Sanitaria notifici n.2 diffide ad adempiere senza che la Ditta ottemperi a quanto intimato;
- h) in caso di violazione dell'obbligo di riservatezza
- i) in caso di rifiuto del Responsabile del trattamento e Sub-responsabile di consentire l'audit al Titolare del Trattamento

.....

In caso di risoluzione del contratto l'Azienda Sanitaria applicherà quanto previsto all'art.110 del Codice.

Nei casi di violazione degli obblighi contrattuali (ritardo o mancata consegna, non conformità o altro) l'Azienda Sanitaria incamererà il deposito cauzionale, salvo e impregiudicato il risarcimento degli eventuali maggiori oneri e danni, senza che la parte concorrente possa pretendere risarcimenti, indennizzi o compensi di sorta.



Art. 21) Responsabilità

L'Azienda Sanitaria è esonerata da ogni responsabilità per danni, infortuni o altro che dovesse accadere al personale della Ditta aggiudicataria nell'esecuzione del contratto, convenendosi a tale riguardo che qualsiasi eventuale onere è già compensato e compreso nel corrispettivo del contratto stesso.

La Ditta aggiudicataria risponde pienamente per danni a persone e/o cose che potessero derivare dall'espletamento delle prestazioni contrattuali e imputabili a essa e ai suoi dipendenti e dei quali danni fosse chiamata a rispondere l'Azienda Sanitaria che fin da ora s'intende sollevata ed indenne da ogni pretesa o molestia.

Art. 22) Contratto

La stipulazione del contratto avverrà secondo le modalità stabilite dal Decreto Legislativo n. 50/16 e successive modifiche ed integrazioni.

Il contratto di service disciplinato dal presente Capitolato speciale decorrerà dalla data di collaudo positivo da parte della Ingegneria Clinica dell' Azienda Appaltante.

Art. 23) Fatturazione, pagamento, ordini e documenti di trasporto

Ai sensi di quanto previsto dall'art.1, commi da 209 a 213 della Legge 24/12/2007 n. 244, e successive modificazioni, e dal Regolamento in materia di emissione, trasmissione e ricevimento della fattura elettronica da applicarsi alle amministrazioni pubbliche di cui al Decreto del Ministero dell'Economia e delle Finanze 3 aprile 2013, n. 55, le fatture devono essere trasmesse all'AOU BO esclusivamente in formato elettronico, attraverso il Sistema Di Interscambio (SDI).

L'obbligo di fatturazione elettronica ricade nei confronti dei soggetti italiani titolari di Partita IVA. Sono pertanto esclusi dall'applicazione tutti i fornitori privi di Partita IVA e i fornitori esteri.

Di seguito si riportano i dati essenziali per la trasmissione delle fatture:

Azienda Ospedaliero Universitaria di Bologna:

I.P.A. (indice delle Pubbliche Amministrazioni) aopso_bo
codice univoco ufficio (per ricevimento fatture) UFR9WK

Gli originali delle fatture dovranno essere così intestati:

AZIENDA OSPEDALIERO-UNIVERSITARIA DI BOLOGNA

POLICLINICO S. ORSOLA-MALPIGHI

Codice fiscale: 92038610371

Sede Legale: Via Albertoni 15 – 40138 BOLOGNA

Inoltre ai sensi dell'art. 25 del Decreto Legge n. 66/2014, al fine di garantire l'effettiva tracciabilità dei pagamenti da parte delle pubbliche amministrazioni, le fatture elettroniche emesse verso le PA devono riportare:

- Il codice identificativo di gara (CIG), tranne i casi di esclusione dall'obbligo di tracciabilità di cui alla Legge n. 136 del 13 agosto 2010;
- Il codice unico di progetto (CUP), (solo per gli investimenti).

Non si potrà procedere al pagamento delle fatture elettroniche qualora le stesse non riportino CIG e CUP ove previsto.



PER L'AZIENDA OSPEDALIERO-UNIVERSITARIA DI BOLOGNA:

I documenti contabili (fatture, documenti di trasporto, verbali, ecc.) dovranno, inoltre, contenere tassativamente gli importanti seguenti elementi:

- indicazione degli estremi dell'ordine (numero, data, sigle dell'operatore, i riferimenti del sottoconto, della richiesta e del progetto),
- indicazione di: referente, telefono, Direzione/Dipartimento/Unità Operativa presso cui è stato consegnato il bene o svolto il servizio

I documenti contabili (fatture e documenti di trasporto) dovranno rispettare l'articolazione prevista dall'ordine nella sua specificazione in righe d'ordine, importo unitario e importo totale.

Inoltre, ai sensi della Legge 23 dicembre 2014, n.190 (legge di stabilità per il 2015), le Aziende Sanitarie rientrano fra le Pubbliche Amministrazioni tenute ad applicare lo Split Payment IVA, pertanto il pagamento delle fatture per la cessione di beni e la prestazioni di servizi dei fornitori sarà effettuato separando i pagamenti, ossia versando l'imponibile al fornitore e l'IVA (ancorché regolarmente esposta in fattura) direttamente all'Erario.

A tale scopo dovrà essere riportata in fattura la dicitura seguente "Scissione dei pagamenti – art.17 TER DPR 633/72 (Decreto MEF 23/01/2015).

L'applicazione dello split payment non si applica ai fornitori esteri.

Il mancato rispetto delle disposizioni sopra esplicitate non consentirà il pagamento delle fatture.

Per ulteriori informazioni, relative al pagamento delle fatture, contattare direttamente il Servizio Unico Metropolitano Contabilità e Finanza (SUMCF) - Ufficio Contabilità Fornitori – tel.n.0516079538

Le Aziende procederanno ai pagamenti delle fatture secondo le normative vigenti in materia

La Ditta aggiudicataria avrà l'obbligo di assicurare lo svolgimento del servizio anche in caso di ritardato pagamento.

La ditta rinuncia a far valere, nei casi previsti dal presente articolo, qualsiasi eccezione d'inadempimento di cui all'art.1460 del Codice Civile. Ogni caso di arbitraria interruzione delle prestazioni contrattuali sarà ritenuto contrario alla buona fede e la ditta sarà considerata diretta responsabile di eventuali danni causati all'Azienda Sanitaria e dipendenti da tale interruzione. Tale divieto nasce dalla necessità e dall'importanza di garantire il buon andamento dell'Ente Pubblico, nonché di tutelare gli interessi collettivi dei quali l'Azienda USL è portatrice.

I corrispettivi saranno pagati con le modalità previste dal presente capitolato e saranno subordinati:

- Alla regolarità contributiva della ditta (qualora la ditta aggiudicataria risultasse debitrice il pagamento delle fatture sarà in ogni caso subordinato alla regolarizzazione del debito stesso; è fatto salvo, in caso di mancata regolarizzazione dei debiti verso l'INPS il diritto dell'Istituto di trattenere dalle somme dovute alla ditta appaltatrice gli importi di contributi omessi e relativi accessori);
- Alla verifica di cui all'articolo 48 bis del DPR 602/73.

La Ditta aggiudicataria, ai sensi dell'art.3, della Legge 136 del 13/08/2010 e s.m., assume l'obbligo di tracciabilità dei flussi finanziari.

In base alle disposizioni della legge regionale n.11/2004 e s.m.i. e dei successivi atti attuativi, la Azienda Sanitaria di cui alla presente gara devono emettere, dal 30 giugno 2016, gli ordini esclusivamente in forma elettronica. Inoltre, da tale data il fornitore deve garantire l'invio dei documenti di trasporto elettronici a fronte degli ordini ricevuti e delle consegne effettuate.



Il fornitore deve, pertanto, dotarsi degli strumenti informatici idonei alla gestione dei nuovi adempimenti telematici. Per i dettagli tecnici si rinvia alla sezione dedicata al sito dell'Agenzia Intercent-ER <http://intercenter.regione.emilia-romagna.it>, che contiene tutti i riferimenti del Sistema Regionale per la dematerializzazione del Ciclo Passivo degli Acquisti (formato dei dati, modalità di colloquio, regole tecniche, ecc.), nonché al Nodo telematico di Interscambio No TI-ER.

In alternativa, le imprese possono utilizzare le funzionalità per la ricezione degli ordini e l'invio dei documenti di trasporto elettronici che sono messe a disposizione sulla piattaforma di Intercent-ER all'indirizzo <https://piattaformaintercenter.regione.emila-romagna.it/portale/> previa registrazione.

Le spese di bonifico applicate dall'Istituto Tesoriere, secondo quanto previsto dalla convenzione in essere alla data di pagamento, sono a carico della ditta aggiudicataria.

Inoltre, ai sensi delle disposizioni previste dall'art 9-ter, comma 8, del Decreto Legge 19 giugno 2015 n. 78, come modificato dall'articolo 1, comma 557 della legge 30 dicembre 2018, n.145 e dalle indicazioni operative di cui alla circolare interministeriale prot. 2051-P-08/02/2019, le fatture elettroniche relative ai Dispositivi Medici dovranno altresì riportare la valorizzazione degli elementi componenti il codice articolo, come sotto dettagliato:

<Codice Tipo>	'DMX, con X=[1 2 0] a seconda del tipo di dispositivo medico oggetto dell'operazione. Quindi: 1 per "Dispositivo medico o Dispositivo diagnostico in vitro" 2 per "Sistema o kit Assemblato" 0 nel caso in cui non si sia in grado di identificare il numero di repertorio
<Codice Valore>	Numero di registrazione attribuito al dispositivo medico nella Banca dati e Repertorio Dispositivi Medici, ai sensi del decreto del Ministro della salute 21 dicembre 2009 (GU n.17 del 22 gennaio 2010) o decreto del Ministro della salute 23 dicembre 2013 (G.U. Serie Generale, n. 103 del 06 maggio 2014). Per i dispositivi medici e i dispositivi diagnostici in vitro che, sulla base delle disposizioni previste, dal decreto del Ministro della salute 21 dicembre 2009 e dal decreto del Ministro della salute 23 dicembre 2013 non sono tenuti all'iscrizione nella Banca dati/ Repertorio dei dispositivi medici, o per i quali le aziende fornitrici di dispositivi medici alle strutture del Servizio Sanitario Nazionale non sono in grado di identificare il numero di repertorio, il campo è trasmesso con il valore 0.

Art. 24) Subappalto

E' ammesso il subappalto nei limiti e con le modalità previste dall'art.105 del D.Lgs.50/2016.

Il contratto tra appaltatore e subappaltatore/subcontraente ai sensi della legge 13 agosto 2010, n.136 e s.m., dovrà contenere le seguenti clausole:

Art. (...)

(Obblighi del subappaltatore/subcontraente relativi alla tracciabilità dei flussi finanziari)

- 1. L'impresa (...), in qualità di subappaltatore/subcontraente dell'impresa (...) nell'ambito del contratto sottoscritto con l'Ente (...), identificato con il CIG n. (...)/CUP n. (...), assume tutti gli obblighi di tracciabilità dei flussi finanziari di cui all'articolo 3 della legge 13 agosto 2010, n. 136 e successive modifiche.*
- 2. L'impresa (...), in qualità di subappaltatore/subcontraente dell'impresa (...), si impegna a dare immediata comunicazione all'Ente (...) della notizia dell'inadempimento della propria controparte agli obblighi di tracciabilità finanziaria.*



3. *L'impresa (...), in qualità di subappaltatore/subcontraente dell'impresa (...), si impegna ad inviare copia del presente contratto all'Ente (...).*

Art. 25) Recesso dal contratto

Qualora l'impresa aggiudicataria dovesse recedere dal contratto prima della scadenza convenuta, l'Azienda Sanitaria, oltre a incamerare il deposito cauzionale, si riserva di addebitare le eventuali maggiori spese insorgenti per l'assegnazione ad altra ditta.

L'Ente Appaltante potrà altresì recedere dal contratto ai sensi dell'art.109 del D.lgs 50/2016.

Art. 26) Clausole contrattuali di cui all'intesa per la legalità del 19.06.2018 della Prefettura di Bologna

Clausola n.1

L'impresa dichiara di essere a conoscenza di tutte le norme pattizie di cui alla Intesa per la Legalità, sottoscritta il 19.06.2018 con la Prefettura di Bologna, tra l'altro consultabile al sito <http://www.prefettura.it/bologna/multidip/index.htm>, e che qui si intendono integralmente riportate, e di accettarne incondizionatamente il contenuto e gli effetti.

Clausola n. 2

L'impresa si impegna a comunicare alla stazione appaltante l'elenco delle imprese coinvolte nel piano di affidamento nell'esecuzione dei lavori, servizi o forniture con riguardo alle forniture ed ai servizi di cui all'art. 3, lett. a) dell'Intesa, nonché ogni eventuale variazione successivamente intervenuta per qualsiasi motivo.

Ove i suddetti affidamenti riguardino i settori di attività a rischio di cui all'art. 1, comma 53, della L. 190/2012, la sottoscritta impresa si impegna ad accertare preventivamente l'avvenuta o richiesta iscrizione della ditta subaffidataria negli elenchi prefettizi dei fornitori, prestatori di servizi ed esecutori di lavori non soggetti a tentativi di infiltrazione mafiosa.

Clausola n. 3

L'impresa si impegna a denunciare immediatamente alle Forze di Polizia o all'Autorità Giudiziaria ogni illecita richiesta di denaro, prestazione o altra utilità ovvero offerta di protezione nei confronti dell'imprenditore, degli eventuali componenti la compagine sociale o dei rispettivi familiari (richiesta di tangenti, pressioni per indirizzare l'assunzione di personale o l'affidamento di lavorazioni, forniture o servizi a determinate imprese, danneggiamenti, furti di beni personali o di cantiere).

Clausola n. 4

La sottoscritta impresa si impegna a segnalare alla Prefettura l'avvenuta formalizzazione della denuncia di cui alla precedente clausola 3 e ciò al fine di consentire, nell'immediato, eventuali iniziative di competenza.

Clausola n. 5

La sottoscritta impresa dichiara di conoscere e di accettare la clausola risolutiva espressa che prevede la risoluzione immediata ed automatica del contratto, ovvero la revoca dell'autorizzazione al subappalto o subcontratto, qualora dovessero essere comunicate dalla Prefettura, successivamente alla stipula del contratto o subcontratto, informazioni interdittive analoghe a quelle di cui agli artt. 91 e 94 del D.Lgs. 159/2011, ovvero la sussistenza di ipotesi di collegamento formale e/o sostanziale o di accordi con altre imprese partecipanti alle procedure concorsuali d'interesse.

Qualora il contratto sia stato stipulato nelle more dell'acquisizione delle informazioni del Prefetto, sarà applicata a carico dell'impresa, oggetto dell'informativa interdittiva successiva, anche una penale nella misura del 10% del valore del contratto ovvero, qualora lo stesso non sia determinato o determinabile, una penale pari al valore delle prestazioni al momento eseguite; le predette penali saranno applicate mediante automatica detrazione, da parte della stazione appaltante, del relativo importo dalle somme dovute all'impresa in relazione alle prestazioni eseguite.

**Clausola n. 6**

La sottoscritta impresa dichiara di conoscere e di accettare la clausola risolutiva espressa che prevede la risoluzione immediata ed automatica del contratto, ovvero la revoca dell'autorizzazione al subappalto o subcontratto, in caso di grave e reiterato inadempimento delle disposizioni in materia di collocamento, igiene e sicurezza sul lavoro anche con riguardo alla nomina del responsabile della sicurezza e di tutela dei lavoratori in materia contrattuale e sindacale.

Clausola n. 7

La sottoscritta impresa dichiara di essere a conoscenza del divieto per le stazioni appaltanti pubbliche, come previsto dall'art. 105, comma 4 del Codice degli Appalti, di autorizzare subappalti a favore delle imprese partecipanti alle operazioni di selezione e non risultate aggiudicatarie, salvo le ipotesi di lavorazioni altamente specialistiche o nei casi in cui l'accordo per l'affidamento del subappalto sia intervenuto successivamente all'aggiudicazione.

Clausola n. 8

La sottoscritta impresa si impegna a dare comunicazione tempestiva alla Prefettura e all'Autorità giudiziaria di tentativi di concussione che si siano, in qualsiasi modo, manifestati nei confronti dell'imprenditore, degli organi sociali o dei dirigenti di impresa. Dichiara altresì di essere a conoscenza che il predetto adempimento ha natura essenziale ai fini dell'esecuzione del contratto e che il relativo inadempimento darà luogo alla risoluzione espressa del contratto stesso, ai sensi dell'art. 1456 c.c. ogni qualvolta nei confronti di pubblici amministratori e di funzionari che abbiano esercitato funzioni relative alla stipula ed esecuzione del contratto, sia stata disposta misura cautelare e sia intervenuto rinvio a giudizio per il delitto previsto dall'art. 317 c.p.

Clausola n. 9

La sottoscritta impresa dichiara di conoscere e di accettare la clausola risolutiva espressa, di cui all'art. 1456 c.c., ogni qualvolta nei confronti dell'imprenditore o dei componenti la compagine sociale o dei dirigenti dell'impresa, sia stata disposta misura cautelare o sia intervenuto rinvio a giudizio per taluno dei delitti di cui agli artt. 317 c.p., 318 c.p., 319 c.p., 319 bis c.p., 319 ter c.p., 319 quater c.p., 320 c.p., 322 c.p., 322 bis c.p., 346 bis c.p., 353 c.p. e 353 bis c.p."

Clausola n. 10

La sottoscritta impresa si obbliga ad inserire in tutti i subcontratti la clausola risolutiva espressa nel caso in cui emergano informative interdittive a carico dell'altro subcontraente; tale clausola dovrà essere espressamente accettata dalla impresa subcontraente.

Clausola n. 11

La sottoscritta impresa dichiara di conoscere e di accettare la clausola risolutiva espressa ovvero la revoca dell'autorizzazione al subappalto o subcontratto, in caso di grave e reiterato inadempimento delle disposizioni in materia di collocamento, igiene e sicurezza sul lavoro anche con riguardo alla nomina del responsabile della sicurezza e di tutela dei lavoratori in materia contrattuale e sindacale.

Art. 27) Controversie e Foro competente

Le controversie su diritti soggettivi, derivanti dall'esecuzione del presente contratto, non saranno deferite ad arbitri.

Per ogni controversia giudiziale relativa alla presente gara è competente esclusivamente il Foro di Bologna, mentre per le controversie che dovessero insorgere nell'esecuzione della fornitura è competente, esclusivamente, il Foro in cui ha sede l'Azienda Appaltante che è parte in causa.

IL DIRETTORE DEL
SERVIZIO ACQUISTI METROPOLITANO
(Dott.ssa Rosanna Campa)

Allegato 1 - Capitolato speciale:

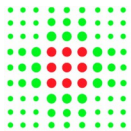
**Clausole vessatorie relative al capitolato speciale d'appalto della procedura aperta
"SERVICE DI SISTEMI ROBOTIZZATI PER COLORAZIONI EMATOSSILINA/EOSINA" PER L'
AZIENDA OSPEDALIERO UNIVERSITARIA DI BOLOGNA"**

Il sottoscritto _____

quale procuratore e legale rappresentante della ditta _____

Dichiara di avere particolareggiata e perfetta conoscenza di tutte le clausole contrattuali e dei documenti ed atti richiamati nel capitolato speciale di cui alla presente gara di appalto e, ai sensi e per gli effetti di cui agli artt.1341 e 1342, del vigente Codice Civile, dichiara di accettare espressamente gli articoli dal 1 al 27 del capitolato speciale.

**Per accettazione
Il Legale Rappresentante della ditta**



Dipartimento Amministrativo

Servizio Acquisti Metropolitan
Settore Beni Sanitari

Il direttore

Schema contratto di fornitura per accettazione

CONTRATTO DI FORNITURA

TRA

L'Azienda USL di Bologna, P.I. n. 02406911202, con sede legale in via Castiglione, 29, rappresentata, per delega del Direttore Generale, di cui alle deliberazioni nn. 52 del 13/02/2017 e 146 del 30/06/2011, dal Direttore del Servizio Acquisti Metropolitan, D.ssa Rosanna Campa, per la carica domiciliata in via Gramsci n.12

E

La ditta, P.I. n. 000000000000000000, Registro delle Imprese n.xxxxxxxxxxxxxx – CCIAA di XXXXXXXX n. con sede legale a, via, rappresentata dal Legale Rappresentante/Procuratore munito di apposita procura, nato a.....

PREMESSO

Che l'Azienda USL di Bologna a seguito della procedura aperta n. 000/2.... ha aggiudicato, con det. n.xxxxxxx del xxxxxxxxxxxx la fornitura in **“SERVICE DI SISTEMI ROBOTIZZATI PER COLORAZIONI EMATOSSILINA/EOSINA PER L' AZIENDA OSPEDALIERO UNIVERSITARIA DI BOLOGNA”**

⇒ completo di per un importo di €(oneri fiscali esclusi),

⇒ Che con nota prot.n. xxxxxx del xx/xx/xxxxx è stata inviata comunicazione di aggiudicazione di fornitura

TUTTO CIO' PREMESSO

Le parti convergono e stipulano quanto segue:



ARTICOLO 1. VALORE DELLA PREMESSA

Si richiamano gli atti che sono ad ogni effetto parte integrante del presente contratto:

1. il Capitolato speciale d'appalto sottoscritto dalla ditta;
2. gli allegati tecnici al capitolato speciale d'appalto, sottoscritti dalla ditta;
3. lettera di comunicazione di aggiudicazione;
4. l'offerta economica presentata dalla Ditta;
5. l'offerta tecnica, e il progetto presentati dalla Ditta;
6. il documento Unico di Valutazione dei Rischi Interferenti (D.U.V.R.I.);
7. la nomina di responsabile di trattamento dati (all. 1, 2) (bollo in caso d'uso);

Si allegano al presente contratto:

- il capitolato speciale d'appalto sottoscritto dalla ditta, (bollo)
- l'offerta economica presentata dalla ditta, (bollo),
- il codice di comportamento aziendale (bollo in caso d'uso),
- il patto di integrità (bollo in caso d'uso),
- il documento Unico di Valutazione dei Rischi Interferenti (D.U.V.R.I.) (bollo in caso d'uso);
- la nomina di responsabile di trattamento dati (all.1, 2) (bollo in caso d'uso);

ARTICOLO 2. OGGETTO DEL CONTRATTO

Il contratto ha per oggetto la fornitura _____ da parte della ditta
.....

ARTICOLO 3. NORME REGOLATRICI DEL CONTRATTO

Il contratto è regolato dalle norme del Capitolato Speciale allegato alla presente.

Ulteriori successive variazioni dovranno essere poste per iscritto e sottoscritte dalle parti.

ARTICOLO 4. AMMONTARE DEL CONTRATTO

L'importo contrattuale ammonta a € (euro) al netto dell'I.V.A.,
I prezzi unitari offerti dall'Appaltatore in sede di gara costituiscono prezzi contrattuali.



ARTICOLO 5. DURATA DEL CONTRATTO

Il contratto ha una durata pari a 5 anni (eventualmente rinnovabili di ulteriori 4 anni), con decorrenza dal collaudo positivo dell'apparecchiatura;

ARTICOLO 6. ORDINI E DOCUMENTI DI TRASPORTO

In base alle disposizioni della legge regionale n.11/2004 e s.m.i. e dei successivi atti attuativi, l'Azienda USL di Bologna deve emettere gli ordini esclusivamente in formato elettronico; altresì il fornitore deve garantire l'invio dei documenti di trasporto elettronici a fronte degli ordini ricevuti e delle consegne effettuate.

Il fornitore deve, pertanto, dotarsi degli strumenti informatici idonei alla gestione dei nuovi adempimenti telematici. Per i dettagli tecnici si rinvia alla sezione dedicata al sito dell'Agenzia Intercent-ER <http://intercenter.regione.emilia-romagna.it>, che contiene tutti i riferimenti del Sistema Regionale per la dematerializzazione del Ciclo Passivo degli Acquisti (formato dei dati, modalità di colloquio, regole tecniche, ecc.), nonché al Nodo telematico di Interscambio No TI-ER.

In alternativa, le imprese potranno utilizzare le funzionalità per la ricezione degli ordini e l'invio dei documenti di trasporto elettronici che saranno messe a disposizione sulla piattaforma di Intercent-ER all'indirizzo <https://piattaformaintercenter.regione.emilia-romagna.it/portale/> previa registrazione.

ARTICOLO 7. OBBLIGHI DELL'APPALTATORE RELATIVI ALLA TRACCIABILITA' DEI FLUSSI FINANZIARI

L'appaltatore (...) assume tutti gli obblighi di tracciabilità dei flussi finanziari di cui all'articolo 3 della legge 13 agosto 2010, n.136 e successive modifiche.

L'appaltatore si impegna a dare immediata comunicazione alla stazione appaltante ed alla prefettura-ufficio territoriale del Governo della provincia di Bologna della notizia dell'inadempimento della propria controparte (subappaltatore/subcontraente) agli obblighi di tracciabilità finanziaria.

Il mancato utilizzo del bonifico bancario o postale ovvero degli altri strumenti idonei a consentire la piena tracciabilità delle operazioni costituisce causa di risoluzione del contratto.

Si indica il codice CIG relativo al presente contratto:

ARTICOLO 8. SUBAPPALTO

Il contratto non può essere ceduto, a pena di nullità, fatto salvo quanto previsto dall'articolo 106, comma 1, lettera d).

Ai sensi dell'art. 105 del Codice dei contratti e stante la dichiarazione rilasciata dalla ditta in sede di gara, per questo contratto è ammesso/non è ammesso il subappalto.



ARTICOLO 9. CODICE DI COMPORTAMENTO

Ai sensi dell'art.2 del D.P.R. n.62/2013 e del Codice di Comportamento Aziendale adottato con Delibera del Direttore Generale n.7 del 31 gennaio 2014, la violazione degli obblighi derivanti dal Codice stesso può essere causa di risoluzione o decadenza del rapporto contrattuale.

ARTICOLO 10. PATTO DI INTEGRITA'

La violazione da parte dell'aggiudicatario di uno degli impegni previsti a suo carico dall'articolo 2 del Patto di Integrità sottoscritto in sede di partecipazione alla gara, può comportare, secondo la gravità della violazione accertata, la risoluzione del contratto.

Questa amministrazione potrà non avvalersi della risoluzione del contratto qualora la ritenga pregiudizievole agli interessi pubblici, è fatto salvo in ogni caso l'eventuale diritto al risarcimento del danno.

ARTICOLO 11. SPESE DI CONTRATTO

Tutte le spese di bollo inerenti il presente contratto sono a totale carico dell'Appaltatore.

Inserire la frase sulla modalità di assolvimento dell'imposta di bollo:

Si dà atto che l'imposta di bollo viene assolta mediante contrassegno telematico rilasciato dall'intermediario e che i codici numerici dei contrassegni utilizzati sono: (Risoluzione n.89/E del 06/10/2016 Agenzia dell'Entrate).

L'appaltatore conserverà i contrassegni utilizzati entro il termine di decadenza triennale previsto per l'accertamento da parte dell'Amministrazione finanziaria (articolo 37 del DPR n 642 del 1972).

Si dà atto che l'imposta di bollo è assolta in modo virtuale ai sensi dell'art.15 del DPR 642/1972, Autorizzazione n....., Rilasciata in data....., Agenzia delle Entrate di....."

Per le ditte straniere

Si dà atto che l'imposta di bollo è assolta mediante bonifico bancario utilizzando il codice IBAN: IT07Y0100003245348008120501, secondo quanto stabilito dall'Agenzia delle Entrate n.332 del 07.08.2020"

Il contratto d'appalto sarà registrato solo in caso d'uso e la relativa imposta di registro sarà a carico dell'Appaltatore.

ARTICOLO 12. TRATTAMENTO DEI DATI



Con la sottoscrizione del presente contratto, le parti, in relazione ai trattamenti di dati personali effettuati in esecuzione del contratto medesimo, dichiarano di essersi reciprocamente comunicate tutte le informazioni previste dal Regolamento UE/2016/679 (GDPR), ivi comprese quelle relative alle modalità di esercizio dei diritti dell'interessato.

In particolare il Fornitore dichiara di aver preso visione, prima della sottoscrizione del presente contratto, le informazioni di cui all'art. 13 del Regolamento UE/2016/679 circa la raccolta ed il trattamento dei dati personali conferiti per la sottoscrizione e l'esecuzione del contratto stesso, nonché di essere pienamente a conoscenza dei diritti riconosciuti ai sensi della predetta normativa.

L'informativa è contenuta al punto 26.1 del Disciplinare di Gara che deve intendersi integralmente trascritto in questa sede.

I trattamenti dei dati sono improntati, in particolare, ai principi di correttezza, liceità e trasparenza ed avvengono nel rispetto delle misure di sicurezza previste dall' art 32 Regolamento UE/2016/679. Ai fini della suddetta normativa, le parti dichiarano che i dati personali forniti con il presente atto sono esatti e corrispondono al vero, esonerandosi reciprocamente da qualsivoglia responsabilità per errori materiali di compilazione ovvero per errori derivanti da una inesatta imputazione dei dati stessi negli archivi elettronici e cartacei, fermi restando i diritti dell'interessato di cui agli artt. 15 e seguenti del Regolamento UE/2016/679 (GDPR).

ARTICOLO 13 NOMINA A RESPONSABILE DEL TRATTAMENTO AI SENSI DELL'ART. 28 DEL REGOLAMENTO UE 2016/679.

In merito all'applicazione del Regolamento UE 2016/679 (di seguito "GDPR") e del D.Lgs. 196/03 (di seguito "Codice") le parti si danno reciprocamente atto che Titolare del trattamento è l'Azienda Usl di Bologna.

L'Azienda Usl di Bologna, in qualità di Titolare del trattamento, mediante sottoscrizione del presente atto, nomina laquale Responsabile del trattamento allo scopo di procedere al corretto trattamento dei dati relativi all'oggetto del presente contratto (**ALLEGATO 1 "DESCRIZIONE DELLE ATTIVITÀ DI TRATTAMENTO"**).

Il Responsabile del trattamento è tenuto a:

1. adottare opportune misure atte al rispetto dei requisiti del trattamento dei dati personali previste dall'art. 5 del GDPR;



2. adottare le misure di sicurezza previste dall'art. 32 del GDPR, eventualmente indicate dal Titolare del trattamento, dal Garante per la protezione dei dati personali e/o dal Comitato Europeo con propria circolare, risoluzione o qualsivoglia altro provvedimento eventualmente diversamente denominato;
3. ad autorizzare i soggetti che procedono al trattamento, ai sensi e con le modalità di cui all'art. 29 del GDPR, secondo la procedura interna del medesimo e, comunque, impegnando i medesimi soggetti autorizzati che non siano eventualmente tenuti al segreto professionale affinché rispettino lo stesso livello di riservatezza e segretezza imposto al Titolare del trattamento;
4. ad assistere il Titolare del trattamento, al fine di soddisfare l'obbligo di dare seguito alle richieste per l'esercizio dei diritti di cui Capo III del GDPR, ai sensi dell'art. 28, comma 1, lett. e) del GDPR.

In particolare è fatto obbligo al Responsabile del trattamento di attenersi alle **istruzioni impartite dal Titolare del trattamento**, allegate al presente contratto e da considerare parte integrante dello stesso (**ALLEGATO 2 “ISTRUZIONI PER IL RESPONSABILE DEL TRATTAMENTO DEI DATI PERSONALI”**), oltre a garantire che le operazioni di trattamento siano svolte secondo l'ambito consentito e nel rispetto dei singoli profili professionali di appartenenza, nel rispetto della riservatezza e confidenzialità dei dati.

Il Responsabile del trattamento con la sottoscrizione del presente atto s'impegna a prendere visione e ad attenersi scrupolosamente alle indicazioni di cui alla procedura approvata con Deliberazione n.146/2019, rinvenibile al link: <https://www.ausl.bologna.it/asl-bologna/staff/anticorruzione-trasparenza-e-privacy/privacy/org/DEL146-2019DB>.

La presente designazione è da ritenersi valida per tutta la durata del rapporto contrattuale e si intende comunque estesa a eventuali futuri contratti aventi a oggetto servizi analoghi o prestazioni sanitarie ulteriori e che comportino un trattamento di dati personali da parte del Responsabile del trattamento, in nome e per conto del Titolare del trattamento.

Ai fini della responsabilità civile si applicano le norme di cui all'articolo 82 del GDPR.

Resta fermo che, anche successivamente alla cessazione o alla revoca del presente accordo, il Responsabile del trattamento dovrà mantenere la massima riservatezza sui dati e le informazioni relative al Titolare del trattamento delle quali sia venuto a conoscenza nell'adempimento delle sue obbligazioni.



Per quanto non espressamente previsto nel presente articolo, si rinvia alle disposizioni generali vigenti in materia di protezione di dati personali, nonché alle disposizioni di cui al presente atto.

ARTICOLO 14. FORO COMPETENTE

Le controversie su diritti soggettivi, derivanti dall'esecuzione del presente contratto, non saranno deferite ad arbitri.

Per la risoluzione di eventuali controversie che dovessero insorgere tra l'Azienda USL e la Ditta nell'esecuzione del contratto, unico Foro competente è quello di Bologna

Il presente contratto si compone di pagine e di allegati da ritenersi a tutti gli effetti parte integrante ed essenziale del presente atto.

Letto confermato e sottoscritto.

Firmato digitalmente per accettazione

**AZIENDA USL DI BOLOGNA
BANDO DI GARA**

SEZIONE I: AMMINISTRAZIONE AGGIUDICATRICE

I.1) Denominazione e indirizzi

Denominazione – AZIENDA USL DI BOLOGNA - Servizio Acquisti Metropolitan, Via Gramsci, 12 40121 Bologna (Italia) Cod. NUTS: ITH55; Tel.: Gara 1) 00390516079776; Gara 2) 00390516079733; Gara 3) 00390516079908; Gara 4) 00390516079940; E-mail: servizio.acquisti@ausl.bologna.it; pec: servizio.acquisti@pec.ausl.bologna.it; Indirizzo Internet (URL) e Profilo di committente: www.ausl.bologna.it

I.3) Comunicazione

I documenti di gara sono disponibili per un accesso gratuito, illimitato e diretto presso: <http://intercenter.regione.emilia-romagna.it> e www.ausl.bologna.it. Ulteriori informazioni sono disponibili presso: l'indirizzo sopra indicato. Le offerte vanno inviate: sul sito <http://intercenter.regione.emilia-romagna.it>.

I.4) Tipo di amministrazione aggiudicatrice: Organismo di diritto pubblico

I.5) Principali settori di attività: Salute

SEZIONE II: OGGETTO

II.1.1) Denominazione: Procedure aperte

II.1.2) Codice CPV principale: Gara 1), 2) e 3) 33190000-8; Gara 4) 33696500

II.1.3) Tipo di appalto: forniture

II.1.4) Breve descrizione: Gara 1) fornitura in accordo quadro di strumentario chirurgico per chirurgia endoscopica, laparoscopica e accessori elettromedicali per l'AUSL Bologna e per conto di: AOU Bologna, IOR di Bologna, AUSL Imola e AUSL Ferrara, divisa in lotti; Gara 2) fornitura di contenitori di sicurezza preriempiti con formaldeide per l'AUSL Bologna e per conto di: AUSL Imola e AOU di Bologna, divisa in lotti; Gara 3) Sistemi per la misurazione della glicemia Dexcom G6 per l'AUSL Bologna e per conto di: AUSL Imola; Gara 4) fornitura in service di sistemi robotizzati per colorazioni ematosilina/eosina per conto dell'AOU di Bologna.

II.1.5) Valore totale stimato, Iva esclusa: Gara 1) € 1.298.853,50; di cui: lotto 1) € 535.309,47, lotto 2) € 355.961,68, lotto 3) € 407.582,35; Gara 2) € 309.825,00; di cui: lotto 1) € 48.555,00, lotto 2) € 117.600,00; Lotto 3) € 87.570,00; lotto 4) € 56.100,00; Gara 3) € 2.308.720,00; Gara 4) € 850.000,00

II.1.6) Informazioni relative ai lotti: Questo appalto è suddiviso in lotti: Gare: 1) e 2) sì; 3) e 4) no
Per gara 1) le offerte vanno presentate per: numero massimo di lotti 3; per gara 2) le offerte vanno presentate per: numero massimo di lotti 4;

II.2.3) Luogo di esecuzione – Codice NUTS: Gara 1) ITH55 - ITH56 Luogo principale di esecuzione: Bologna, Ferrara e province; Gare 2), 3) ITH55 - Luogo principale di esecuzione: Bologna e provincia; Gara 4) ITH55 - Luogo principale di esecuzione: Bologna

II.2.4) Descrizione dell'appalto: Gara 1) fornitura in accordo quadro di strumentario chirurgico per chirurgia endoscopica, laparoscopica e accessori elettromedicali per AUSL BO e per conto di: AOU BO, IOR BO, AUSL Imola e AUSL FE, divisa in lotti; Gara 2) fornitura di contenitori di sicurezza preriempiti con formaldeide per AUSL BO e per conto di: AUSL Imola e AOU BO, divisa in lotti.

II.2.5) Criteri di aggiudicazione il prezzo non è il solo criterio di aggiudicazione e tutti i criteri sono indicati solo nei documenti di gara.

II.2.7) Durata del contratto d'appalto: Gara 1) mesi 48; Gara 2) mesi 36; Gara 3) mesi 24; Gara 4) mesi 60

I contratti d'appalto sono oggetto di rinnovo: sì - Descrizione dei rinnovi: gara 2) 24 mesi; gara 3) 12 mesi; gara 4) 48 mesi;

II.2.10) Informazioni sulle varianti: Sono autorizzate varianti: no

II.2.11) Informazioni relative alle opzioni: Opzioni sì: Gare 1), 2) e 3) proroga tecnica 180 gg.

II.2.13) Informazioni relative ai fondi dell'Unione Europea

L'appalto è connesso ad un progetto e/o programma finanziato da fondi dell'UE: no

SEZIONE III: INFORMAZIONI DI CARATTERE GIURIDICO, ECONOMICO, FINANZIARIO E TECNICO

III.1.1) Abilitazione all'esercizio dell'attività professionale, inclusi i requisiti relativi all'iscrizione nell'albo professionale o nel registro commerciale: come da documentazione di gara

III.1.3) Capacità professionale e tecnica: gara 2) Criteri di selezione indicati nei documenti di gara

SEZIONE IV: PROCEDURA

IV.1.1) Tipo di procedura: Procedure Aperte

IV.1.8) Informazioni relative all'accordo sugli appalti pubblici (AAP)

L'appalto è disciplinato dall'accordo sugli appalti pubblici: si

IV.2.2) Termine per il ricevimento delle offerte: 28/04/2021 Ora: 18:00

IV.2.4) Lingue utilizzabili per la presentazione delle offerte: italiano

IV.2.7) Modalità di apertura delle offerte: 29/04/2021 Gara 1) Ora 09:00; Gara 2) Ora 09:30; Gara 3) Ora 10:00; Gara 4) Ora 10:30

SEZIONE VI: ALTRE INFORMAZIONI

VI.1) Informazioni relative alla rinnovabilità: Si tratta di un appalto rinnovabile: no

VI.3) INFORMAZIONI COMPLEMENTARI

Le procedure di gara sono interamente svolte attraverso una piattaforma telematica di negoziazione ai sensi dell'art. 58 del D.lgs. n. 50 del 2016. Per l'espletamento delle presenti gare l'Azienda USL si avvale del Sistema Informatico per le Procedure Telematiche di Acquisto, accessibile dal sito <http://intercenter.regione.emilia-romagna.it>. Tutta la documentazione di gara è scaricabile, solo per la consultazione, dal sito www.ausl.bologna.it - sezione "Bandi di gara e contratti – Bandi di gara". I chiarimenti dovranno essere inviati al Sistema secondo le modalità esplicitate nelle guide per l'utilizzo della nuova piattaforma accessibili dal sito <http://intercenter.regione.emilia-romagna.it/agenzia/utilizzo-del-sistema/guide/>. La prima seduta riservata, fissata per l'apertura della documentazione caricata a Sistema si terrà presso il Servizio Acquisti Metropolitan Via Gramsci,12 – Bologna; l'eventuale variazione della data di apertura di cui al punto IV.2.7 sarà comunicata mediante pubblicazione sui siti. L'Azienda USL si riserva di procedere all'espletamento della gara anche in presenza di una sola offerta. I CIG relativi alle presenti procedure di gara, comprensivi di opzioni e/o rinnovi, sono: gara 1): lotto 1) 853456737D; lotto 2) 8534582FDA; lotto 3) 853459174A; gara 2): lotto 1) 8652313290; lotto 2) 8652316509; lotto 3) 86523186AF; lotto 4) 8652333311; gara 3) 865347624D; gara 4) 86598351EA. I termini indicati al punto IV.2.2) sono da considerarsi perentori, pena la non ammissione. E' ammesso subappalto ai sensi dell'art.105 del D.Lgs 50/2016. Si precisa che il contratto non conterrà la clausola compromissoria. Ai sensi dell'art.13 del Regolamento UE/2016/679 (GDPR) si informa che i dati trasmessi saranno utilizzati per lo svolgimento delle funzioni istituzionali inerenti la presente procedura di gara. La documentazione di gara, nonché le eventuali rettifiche alla stessa e i chiarimenti saranno pubblicati esclusivamente sui siti: <http://intercenter.regione.emilia-romagna.it> e www.ausl.bologna.it (Sezione Bandi di gara e contratti – Bandi di gara). Lo scambio di informazioni tra l'Azienda USL e gli operatori economici avverrà solamente per via elettronica mediante il Sistema Informatico per le Procedure Telematiche di Acquisto.

VI.4) Procedure di ricorso

VI.4.1) Organismo responsabile delle procedure di ricorso

Denominazione ufficiale: TAR Emilia Romagna - Sezione di Bologna

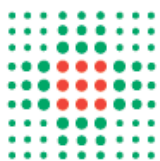
Indirizzo postale: Via Massimo D'Azeglio n. 54

Città: Bologna Codice postale: 40123 Paese: Italia

VI.5) Data di spedizione del presente avviso: 15/03/2021.

Il Direttore del Servizio Acquisti Metropolitan: D.ssa Rosanna Campa





**SERVIZIO SANITARIO REGIONALE
EMILIA-ROMAGNA
Azienda Unità Sanitaria Locale di Bologna**

**Istituto delle Scienze Neurologiche
Istituto di Ricovero e Cura a Carattere Scientifico**

SERVIZIO PREVENZIONE E PROTEZIONE

**DOCUMENTO UNICO DI VALUTAZIONE DEI RISCHI
INTERFERENTI
GARA IN UNIONE DI ACQUISTO PER AREA VASTA EMILIA
CENTRALE**

D.U.V.R.I.

**art. 26 c3-ter
D.Lgs. 9 aprile 2008, n. 81 e s.m.i.**

**AZIENDA USL DI BOLOGNA
Sede legale: Via Castiglione, 29
40124 - Bologna**

**OGGETTO: SERVICE DI SISTEMI ROBOTIZZATI PER COLORAZIONI
EMATOSSILINA/EOSINA PER IL LABORATORIO DI ANATOMIA
PATOLOGICA DELL' AZIENDA OSPEDALIERO UNIVERSITARIA DI
BOLOGNA**

DATA

03 2021

INDICE DEGLI ARGOMENTI

Descrizione del contratto.....	3
Documento Unico di Valutazione dei Rischi Interferenti.....	4
Per accettazione e presa visione delle Informazioni sui rischi da interferenze.....	17

Descrizione del contratto

Fornitura (durata 5 anni + 4 anni ev. rinnovo) in service di sistemi robotizzati per colorazioni ematossilina/eosina da destinare al laboratorio di Anatomia Patologica dell'Azienda Ospedaliero Universitaria di Bologna.

Si richiede la fornitura di strumentazione, reagenti, materiali di consumo e di quanto altro previsto nel presente capitolato, nulla escluso.

La strumentazione proposta dovrà essere **nuova di fabbrica e di ultima generazione**; dovrà avere un livello correlato alle necessità del laboratorio e possedere una tecnologia avanzata o, comunque, assicurare tutti i più recenti accorgimenti in termini tecnici; dovrà essere corredata di tutti gli accessori necessari al sicuro e buon funzionamento.

Numero totale annuo vetrini colorati: 190.000

Numero sistemi robotizzati richiesti: 2

La Ditta Aggiudicataria dovrà garantire un'adeguata formazione gratuita del personale della Azienda Appaltante per quanto concerne il corretto utilizzo dei dispositivi, le avvertenze all'uso e la manutenzione autonoma.

Si richiede la fornitura di strumentazione, di pannelli/cards, di flaconi e di materiali di consumo necessari e di quanto altro previsto nel capitolato, nulla escluso. La strumentazione proposta dovrà essere **di ultima generazione e nuovi di fabbrica**.

TUTTE LE CARATTERISTICHE DELLE ATTIVITA' RICHIESTE NEL CONTRATTO SONO AMPLIAMENTE DESCRITTE NELLA PROCEDURA AMMINISTRATIVA.

Documento Unico di Valutazione dei Rischi Interferenti

Come previsto dall'art. 26 c3-ter del D.Lgs n. 81/2008 e s.m.i, L'AUSL di Bologna in qualità di "soggetto che affida il contratto redige il documento di valutazione dei rischi da interferenze recante una valutazione ricognitiva dei rischi standard relativi alla tipologia della prestazione che potrebbero potenzialmente derivare dall'esecuzione del contratto."

L'AOU BO invierà alla ditta aggiudicataria, il Documento Unico di Valutazione dei Rischi Interferenti (D.U.V.R.I.) specifico per la propria azienda.

D.U.V.R.I.

LEGENDA:

GRADI DI RISCHIO		
Rischio Basso	Rischio Medio	Rischio Alto
B	M	A

D.U.V.R.I.

Ambiente di lavoro	TUTTI I LABORATORI DELLE STRUTTURE SANITARIE INTERESSATE						
Attività	Argomento Rischio	Rischi Interferenti	Grado di rischio	Misure di tutela a carico del Committente	Misure di tutela a carico della Ditta appaltata	Tempi	Costi
CONSEGNA , INSTALLAZIONE ATTREZZATURE. STRUMENTI E ADDESTRAMENTO	Incendio	Innesco accidentale di fiamma Vie di uscita e uscite di piano ostruite	M	Informazione in merito al piano di emergenza, alle regolamentazioni aziendali per la gestione delle emergenze.	- Gli operatori devono adottare le misure e le cautele nell'utilizzo di fiamme libere o altri inneschi - Nelle strutture vige l'assoluto divieto di fumo. Informare gli operatori sui contenuti delle istruzioni per la gestione dell'emergenza incendio dell'Azienda, evitare di ingombrare, depositare materiali e attrezzature lungo le vie di esodo.	- Al momento della attivazione del contratto di appalto - al momento degli interventi	Costo 0
	Gas Ossigeno Medicinali	Rischio incendio per sovra-ossigenazione vicino al punto di erogazione	M	Informazioni sulle procedure assistenziali che richiedono ossigenoterapia e sulle aree interessate	attenersi alle istruzioni aziendali - Opportune informazioni e accordo con gli operatori dell'area di intervento evitare inneschi nelle immediate vicinanze	Al momento della attivazione del contratto di appalto - al momento degli interventi	Costo 0
	Agenti Biologici	Contatto accidentale o contaminazione con materiale biologico Esposizione ad agenti biologici a trasmissione aerea	B	Informazione in merito agli ambienti dove è presente questo rischio- informazioni relative all'organizzazione, alle procedure, istruzioni operative aziendali	- Attenersi alle istruzioni e norme comportamentali e di cautela, da adottarsi per le specifiche attività - Accordarsi sempre con il Responsabile di area per le modalità di accesso al Servizio.	- Al momento della attivazione del contratto di appalto - Al momento dell'intervento	Costo 0
	Ambienti Posti di lavoro Passaggio interni	Consegna/Trasporto/movimentazione e collocazione attrezzature all'interno delle strutture aziendali	B	Informazione in merito alle modalità operative per la corretta movimentazione, individuazione percorsi e tempi ed eventuale collocazione negli spazi o locali concordati con i responsabili di zona e/o con il referente per il servizio AUSL	- Adottare misure e cautele adeguate atte a ridurre o eliminare il rischio legato alla interazione con tutti gli operatori, pazienti e visitatori durante la movimentazione e installazione di attrezzature con i mezzi elettrici e manuali in dotazione all'appaltatore - Accordo sulle modalità di accesso e sulla corretta collocazione dei beni con i responsabili di area	Al momento della attivazione del contratto di appalto - Al momento dell'intervento	Costo 0

D.U.V.R.I.

Ambiente di lavoro	TUTTI I LABORATORI DELLE STRUTTURE SANITARIE INTERESSATE						
Attività	Argomento Rischio	Rischi Interferenti	Grado di rischio	Misure di tutela a carico del Committente	Misure di tutela a carico della Ditta appaltata	Tempi	Costi
CONSEGNA, INSTALLAZIONE ATTREZZATURE. STRUMENTI E ADDESTRAMENTO	Macchine Attrezzature Impianti	-Uso, urti, schiacciamenti generati nell'utilizzo, transito o nell'installazione e - Adeguati allacciamenti agli impianti dell'azienda (elettrici, idraulici, gas medicinali, canalizzazione reflui, altro)	B	Informazione in merito alle modalità d'uso delle attrezzature ed impianti presenti per la corretta installazione	- Adottare misure e cautele adeguate atte a ridurre o eliminare il rischio legato alla interazione con tutti gli operatori, pazienti e visitatori durante il processo di installazione delle attrezzature e degli impianti. Accordarsi, se previsto con l'UO di Ingegneria Clinica e/o Servizio Tecnico	Al momento della attivazione del contratto di appalto- Al momento dell'intervento	Costo 0
	Rischio elettrico	contatti indiretti o diretti con parti in tensione	B	Informazione in merito alla conformità impianti – e indicazioni sulla adeguata collocazione delle attrezzature	Per evitare condizioni di sovraccarico agli impianti prendere accordi con il Servizio Tecnico e, se previsto, con l'UO di Ingegneria Clinica. Segnalare immediatamente anomalie riscontrate	Al momento della attivazione del contratto di appalto- Al momento dell'intervento	Costo 0

D.U.V.R.I.

D.U.V.R.I.							
Ambiente di lavoro	TUTTI I LABORATORI DELLE STRUTTURE SANITARIE INTERESSATE						
Attività	Argomento Rischio	Rischi Interferenti	Grado di rischio	Misure di tutela a carico del Committente	Misure di tutela a carico della Ditta appaltata	Tempi	Costi
CONSEGNA , INSTALLAZIONE ATTREZZATURE. STRUMENTI E ADESTRAMENTO	Agenti chimici	-utilizzo, sversamento accidentale -sversamento/ sviluppo di vapori accidentale durante le operazioni di scarico	B	informazioni relative all'organizzazione, alle procedure, istruzioni operative aziendali	attenersi alle istruzioni aziendali - Opportune informazioni e accordo con i responsabili di zona per gestire eventuali interferenze delle attività.	Al momento della attivazione del contratto di appalto - al momento degli interventi	Costo 0
	Gas vapori e fumi	sviluppo di reazioni chimiche non controllate	B	informazioni relative all'organizzazione, alle procedure, istruzioni operative aziendali	evitare miscele accidentali di prodotti che sviluppano gas o vapori nocivi o tossici. (es: acido ed ipoclorito di sodio) Avvisare i coordinatori d'area ed i soggetti delle aree confinanti per la gestione dell'emergenza	Al momento della attivazione del contratto di appalto - al momento degli interventi	Costo 0
	Radiazioni Ionizzanti	Esposizione accidentale a radiazioni ionizzanti in aree segnalate a rischio radiologico	B	Informazione in merito agli ambienti dove è presente questo rischio attraverso segnaletica esistente	- Accordo con i responsabili di zona per l'accesso ai locali	Al momento della attivazione del contratto di appalto - Al momento dell'intervento	Costo 0
	Radiazioni non Ionizzanti	Esposizione accidentale a radiazioni non ionizzanti	B	Informazione in merito agli ambienti dove è presente questo rischio	- Rispettare gli accordi con i responsabili di zona per l'accesso ai locali e le modalità di intervento in particolare è interdetto l'accesso con materiali metallici ferrosi nelle aree dove si effettuano indagini di Risonanza Magnetica Nucleare (Ospedale Maggiore/Ospedale/Bellaria). RISPETTARE IL DIVIETO DI ENTRARE IN SALA MAGNETE NELLA SEGNALETICA PRESENTE	Al momento della attivazione del contratto di appalto- Al momento dell'intervento	Costo 0

D.U.V.R.I.

D.U.V.R.I.							
Ambiente di lavoro	TUTTI I DEPOSITI DELLE STRUTTURE SANITARIE INTERESSATE						
Attività	Argomento Rischio	Rischi Interferenti	Grado di rischio	Misure di tutela a carico del Committente	Misure di tutela a carico della Ditta appaltata	Tempi	Costi
OPERAZIONI DI CONSEGNA E SCARICO 02 DAL CORRIERE AI DEPOSITI	incendio	Innesco accidentale di fiamma. Vie di uscita ostruite	M	Informazione in merito al piano di emergenza, alle regolamentazioni aziendali specifiche.	Nell'AUSL di Bologna vige l'assoluto divieto di fumo - Evitare di generare inneschi, o smaltire i mozziconi nelle aree di scarico	- Al momento della attivazione del contratto di appalto - al momento degli interventi	Costo 0
	agenti chimici	sversamento/ sviluppo di vapori accidentale durante le operazioni di scarico	B	informazione e richiesta di applicazione di procedura interna sullo sversamento	- Uso di materiale assorbente in caso di sversamento - Segnalare immediatamente al coordinatore dell'area lo sviluppo di gas o vapori nocivi	- Al momento della attivazione del contratto di appalto - Al momento dell'intervento	Costo 0
	Ambienti Posti di lavoro Passaggio	movimentazione per lo scarico, controllo, sistemazione merci	B	Informazione in merito alle modalità operative dell'appaltatore nelle aree e per le attività comuni	- Adottare misure e cautele adeguate atte a ridurre o eliminare il rischio legato alla interazione dei soggetti del committente con le azioni di movimentazione di merci con i mezzi elettrici e manuali . segnalare e definire i sensi della circolazione dei mezzi in transito - Accordi sulla corretta collocazione dei beni con i coordinatori	Al momento della attivazione del contratto di appalto - Al momento dell'intervento	Costo 0
	Investimento	Nelle aree interne dell'Azienda interazione con altri veicoli in transito e con tutti i soggetti presenti	B	Chiare indicazioni sui limiti di velocità da rispettare nelle aree di competenza	Rispetto dei limiti di velocità e della segnaletica presente	Al momento della attivazione del contratto di appalto - Al momento dell'intervento	
	gas vapori e fumi	sviluppo di gas di scarico da automezzi	B	nessuna	Evitare di mantenere il mezzo con il motore acceso durante le operazioni di scarico delle merci	- Al momento dell'intervento	Costo 0

D.U.V.R.I.

Ambiente di lavoro	TUTTI I LABORATORI DELLE STRUTTURE SANITARIE INTERESSATE						
Attività	Argomento Rischio	Rischi Interferenti	Grado di rischio	Misure di tutela a carico del Committente	Misure di tutela a carico della Ditta appaltata	Tempi	Costi
SERVIZIO DI MANUTENZIONE	Incendio	Innesco accidentale di fiamma Vie di uscita e uscite di piano ostruite	M	Informazione in merito al piano di emergenza e, alle regolamentazioni aziendali per la gestione delle emergenze	<ul style="list-style-type: none"> - Gli operatori devono adottare le misure e le cautele nell'utilizzo di fiamme libere o altri inneschi - Nelle strutture vige l'assoluto divieto di fumo. - Informare gli operatori sui contenuti delle istruzioni per la gestione dell'emergenza incendio dell'Azienda, evitare di ingombrare, depositare materiali e attrezzature lungo le vie di esodo. 	- Al momento della attivazione del contratto di appalto – al momento degli interventi	Costo 0
	Agenti Biologici	Contatto accidentale o contaminazione con materiale biologico Esposizione ad agenti biologici a trasmissione aerea	B	Informazione in merito agli ambienti dove è presente questo rischio- informazioni relative all'organizzazione, alle procedure, istruzioni operative aziendali	- Attenersi alle istruzioni e norme comportamentali e di cautela, da adottarsi per le specifiche attività – Accordarsi sempre con il Responsabile di area per le modalità di accesso al Servizio.	<ul style="list-style-type: none"> - Al momento della attivazione del contratto di appalto - Al momento dell'intervento 	Costo 0
	Ambienti Posti di lavoro Passaggio interni	Consegna/Trasporto/movimentazione e collocazione beni all'interno delle strutture aziendali	B	Informazione in merito alle modalità operative per la corretta movimentazione, individuazione percorsi e tempi ed eventuale collocazione negli spazi o locali concordati con i coordinatori	<ul style="list-style-type: none"> - Adottare misure e cautele adeguate atte a ridurre o eliminare il rischio legato alla interazione con tutti gli operatori, pazienti e visitatori durante la movimentazione e installazione di beni con i mezzi elettrici e manuali in dotazione all'appaltatore - Accordo sulle modalità di accesso e sulla corretta collocazione dei beni con i responsabili di zona 	Al momento della attivazione del contratto di appalto - Al momento dell'intervento	Costo 0
	Rischio elettrico	Contatto indiretto o diretto con parti in tensione	B	Informazione in merito all'uso corretto degli impianti prendere accordi con il coordinatore dell'area –	<ul style="list-style-type: none"> Per attività particolari per evitare condizioni di sovraccarico agli impianti prendere accordi con il Servizio Tecnico e/o con il Servizio di Ingegneria Clinica , se previsto. Segnalare immediatamente anomalie riscontrate al referente tecnico del servizio. 	Al momento della attivazione del contratto di appalto- Al momento dell'intervento	Costo 0

D.U.V.R.I.

Ambiente di lavoro	TUTTI I LABORATORI DELLE STRUTTURE SANITARIE INTERESSATE						
Attività	Argomento Rischio	Rischi Interferenti	Grado di rischio	Misure di tutela a carico del Committente	Misure di tutela a carico della Ditta appaltata	Tempi	Costi
SERVIZIO DI MANUTENZIONE	Agenti chimici	-sversamento /sviluppo accidentale di vapori	B	informazioni relative alle aree dove è presente questo rischio. Organizzare l'intervento in base alla organizzazione della attività.	attenersi alle istruzioni aziendali - Opportune informazioni e accordo con i responsabili di zona e i coordinatori per attuare l'intervento e per gestire eventuali interferenze delle attività.	Al momento della attivazione del contratto di appalto - al momento degli interventi	Costo 0
	Radiazioni Ionizzanti	Esposizione accidentale a radiazioni ionizzanti in aree segnalate a rischio radiologico	B	Informazione in merito agli ambienti dove è presente questo rischio attraverso segnaletica esistente. Non intervenire senza avere concordato tempi, percorsi e modalità di intervento con i coordinatori	- Rispettare gli accordi con i responsabili di zona per l'accesso ai locali e le modalità di intervento	Al momento della attivazione del contratto di appalto - Al momento dell'intervento	Costo 0
	Radiazioni non Ionizzanti	Esposizione accidentale a radiazioni non ionizzanti	B	Informazione in merito agli ambienti dove è presente questo rischio attraverso segnaletica esistente. Non intervenire senza avere concordato tempi, percorsi e modalità di intervento con i coordinatori	- Rispettare gli accordi con i responsabili di zona per l'accesso ai locali e le modalità di intervento in particolare è interdetto l'accesso con materiali metallici ferrosi nelle aree dove si effettuano indagini di Risonanza Magnetica Nucleare (Ospedale Maggiore/Ospedale/Bellaria). - <u>RISPETTARE IL DIVIETO DI ENTRARE IN SALA MAGNETE NELLA SEGNALETICA PRESENTE</u>	Al momento della attivazione del contratto di appalto- Al momento dell'intervento	Costo 0

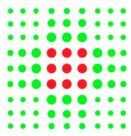
D.U.V.R.I.

Ambiente di lavoro	TUTTI I LABORATORI DELLE STRUTTURE SANITARIE INTERESSATE						
Attività	Argomento Rischio	Rischi Interferenti	Grado di rischio	Misure di tutela a carico del Committente	Misure di tutela a carico della Ditta appaltata	Tempi	Costi
SERVIZIO DI MANUTENZIONE	Caduta di materiale dall'alto	Rischi conseguenti a caduta di materiale	B	Informazioni relative all'organizzazione del lavoro e alle procedure e, istruzioni operative aziendali	<ul style="list-style-type: none"> - Accordo con i responsabili di zona per l'accesso ai locali - Nei casi necessari e quando possibile delimitare e/ segnalare l'area di intervento - Utilizzare secondo quanto previsto nelle istruzioni operative il materiale in altezza 	Al momento della attivazione del contratto di appalto - Al momento dell'intervento	Costo 0
	Polveri e nebbie	Inalazione/ contatto accidentale	B	Informazioni relative all'organizzazione del lavoro e alle procedure e, istruzioni operative aziendali	<ul style="list-style-type: none"> - Opportune informazioni e accordo con i responsabili di zona per gestire eventuali interferenze delle attività - Nei casi necessari e quando possibile delimitare e/ segnalare l'area di intervento; - Utilizzare, se necessario, adeguate attrezzature di aspirazione e ventilare il locale 	Al momento della attivazione del contratto di appalto - al momento d	Costo 0
	Rumore	Superamento dei livelli di rumore previsti dalla normativa a seguito di utilizzo di attrezzature	B	Informazioni relative all'organizzazione del lavoro e alle procedure e, istruzioni operative aziendali	<ul style="list-style-type: none"> - Opportune informazioni e accordo con i responsabili di zona per gestire eventuali interferenze delle attività - Adottare le necessarie misure e cautele adeguate atte a ridurre al minimo il rumore 	Al momento della attivazione del contratto di appalto - Al momento dell'intervento	Costo 0
	Macchine Attrezzature e impianti	Rischi generati nell'utilizzo, nel transito o nella collocazione nelle unità operative Allacciamenti non adeguato agli impianti dell'azienda elettrici e alle reti dati .	B	Informazione in merito alle modalità d'uso delle attrezzature ed impianti presenti per la corretta manutenzione	<ul style="list-style-type: none"> Accordo con i responsabili di zona per l'accesso ai locali. - Nei casi necessari e quando possibile delimitare e/ segnalare l'area di intervento - Allontanare se possibile e/o necessario i soggetti non coinvolti nell'attività - Accordarsi con il referente tecnico del Servizio 	Al momento della attivazione del contratto di appalto - Al momento dell'intervento	Costo 0

Per accettazione e presa visione delle Informazioni sui rischi da interferenze*

DATA
DATORE DI LAVORO IMPRESA APPALTATRICE
<i>Firma</i>
RESPONSABILE DEL SERVIZIO PREVENZIONE E PROTEZIONE IMPRESA APPALTATRICE
<i>Firma</i>

* Il documento è da compilare, sottoscrivere ed inviare al Servizio Acquisti
Metropolitano dell'AUSL di Bologna



Servizio Acquisti Metropolitan

Patto Integrità allegato alla Domanda di Partecipazione

Allegato PI alla Domanda di
Partecipazione

PATTO DI INTEGRITA'

Relativo alla GARA per la fornitura in “**SERVICE DI SISTEMI ROBOTIZZATI PER COLORAZIONI EMATOSSILINA/EOSINA PER L' AZIENDA OSPEDALIERO UNIVERSITARIA DI BOLOGNA**”

Art. 1. Finalità

Il presente Patto d'integrità stabilisce la reciproca e formale obbligazione, tra l'Amministrazione aggiudicatrice e gli operatori economici, di improntare i propri comportamenti ai principi di lealtà, trasparenza e correttezza. Per i consorzi ordinari o raggruppamenti temporanei l'obbligo riguarda tutti i consorziati o partecipanti al raggruppamento o consorzio.

Il Patto di integrità costituirà parte integrante di qualsiasi contratto assegnato dalla Amministrazione aggiudicatrice a seguito della procedura di affidamento.

Art. 2. Obblighi dell'operatore economico

L'operatore economico, per partecipare alla procedura:

dichiara di non avere influenzato il procedimento amministrativo diretto a stabilire il contenuto del bando, o di altro atto equipollente, al fine di condizionare le modalità di scelta del contraente da parte dell'Amministrazione aggiudicatrice e di non aver corrisposto né promesso di corrispondere ad alcuno - e s'impegna a non corrispondere né promettere di corrispondere ad alcuno - direttamente o tramite terzi, ivi compresi i soggetti collegati o controllati, somme di denaro, regali o altra utilità finalizzate a facilitare l'aggiudicazione e/o gestione del contratto;

si obbliga a non ricorrere ad alcuna mediazione o altra opera di terzi finalizzata all'aggiudicazione e/o gestione del contratto;

assicura di non trovarsi in situazioni di controllo o di collegamento (formale e/o sostanziale) con altri concorrenti e che non si è accordato e non si accorderà con altri partecipanti alla procedura, e assicura, con riferimento alla specifica procedura di affidamento, di non avere in corso né di avere praticato intese e/o pratiche restrittive della concorrenza e del mercato vietate ai sensi della vigente

normativa;

□ si impegna a segnalare al Responsabile della Prevenzione della Corruzione dell'Amministrazione aggiudicatrice, secondo le modalità indicate sul sito istituzionale nella sezione "Amministrazione trasparente", qualsiasi tentativo di turbativa, irregolarità o distorsione

nelle fasi di svolgimento della procedura o durante l'esecuzione del contratto, da parte di ogni interessato o addetto o di chiunque possa influenzare le decisioni relative alla procedura, comprese illecite richieste o pretese dei dipendenti dell'Amministrazione stessa;

□ si obbliga ad informare puntualmente tutto il personale, di cui si avvale, del presente Patto di integrità e degli obblighi in esso contenuti e a vigilare affinché gli impegni sopra indicati siano osservati da tutti i collaboratori e dipendenti nell'esercizio dei compiti loro assegnati;

□ assicura di collaborare con le forze di polizia, denunciando ogni tentativo di estorsione, intimidazione o condizionamento di natura criminale (richieste di tangenti, pressioni per indirizzare l'assunzione di personale o l'affidamento di subappalti a determinate imprese, danneggiamenti/furti di beni personali o in cantiere, etc.);

□ si obbliga ad acquisire con le stesse modalità e gli stessi adempimenti previsti dalla normativa vigente in materia di subappalto, preventiva autorizzazione da parte dell'Amministrazione aggiudicatrice, anche per i subaffidamenti relativi alle seguenti categorie:

a) trasporto di materiali a discarica per conto di terzi;

b) trasporto, anche transfrontaliero, e smaltimento rifiuti per conto terzi;

c) estrazione, fornitura e trasporto terra e materiali inerti;

d) confezionamento, fornitura e trasporto di calcestruzzo e di bitume;

e) noli a freddo di macchinari;

f) forniture di ferro lavorato;

g) noli a caldo;

h) autotrasporti per conto di terzi

i) guardiania dei cantieri.

□ si obbliga altresì a inserire identiche clausole di integrità e anti-corruzione nei contratti di subappalto di cui al precedente paragrafo, ed è consapevole che, in caso contrario, le eventuali autorizzazioni non saranno concesse. Nel contratto di appalto devono essere inserite le clausole del

Patto di integrità: infatti nelle fasi successive all'aggiudicazione, gli obblighi si intendono riferiti all'aggiudicatario, il quale, a sua volta, avrà l'onere di pretenderne il rispetto anche dai propri subcontraenti.

Art. 3. Obblighi dell'Amministrazione aggiudicatrice

L'Amministrazione aggiudicatrice si obbliga a rispettare i principi di lealtà, trasparenza e correttezza e ad attivare i procedimenti disciplinari nei confronti del personale a vario titolo intervenuto nel procedimento di affidamento e nell'esecuzione del contratto in caso di violazione di detti principi e, in particolare, qualora riscontri la violazione dei contenuti dell'art. 4 "Regali, compensi e altre utilità", dell'art. 6 "Comunicazione degli interessi finanziari e conflitti d'interesse", dell'art. 7 "Obbligo di astensione", dell'art. 8 "Prevenzione della Corruzione", dell'art. 13 "Disposizioni particolari per i dirigenti" e dell'art. 14 "Contratti e altri atti negoziali" del D.P.R. 16.04.2013, n. 62, Regolamento recante codice di comportamento dei dipendenti pubblici.

In particolare l'Amministrazione aggiudicatrice assume l'espresso impegno anticorruzione di non offrire, accettare o richiedere somme di denaro o qualsiasi altra ricompensa, vantaggio o beneficio, sia direttamente che indirettamente tramite intermediari, al fine dell'assegnazione del contratto e/o al fine di distorcerne la relativa corretta esecuzione.

L'Amministrazione aggiudicatrice è obbligata a rendere pubblici i dati più rilevanti riguardanti l'aggiudicazione, in base alla normativa in materia di trasparenza.

Art. 4. Violazione del Patto di integrità

La violazione del Patto di integrità è dichiarata in esito ad un procedimento di verifica in cui venga garantito adeguato contraddittorio con l'operatore economico interessato.

La violazione da parte dell'operatore economico, sia in veste di concorrente che di aggiudicatario, di uno degli impegni previsti suo carico dall'articolo 2, può comportare, secondo la gravità della violazione accertata e la fase in cui la violazione è accertata:

l'esclusione dalla procedura di affidamento;

la risoluzione di diritto dal contratto.

L'Amministrazione aggiudicatrice può non avvalersi della risoluzione del contratto qualora la ritenga pregiudizievole agli interessi pubblici, quali indicati dall'art. 121, comma 2, d.lgs.104/2010; è fatto salvo in ogni caso l'eventuale diritto al risarcimento del danno;

Art. 5. Efficacia del patto di integrità

Il Patto di Integrità e le sanzioni applicabili resteranno in vigore sino alla completa esecuzione del contratto assegnato a seguito della procedura di affidamento.

Il contenuto del presente documento potrà essere integrato da altri eventuali Protocolli di legalità.

Luogo e data

(sottoscrizione digitale)

Il Legale Rappresentante /

I Legali Rappresentanti delle ditte Raggruppate o Consorziato

Allegato H - Domanda di partecipazione

BOLLO

*

Spett.le

AZIENDA U.S.L. di BOLOGNA
Servizio Acquisti Metropolitan
Via Gramsci, 12 –
40121 Bologna - ITALIA

OGGETTO: PROCEDURA APERTA PER LA FORNITURA IN “SERVICE DI SISTEMI ROBOTIZZATI PER COLORAZIONI EMATOSSILINA/EOSINA PER L’AZIENDA OSPEDALIERO UNIVERSITARIA DI BOLOGNA”

Il Concorrente _____

[Il concorrente indica la forma singola o associata con la quale l’impresa partecipa alla gara (impresa singola, consorzio, RTI, aggregazione di imprese di rete, GEIE).

In caso di partecipazione in RTI, consorzio ordinario, aggregazione di imprese di rete, GEIE, il concorrente fornisce i dati identificativi (ragione sociale, codice fiscale, sede) e il ruolo di ciascuna impresa (mandataria/mandante; capofila/consorziata).

Nel caso di consorzio di cooperative e imprese artigiane o di consorzio stabile di cui all’art. 45, comma 2 lett. b) e c) del Codice, il consorzio indica il consorziato per il quale concorre alla gara; qualora il consorzio non indichi per quale/i consorziato/i concorre, si intende che lo stesso partecipa in nome e per conto proprio].

con sede legale in _____

e sede amministrativa (se diversa) in _____

P.IVA _____ CODICE FISCALE _____

N. tel. Ufficio gare _____

Indirizzo di posta elettronica certificata (PEC) inserito a Sistema in sede di registrazione

Nella persona del suo Legale Rappresentante /Procuratore Speciale_____

nato a _____ il _____

residente a _____

Via _____

C.F. _____

Estremi procura speciale (se procuratore) _____

CHIEDE

Di potere partecipare alla gara di cui all'oggetto e a tal fine

Avvalendosi delle disposizioni di cui agli art. 46 e 47 del D.P.R.28/12/00 n.445, nel rilascio delle dichiarazioni sostitutive di certificazione e di notorietà che seguono, con la consapevolezza delle sanzioni previste dall'art.76 della Legge indicata, per le ipotesi di falsità in atti e dichiarazioni mendaci ivi indicate, sotto la propria personale responsabilità

DICHIARA:

1. di non incorrere nelle cause di esclusione di cui all'art. 80, comma 5 lett. f-bis) e f-ter) del Codice;
2. di non incorrere nelle cause di esclusione di cui all'art. 80, comma 5 lett. c), c-bis) c-ter del Codice;
3. i dati identificativi (nome, cognome, data e luogo di nascita, codice fiscale, comune di residenza etc.) dei soggetti di cui all'art. 80, comma 3 del Codice, ovvero indica la banca dati ufficiale o il pubblico registro da cui i medesimi possono essere ricavati in modo aggiornato alla data di presentazione dell'offerta;
4. remunerativa l'offerta economica presentata giacché per la sua formulazione ha preso atto e tenuto conto:
 - a) delle condizioni contrattuali e degli oneri compresi quelli eventuali relativi in materia di sicurezza, di assicurazione, di condizioni di lavoro e di previdenza e assistenza in vigore nel luogo dove deve essere svolta la fornitura;
 - b) di tutte le circostanze generali, particolari e locali, nessuna esclusa ed eccettuata, che possono avere influito o influire sia sulla prestazione della *fornitura*, sia sulla determinazione della propria offerta;
5. di accettare, senza condizione o riserva alcuna, tutte le norme e disposizioni contenute nella documentazione gara;
6. di accettare il Patto di Integrità di cui all'Allegato PI, allegandolo alla presente domanda di partecipazione;
7. di aver preso visione del "Codice di comportamento per il personale operante nell'Azienda USL di Bologna" di cui a Delibera del Direttore Generale n.166 del 29.05.2018, pubblicato nella sezione amministrazione trasparente: <https://www.ausl.bologna.it/amministrazione-trasparente/disposizioni-general/atti-general/cdcc> , e si impegna, in caso di aggiudicazione, ad osservare e a far osservare ai propri dipendenti e collaboratori, per quanto applicabile, il suddetto codice, pena la risoluzione del contratto;

Per gli operatori economici non residenti e privi di stabile organizzazione in Italia

8. di impegnarsi ad uniformarsi, in caso di aggiudicazione, alla disciplina di cui agli articoli 17, comma 2, e 53, comma 3 del d.p.r. 633/1972 e a comunicare alla stazione appaltante la nomina del proprio rappresentante fiscale, nelle forme di legge;
9. i seguenti dati: domicilio fiscale; codice fiscale, partita IVA; indica l'indirizzo PEC **oppure**, solo in caso di concorrenti aventi sede in altri Stati membri, l'indirizzo di posta elettronica ai fini delle comunicazioni di cui all'art. 76, comma 5 del Codice, che è il medesimo indicato in sede di registrazione sul Sistema;
10. di autorizzare qualora un partecipante alla gara eserciti la facoltà di "accesso agli atti", la stazione appaltante a rilasciare copia di tutta la documentazione presentata per la partecipazione alla gara **oppure** non autorizza, qualora un partecipante alla gara eserciti la facoltà di "accesso agli atti", la stazione appaltante a rilasciare copia dell'offerta tecnica e delle spiegazioni che saranno eventualmente richieste in sede di verifica delle offerte anomale, in quanto coperte da segreto tecnico/commerciale. Tale dichiarazione dovrà essere adeguatamente motivata e comprovata ai sensi dell'art. 53, comma 5, lett. a), del Codice.
11. di essere informato ai sensi e per gli effetti dell'art.13 del Regolamento U.E.2016/679, sul trattamento dei dati personali e di essere consapevole che tali dati, anche di natura giudiziaria, sono raccolti e trattati, anche con strumenti informatici, esclusivamente nell'ambito della presente gara e per le finalità descritte al punto 26.1. del Disciplinare di gara, contenente altresì i diritti di cui agli art.15 e seguenti del regolamento sopracitato;

Per gli operatori economici ammessi al concordato preventivo con continuità aziendale di cui all'art. 186 bis del R.D. 16 marzo 1942, n. 267

12. ad integrazione di quanto indicato nella parte III, sez. C, lett. d) del DGUE, i seguenti estremi del provvedimento di ammissione al concordato e del provvedimento di autorizzazione a partecipare alle gare rilasciati dal Tribunale di nonché dichiara di non partecipare alla gara quale mandataria di un raggruppamento temporaneo di imprese e che le altre imprese aderenti al raggruppamento non sono assoggettate ad una procedura concorsuale ai sensi dell'art. 186 *bis*, comma 6 del R.D. 16 marzo 1942, n. 267.
13. di aver preso visione del fascicolo informativo sui rischi specifici dell'Azienda Sanitaria di cui alla presente procedura di gara pubblicato sul sito internet, come indicato all'art.18 del capitolato speciale di appalto, e restituisce il DUVRI debitamente compilato e sottoscritto allegandolo alla presente;

Le suddette dichiarazioni, di cui ai punti da 1 a 13, potranno essere rese o sotto forma di allegati alla domanda di partecipazione ovvero quali sezioni interne alla domanda medesima debitamente compilate e sottoscritte dagli operatori dichiaranti nonché dal sottoscrittore della domanda di partecipazione.

Domanda di partecipazione e allegati dovranno essere collocati a sistema.

ALLEGA A SISTEMA

a) la presente domanda di partecipazione

b) PI – Patto Integrità

c) DUVRI

d) i seguenti allegati:

- Progetto ai sensi dell'art. 23 commi 14 e 15 del Codice, costituito da:
 - capitolato speciale descrittivo e prestazionale e allegato,
 - schema di contratto,
- Bando di gara;
- Disciplinare di gara;
- Domanda di partecipazione – Allegato H;
- DGUE (strutturato su piattaforma SATER)
- Allegato A – Requisiti indispensabili (Sezione A) e Questionario Tecnico (Sezione B)
- Allegato B– Scheda Assistenza Tecnica- Formazione – Supporto scientifico e metodologico;
- Allegato C – Attività;
- Allegato D – Planimetria laboratorio AOU BO formati PDF e DWG

- Allegato E – Sopralluogo – NON PRESENTE
- Allegato F – Scheda offerta economica (Scheda 1, Scheda 2, Scheda 3, Scheda 4);
- Allegato G – Modulo elenco dispositivi
- Allegato I – Modulo BD_RDM;
- Allegato 1 – Trattamento Dati- Descrizione attività di trattamento
- Allegato 2 – Trattamento Dati - Istruzioni

e) dichiarazione sostitutiva di certificazione di Procura ai sensi dell'art.46 del DPR 445/00 firmata digitalmente, in caso di documentazione sottoscritta digitalmente dal procuratore,

oppure

la dichiarazione sostitutiva resa dal procuratore attestante la sussistenza dei poteri rappresentativi risultanti dalla visura, nel solo caso in cui dalla visura camerale del concorrente risulti l'indicazione espressa dei poteri rappresentativi conferiti con la procura;

LUOGO E DATA

(Sottoscrizione digitale) **

* [Assolvimento imposta di bollo secondo quanto previsto dall'art.2, della PARTE I, dell'Allegato A - Tariffa, del DPR 26 ottobre 1972, n.642 "Disciplina dell'imposta di bollo" e dal D.L.26/04/2013, n.43, convertito con modificazioni dalla L.24/06/2013, n.71 per adeguamento dell'importo (€ 16,00), e **alternativamente presentare:**

- Dichiarazione, firmata digitalmente dal Legale Rappresentante o da persona avente i poteri di impegnare la ditta o in possesso di Procura, di autorizzazione all'assolvimento virtuale dell'imposta di bollo ai sensi dell'art.15 del DPR 642/1972 con estremi della relativa autorizzazione; in questo caso riportare estremi anche nella domanda di partecipazione in alto a destra "casella bollo".

oppure

- Dichiarazione, firmata digitalmente dal Legale Rappresentante o da persona avente i poteri di impegnare la ditta o in possesso di Procura, di assolvimento dell'imposta di bollo mediante contrassegno con indicazione sulla domanda di partecipazione del codice numerico composto da 14 cifre e rilevabili dal "contrassegno telematico rilasciato dall'intermediario" (Risoluzione n.89/E del 06/10/2016 Agenzia dell'Entrate). L'operatore economico conserverà il contrassegno utilizzato entro il termine di decadenza triennale previsto per l'accertamento da parte dell'Amministrazione finanziaria (articolo 37 del DPR n 642 del 1972).]

In caso di ditte estere:

Come da Risoluzione dell'Agenzia delle Entrate n. 332 del 07.09.2020 l'operatore economico non residente in Italia potrà assolvere l'imposta di bollo mediante bonifico bancario utilizzando il codice IBAN: IT07Y0100003245348008120501 e specificando nella causale il proprio codice fiscale (in mancanza, la denominazione) e gli estremi della procedura di gara a cui si riferisce. In questo caso presentare la Dichiarazione, firmata digitalmente dal Legale Rappresentante o da persona avente i poteri di impegnare la ditta o in possesso di Procura, di assolvimento dell'imposta di bollo con copia della ricevuta del bonifico.

** [La domanda è firmata digitalmente:

- nel caso di raggruppamento temporaneo o consorzio ordinario costituiti, dalla mandataria/capofila.
- nel caso di raggruppamento temporaneo o consorzio ordinario non ancora costituiti, da tutti i soggetti che costituiranno il raggruppamento o consorzio;
- nel caso di aggregazioni di imprese aderenti al contratto di rete si fa riferimento alla disciplina prevista per i raggruppamenti temporanei di imprese, in quanto compatibile. In particolare:

- a. **se la rete è dotata di un organo comune con potere di rappresentanza e con soggettività giuridica**, ai sensi dell'art. 3, comma 4-*quater*, del d.l. 10 febbraio 2009, n. 5, la domanda di partecipazione deve essere firmata digitalmente dal solo operatore economico che riveste la funzione di organo comune;
- b. **se la rete è dotata di un organo comune con potere di rappresentanza ma è priva di soggettività giuridica**, ai sensi dell'art. 3, comma 4-*quater*, del d.l. 10 febbraio 2009, n. 5, la domanda di partecipazione deve essere firmata digitalmente dall'impresa che riveste le funzioni di organo comune nonché da ognuna delle imprese aderenti al contratto di rete che partecipano alla gara;
- c. **se la rete è dotata di un organo comune privo del potere di rappresentanza o se la rete è sprovvista di organo comune, oppure se l'organo comune è privo dei requisiti di qualificazione richiesti per assumere la veste di mandataria**, la domanda di partecipazione deve essere firmata digitalmente dall'impresa aderente alla rete che riveste la qualifica di mandataria, ovvero, in caso di partecipazione nelle forme del raggruppamento da costituirsi, da ognuna delle imprese aderenti al contratto di rete che partecipa alla gara.

Nel caso di consorzio di cooperative e imprese artigiane o di consorzio stabile di cui all'art. 45, comma 2 lett. b) e c) del Codice, **la domanda è firmata digitalmente dal consorzio medesimo**]

ALLEGATO A

Sezione A - REQUISITI INDISPENSABILI

Sez.A0	REQUISITI INDISPENSABILI DELLA FORNITURA			NOTE *
A0-1	Strumentazione costituita da n.2 sistemi robotizzati nuovi di fabbrica e di ultima generazione, idonea all' uso previsto nel presente capitolato speciale, e dotata dei requisiti indispensabili descritti nel presente Allegato	<input type="checkbox"/> SI	<input type="checkbox"/> NO	
A0-2	Fornitura gratuita per l'intera durata contrattuale di tutto quanto necessario per le determinazioni richieste (Allegato C), ad esclusione dei vetrini porta oggetto : reagenti, coloranti, vetrini copri oggetto, montante, consumabili , etc.	<input type="checkbox"/> SI	<input type="checkbox"/> NO	
A0-3	Strumentazione e reagenti per colorazione e montaggio conformi alla Direttiva CE 98/79 (IVD)	<input type="checkbox"/> SI	<input type="checkbox"/> NO	
A0-4	Automazione completa nella procedura di effettuazione delle colorazioni, in tutte le sue fasi (sparaffinatura, colorazione, montaggio del vetrino con coprioggetto ed asciugatura) senza intervento dell'operatore dopo l' avvio della corsa	<input type="checkbox"/> SI	<input type="checkbox"/> NO	
A0-5	Montavetrini automatico integrato comprendente la fase di asciugatura del vetrino	<input type="checkbox"/> SI	<input type="checkbox"/> NO	
A0-6	Presenza di segnali acustici e/o visivi per segnalare eventuali malfunzionamenti	<input type="checkbox"/> SI	<input type="checkbox"/> NO	
A0-7	Reagenti pronti all' uso	<input type="checkbox"/> SI	<input type="checkbox"/> NO	
A0-8	Ridotta esposizione degli operatori a reagenti pericolosi	<input type="checkbox"/> SI	<input type="checkbox"/> NO	
A0-9	Tracciabilità dei reagenti tramite codice a barre o similare	<input type="checkbox"/> SI	<input type="checkbox"/> NO	
A0-10	Caricamento in continuo dei vetrini	<input type="checkbox"/> SI	<input type="checkbox"/> NO	
A0-11	Produttività di ciascuna stazione robotizzata (dal caricamento fino alla disponibilità del vetrino asciutto) non inferiore a 170 vetrini/ora per la colorazione standard E/E	<input type="checkbox"/> SI	<input type="checkbox"/> NO	
A0-12	Stazione completamente chiusa, utilizzabile fuori da cappe di aspirazione	<input type="checkbox"/> SI	<input type="checkbox"/> NO	
A0-13	Sw con sistema di monitoraggio del processo con controllo dei reagenti, delle procedure di colorazione, consumo dei reagenti utilizzati	<input type="checkbox"/> SI	<input type="checkbox"/> NO	
A0-14	Se da banco, le stazioni devono essere dotate di idoneo supporto di appoggio	<input type="checkbox"/> SI	<input type="checkbox"/> NO	
Sez.A1	REQUISITI INDISPENSABILI HARDWARE E SOFTWARE			NOTE *
A1-01	Gestione esterna computerizzata con monitor a schermo piatto, interfaccia software di semplice utilizzo, in italiano	<input type="checkbox"/> SI	<input type="checkbox"/> NO	
A1-02	Dovrà essere fornito un sistema che consenta il conteggio e la verifica delle determinazioni (vetrini colorati) prodotte durante le indagini diagnostiche, da utilizzare ai fini della fatturazione	<input type="checkbox"/> SI	<input type="checkbox"/> NO	

NOTE * Nel campo note potrà essere indicato il riferimento (nome documento, pagina) alla documentazione presentata

ALLEGATO A

Sezione B : QUESTIONARIO TECNICO

Da compilare dettagliatamente in ogni sua parte senza riferimenti

Ditta	
Strumento proposto (Produttore, Modello)	
Anno di immissione sul mercato del modello proposto	

Sez. B1 CARATTERISTICHE TECNICHE, LIVELLO DI AUTOMAZIONE e PRODOTTI

RIF.	Pti max	REQUISITO	SI/NO
B1-1	5	Produttività oraria di ciascun sistema (n.vetrini/ora per protocolli standard, dal caricamento fino al montaggio ed asciugatura del vetrino senza intervento dell'operatore)	///////
B1-2	4	Possibilità di tracciare ogni singolo vetrino tramite codice barre o similare (SI/NO, specificare)	
B1-3	4	Interfacciamento al LIS del laboratorio: Athena della ditta DEDALUS, comprensivo delle componenti hw e sw necessarie, incluso nella fornitura (SI/NO, specificare)	
B1-4	3	Possibilità di eseguire con il sistema offerto ulteriori colorazioni (SI/NO, se si specificare numero di colorazioni eseguibili e se in contemporanea o separatamente dalle colorazioni E/E)	
B1-5	7	Presenza di sensori di livello dei reagenti di colorazione (SI/NO, specificare)	
B1-6	5	Stabilità e modalità di conservazione dei reagenti on board (Specificare e descrivere anche eventuali operazioni a carico dell' operatore, esempio: copertura contenitori, etc)	///////
B1-7	4	Scarto automatico dei vetrini coprioggetto rotti o difettosi senza interruzione del ciclo di lavoro (SI/NO, specificare)	
B1-8	2	Possibilità di caricare il vetrino di immunoistochimica (Ventana Benchmark ultra), senza necessità di operazioni di lavaggio da parte dell'operatore (SI/NO, descrivere)	
B1-9	3	Presenza di Sw gestionale che consenta di effettuare statistiche complete sui consumi, sui protocolli usati, sugli interventi durante la seduta operativa(tracciabilità continua delle operazioni sullo strumento), sul numero di vetrini processati (SI/NO, breve descrizione delle potenzialità del sw di gestione)	
B1-10	5	Presenza di un applicativo di controllo dei sistemi di colorazione che preveda tutte le procedure di backup e disaster recovery , garantendo la continuità del processo in modo da concludere la colorazione senza alcun tempo di disservizio o replicazioni di fasi (SI/NO, descrivere)	
B1-11	5	Gestione automatica dei tempi di stazionamento dei vetrini nelle diverse camere di processo , al fine di evitare la permanenza prolungata dei vetrini nelle stazioni che possono danneggiare la qualità della colorazione (SI/NO, descrivere)	

Sez. B2 GESTIONE STRUMENTALE - REAGENTI - SICUREZZA

RIF.	Pti max	REQUISITO	SI/NO
B2-1		Attività a carico dell' operatore per l' effettuazione di una seduta di colorazione (descrivere)	///////
B2-2		Tempo di fermo macchina dovuto alla manutenzione giornaliera programmata	///////
B2-3		Manutenzioni periodiche a carico dell'operatore: indicare la periodicità ed i tempi necessari a svolgerle	///////

B2-4	7	Carico dei reagenti sugli strumenti senza esposizione dell'operatore (SI/NO, descrivere gli accorgimenti tecnologici adottati al fine di garantire la massima sicurezza dell'operatore durante il cambio reagenti e le operazioni di manutenzione)	
B2-5	3	Modalità di raccolta/smaltimento dei liquidi reflui (descrivere)	//////////
B2-6	3	Reagenti privi di Xilolo, Toluene e derivati (SI/NO, indicare i reagenti utilizzati nelle varie fasi)	
B2-7	5	Reagenti che non richiedono necessità di travaso da parte dell'operatore durante il caricamento (SI/NO, specificare interventi da parte dell'operatore nel caricamento dei reagenti)	

Sez. B3 INGOMBRO - DATI TECNICI - CARATTERISTICHE DI INSTALLAZIONE

RIF.	Pti max	REQUISITO	SI/NO
B3-1	3	Peso complessivo di ciascuna stazione (Kg) e peso/m2	//////////
B3-2		Dimensioni (Specificare :L*P*A in cm)	//////////
B3-3		Potenza elettrica assorbita a regime da ciascuna stazione (KVA)	//////////
B3-4		Quantità di calore prodotta a regime da ciascuna stazione (BTU/h)	//////////
B3-5		Rumorosità prodotta in dB	//////////
B3-6		Alimentazione idrica (SI/NO; se SI : specificare se di rete e/o da tanica e il tipo di acqua richiesta, es.: corrente, deionizzata, distillata)	
B3-7		Eventuali ulteriori necessità impiantistiche (esempio: collegamento a sistema di estrazione, etc) (SI/NO, specificare)	

ALLEGATO B

**Da compilare dettagliatamente in ogni sua parte senza riferimento ad allegati se non richiesto
ASSISTENZA TECNICA - FORMAZIONE- SUPPORTO SCIENTIFICO E METODOLOGICO**

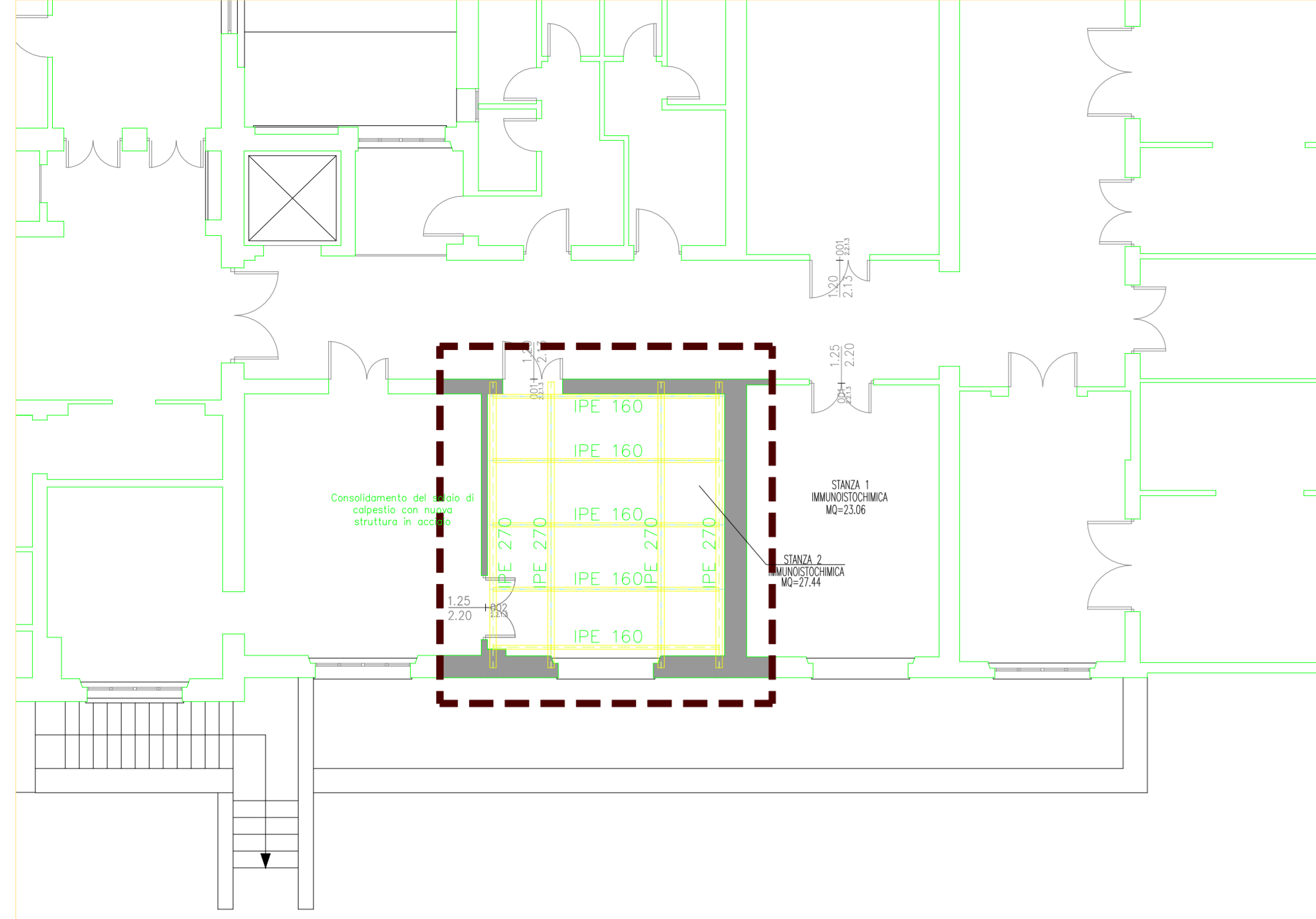
DITTA PARTECIPANTE :

Anagrafica della ditta incaricata dell'assistenza tecnica	
Manutentore Autorizzato	
Ragione Sociale	
Indirizzo	
Tel/Fax	
Certificazioni di qualità possedute	
Area di copertura del servizio di assistenza tecnica	
Numero e qualifica dei tecnici attivi sull'area di copertura	
Numero e qualifica	
Allegare dettagliato organigramma del servizio	
Istruzione e Formazione	
Durata Corso di formazione all' uso del sistema (giorni e tot. ore)	
Qualifica insegnante	
Sede del corso	
Allegare dettagliato piano di formazione	
Periodo di affiancamento nella fase di attivazione del service (specificare tempo, numero e qualifica del personale)	
Ulteriori corsi di approfondimento per il personale tecnico e dirigente durante il periodo contrattuale (SI/NO, allegare dettaglio dei corsi, se disponibile)	
Tempi di intervento e ripristino	
Tempo massimo di intervento tecnico in loco dalla chiamata : non superiore a 24 ore solari, sabato e festivi esclusi. (Specificare tempistica)	
Tempo massimo di ripristino funzionalità (risoluzione guasto o disponibilità apparecchiatura sostitutiva) dalla chiamata : non superiore a 72 ore solari, sabato e festivi esclusi. (Specificare tempistica)	
Assistenza remota (Specificare tipo di assistenza)	
Manutenzioni preventive programmate (MPP) - Verifiche di sicurezza	
Numero di interventi di MPP previste dal fabbricante all'anno	
Descrivere dettagliatamente le attività svolte durante le manutenzioni programmate	
Ore di fermo macchina necessarie per ogni intervento di manutenzione preventiva programmata	
Numero di verifiche di sicurezza effettuate/anno	
Copertura per la ricezione delle chiamate di intervento tecnico e di erogazione del servizio	
Copertura oraria giorni feriali per intervento tecnico	
Copertura oraria il Sabato (Specificare orario e disponibilità per: ricezione chiamate, disponibilità intervento tecnico, reperibilità telefonica del tecnico o nessuna copertura)	
Copertura del Servizio di Assistenza tecnica la Domenica e Festivi (Specificare se: nessuna copertura, ricezione chiamate, disponibilità intervento tecnico, reperibilità telefonica del tecnico o altro)	
Assistenza tecnica telefonica tramite numero verde 24/24 o cellulare di tecnico reperibile (Si/No) (Descrivere)	
Servizi forniti dalla Ditta a supporto scientifico metodologico	
Specificare eventuali ulteriori servizi proposti dalla Ditta nell'ambito del service a supporto tecnico, scientifico e metodologico	

**FORNITURA IN SERVICE DI SISTEMI ROBOTIZZATI PER COLORAZIONI
EMATOSSILINA/ EOSINA**

ALLEGATO C

COLORAZIONI EMATOSSILINA / EOSINA	ATTIVITA' ANNUA AOU BO
Numero totale annuo vetrini colorati	190.000
Giorni di attività:	Lunedì -Venerdì
Numero sistemi robotizzati richiesti	2



rev.01 luglio 2019
rev.02 ottobre 2019

PLANIMETRIE DI PROGETTO
RINFORZO SOLAIO
PIANO TERRA

VARIE

LEGENDA

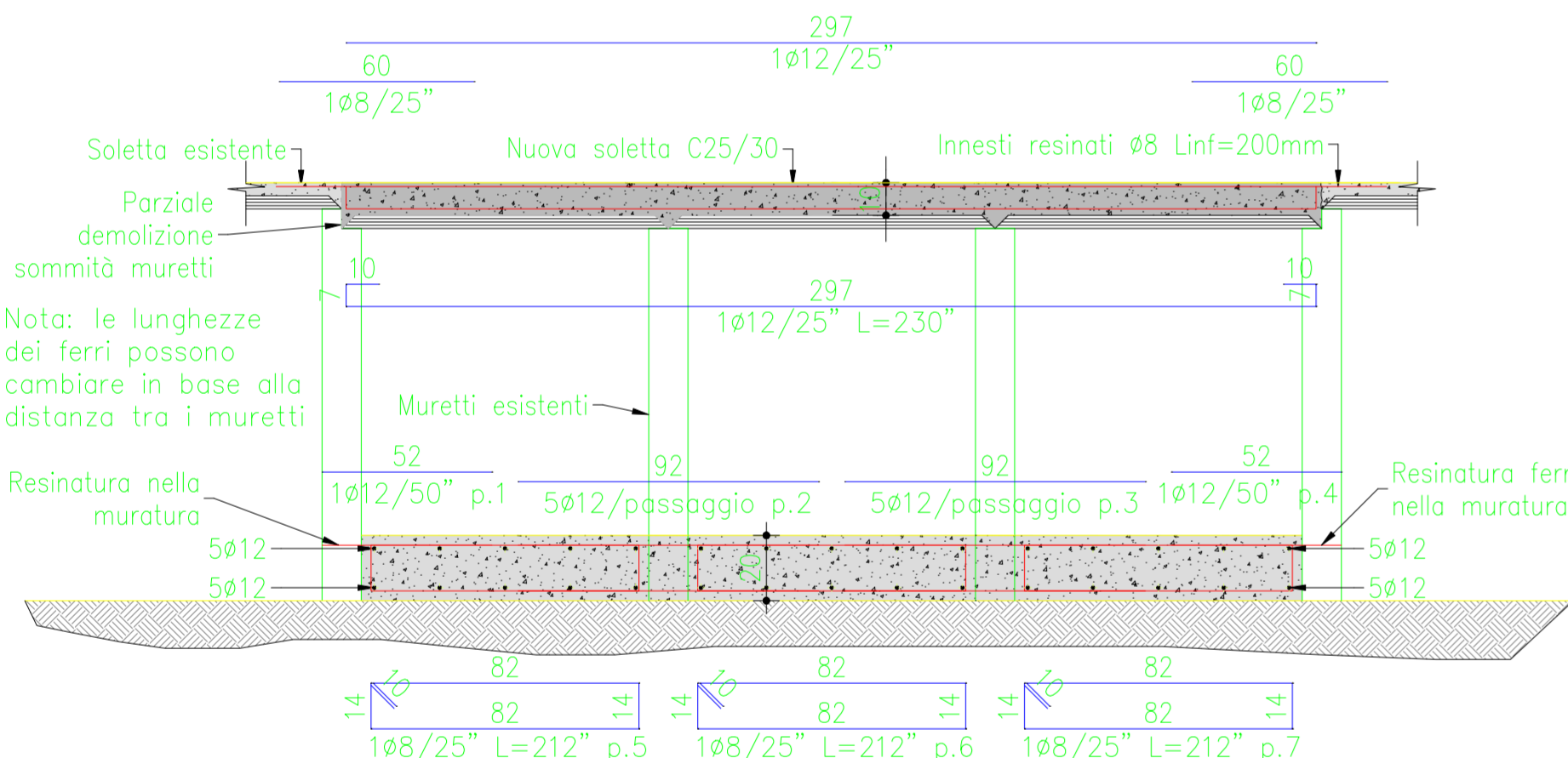
Solai oggetto di rinforzo

N.B. I passaggi impiantistici a parete saranno variabili in base ai progetti impiantistici (i passaggi saranno realizzati al piano interrato, terra e primo). L'indicazione è quella di realizzarli al di sopra delle porte esistenti e comunque di realizzarli secondo quanto descritto nei particolari costruttivi.

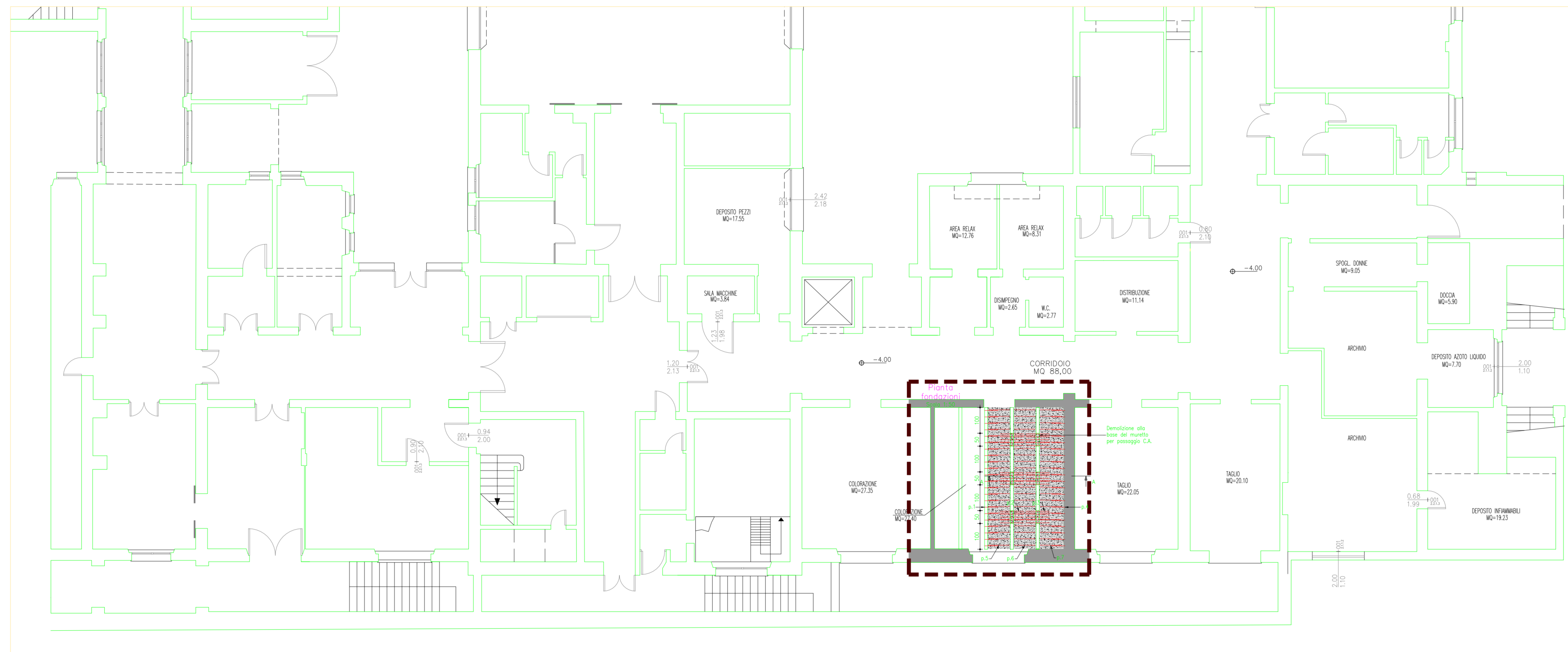
N.B. I passaggi impiantistici a solaio saranno variabili in base ai progetti impiantistici (i passaggi saranno realizzati dal piano interrato sino al sottotetto). L'indicazione generale sarà quella di realizzarli demolendo le pignotte esistenti, avendo cura di non lesionare i travetti.

INTERVENTO SOLAIO LIVELLO 0

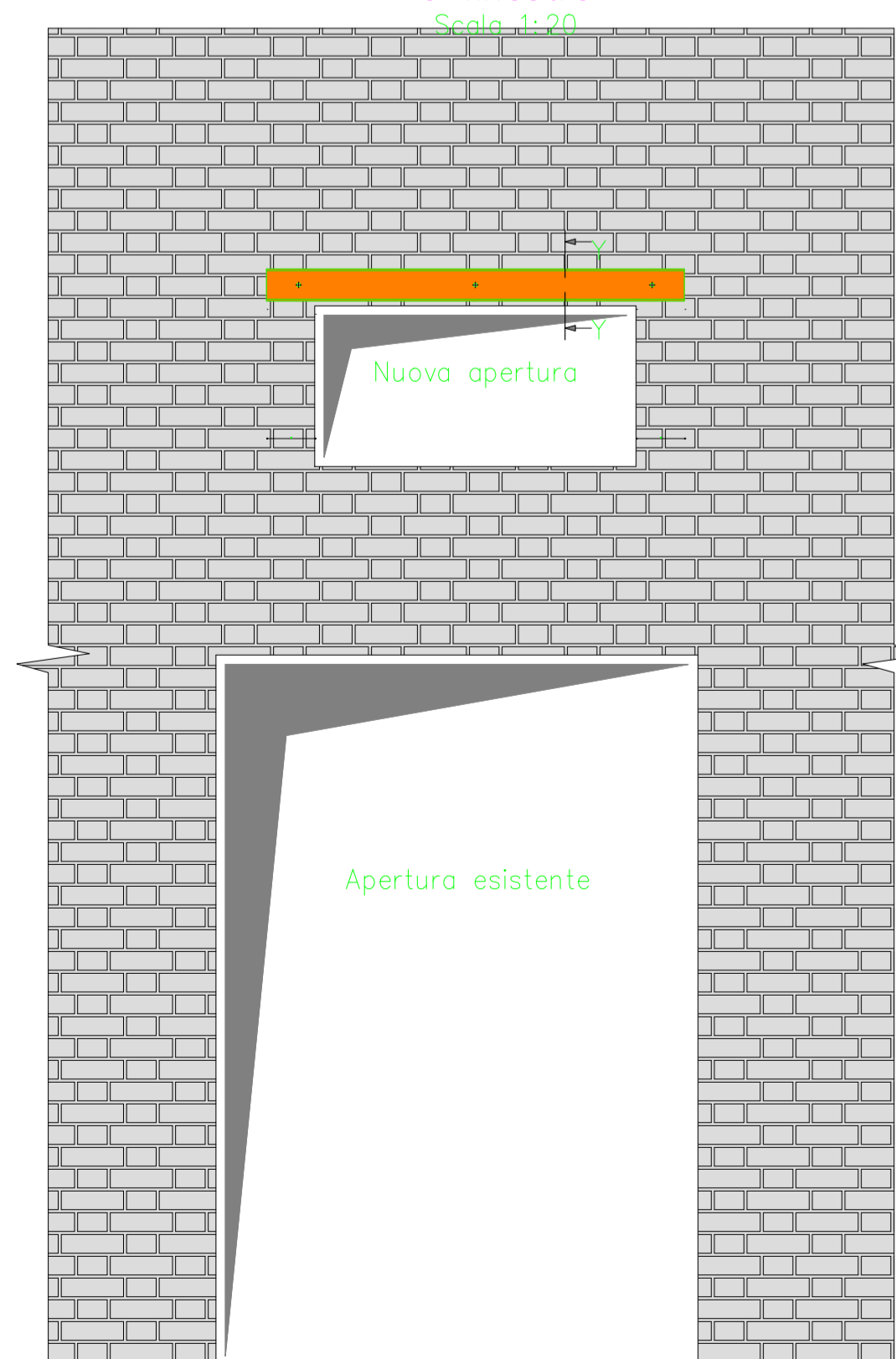
Sezione longitudinale A-A solaio livello 0
Scala 1:20



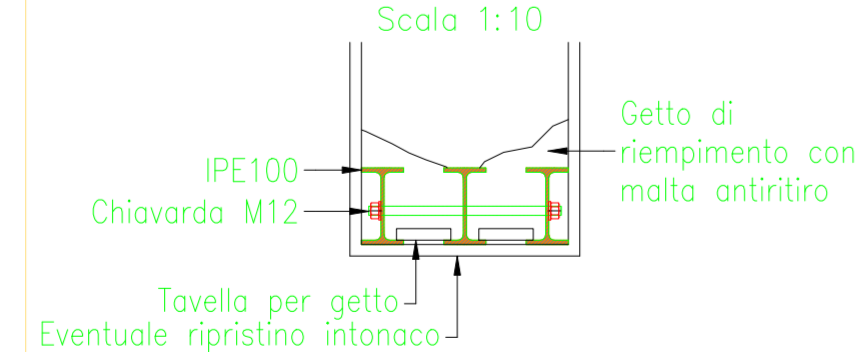
PIANO SEMINTERRATO SCALA 1:100



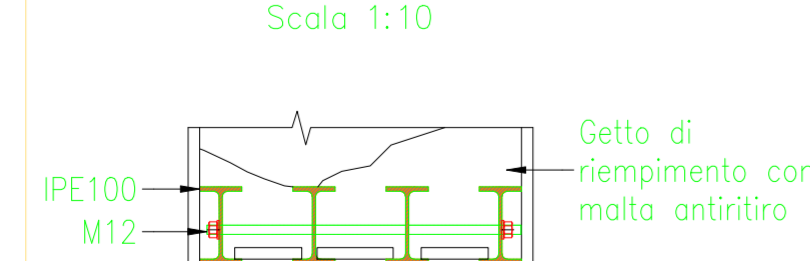
Tipologico aperture fasce sopra porte o finestre
Scala 1:20



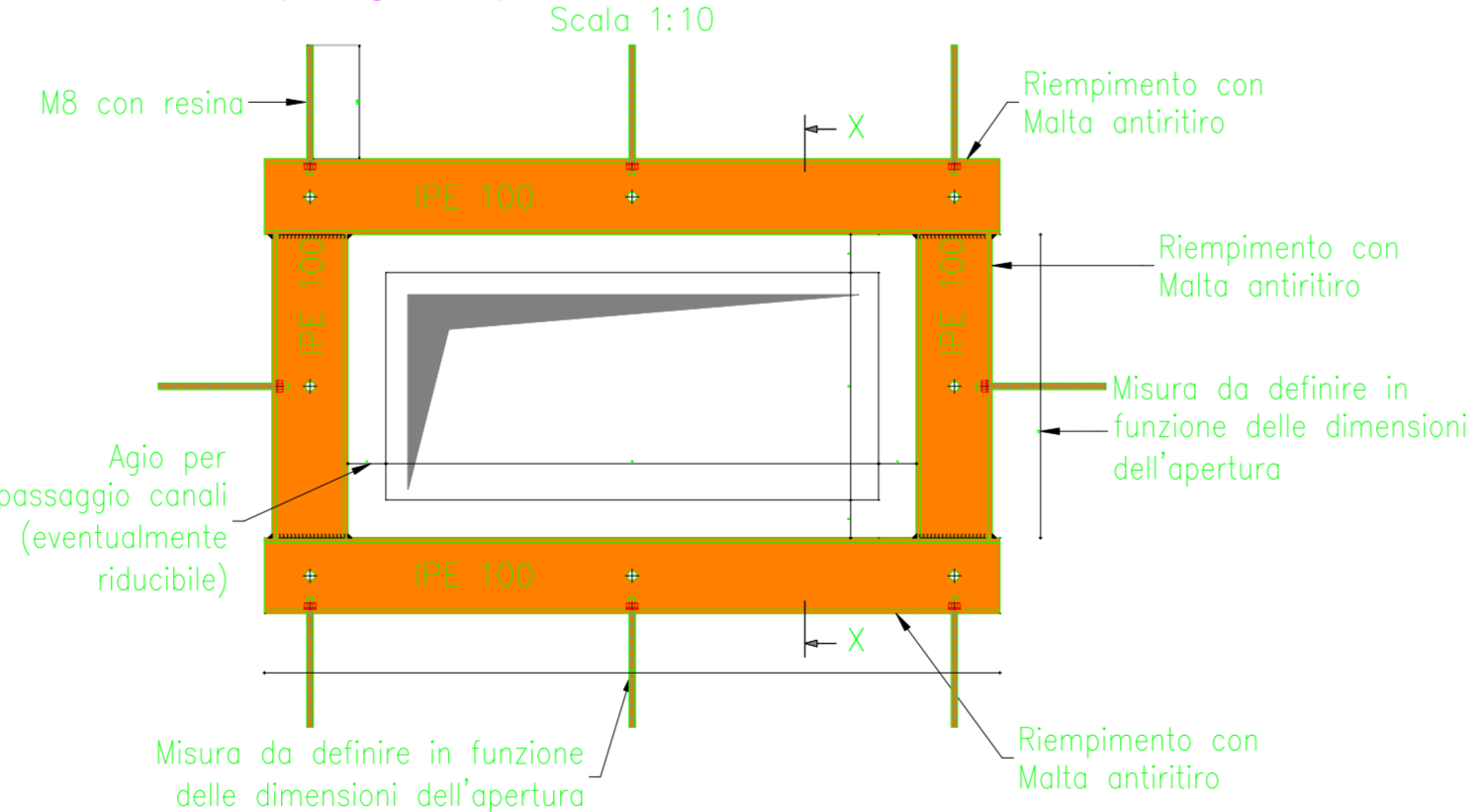
Sez Y-Y muro 2 teste
Scala 1:10



Sez Y-Y muro 3 teste
Scala 1:10

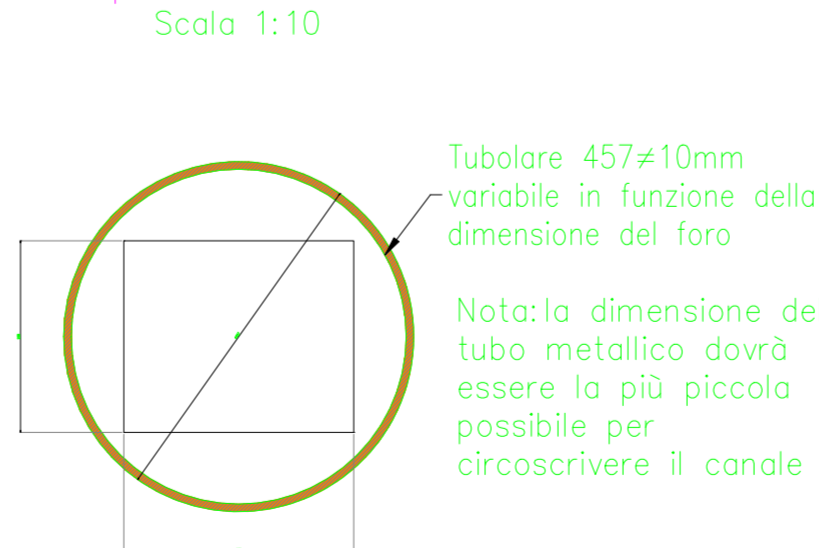


Tipologico aperture fino a 1000x500
Scala 1:10

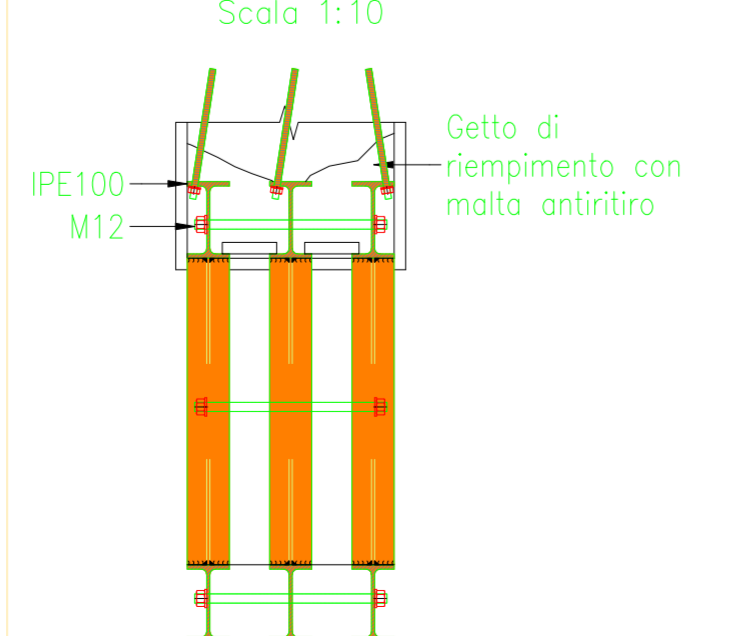


Nota: aperture fino a 0,15 m2 e non reiterate nella stessa parete potranno essere realizzate senza interventi particolari purchè lontano da spigoli incroci di muro e da

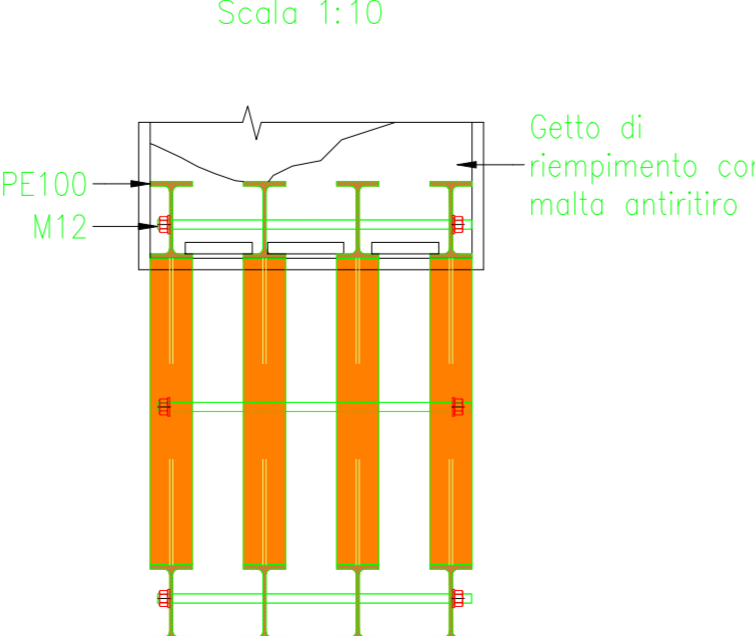
Tipologico aperture fino a 300x250
Scala 1:10



Sez X-X muro 2 teste
Scala 1:10



Sez X-X muro 3 teste
Scala 1:10



STRUTTURALE

rev.01 luglio 2019
rev.02 ottobre 2019

PLANIMETRIE DI PROGETTO
PASSAGGI IMPIANTISTICI
e CONSOLIDAMENTO SOLAIO
PIANO SEMINTERRATO

VARIE

2021-31119_Allegato13.dwg.

Anteprima non disponibile.

Probabilmente il file non è convertibile in pdf ed è necessario quindi scaricarlo.

Ai fini di una eventuale pubblicazione sull'Albo On Line: questo file non sarà pubblicato e sarà mostrato questo messaggio al cittadino.



ALLEGATO F

OFFERTA ECONOMICA

Scheda 1: STRUMENTAZIONE

DISPOSITIVI PER COLORAZIONI EMATOSSILINA/EOSINA	Qt AOU BO	Modello	Fabbricante	Codice prodotto fabbricante	Codice prodotto fornitore	Codice CND*	BD/RDM*	Prezzo listino dispositivo
Sistemi robotizzati di colorazione	2							
Completi di :								

STRUMENTAZIONE ACCESSORIA, HW e SW (Descrizione)	Qt AOU BO	Modello	Codice prodotto fabbricante	Codice prodotto fornitore	Fabbricante	Codice CND*	BD/RDM*	Prezzo listino dispositivo

Codice CND*: compilare solo per i dispositivi dotati di marchio CE/IVD
 Codice BD/RDM* : compilare solo per i dispositivi dotati di marchio CE/IVD, se applicabile

ALLEGATO F

OFFERTA ECONOMICA

Scheda 2: REAGENTI

RIF.	Kit / Reagenti offerti (descrizione)	Qt AOU BO	Fabbricante	Codice Prodotto Fabbricante	Codice Prodotto Fornitore	Confezionamento	CND*	BD/RDM*	Prezzo listino a confezione

CND* : compilare solo per i dispositivi dotati di marchio CE/IVD

BD/RDM* : Compilare per i dispositivi dotati di marchio CE/IVD, se applicabile

ALLEGATO F

OFFERTA ECONOMICA

Scheda 3: REAGENTI ACCESSORI / CONSUMABILI

A) REAGENTI ACCESSORI

RIF.	Descrizione Prodotto	Qt AOU BO	Produttore	Codice prodotto fornitore	Codice Prodotto produttore	Confezionamento	Codice CND*	BD/RDM*
A.1								
A.2								
A.3								
A.4								
A.5								
A.7								
A.8								
A.9								
A.10								

B) CONSUMABILI

RIF.	Descrizione Prodotto	Qt AOU BO	Produttore	Codice prodotto fornitore	Codice Prodotto produttore	Confezionamento	Codice CND*	BD/RDM*
B.1								
B.2								
B.3								
B.4								
B.5								
B.6								
B.7								
B.8								
B.9								

CND* : compilare solo per i dispositivi dotati di marchio CE/IVD

BD/RDM*: compilare solo per i dispositivi dotati di marchio CE/IVD, se applicabile

ALLEGATO F

OFFERTA ECONOMICA

Scheda 4: Quotazione Economica

Rif.	COLORAZIONI EMATOSSILINA/ EOSINA	N.ro Determinazioni / Anno AOU BO	Prezzo a Determinazione IVA esclusa	Prezzo a determinazione IVA inclusa
1	DETERMINAZIONE ISTOCHIMICA (Colorazione Ematossilina/ Eosina)	190.000		

	IVA ESCLUSA		% IVA	IVA INCLUSA	
	CIFRE	LETTERE		CIFRE	LETTERE
A) TOTALE ANNUO AOU BO					
B) TOTALE 5 ANNI AOU BO					

	Reagenti	Apparecchiature	Assistenza tecnica
Incidenza % sul prezzo medio a determinazione :			

Allegato G - Modulo elenco dispositivi

Dati Fornitore	
Ragione sociale	
Partita IVA	

Dispositivi offerti che hanno l'obbligo di iscrizione alla Banca Dati DM (come da Decreti Ministeriali del 21/12/2009 e del 23/12/2013)							
Codice prodotto (così come riportato in offerta economica)	Codice Prodotto (rilasciato dal Fabbrikante)	Denominazione commerciale	CodiceCIVA B (se disponibile)	CodiceCN D	N. Identificativo Iscrizione Banca Dati BD_RDM (*)	Nome Fabbrikante (ragione sociale)	Partita IVA Fabbrikante

(*) Qualora non sia presente il numero identificativo di iscrizione alla Banca Dati/Repertorio Dispositivi Medici, la Ditta deve **OBBLIGATORIAMENTE** compilare la dichiarazione di cui al Mod_BD_DM

Dispositivi offerti che NON hanno l'obbligo di iscrizione alla Banca Dati DM (come da Decreti Ministeriali del 21/12/2009 e del 23/12/2013)							
Codice prodotto (così come riportato in offerta economica)	Codice Prodotto (rilasciato dal Fabbrikante)	Denominazione commerciale	CodiceCIVA B (se disponibile)	CodiceCN D	Nome Fabbrikante (ragione sociale)	Partita IVA Fabbrikante	Specificare se (riportare il numero corrispondente ¹)

TIMBRO E FIRMA DEL LEGALE RAPPRESENTANTE DELLA DITTA FORNITRICE

1

1. Prodotto non DM
2. DM su misura
3. DM per indagini cliniche
4. DM di Classe I o assemblati di DM immessi in commercio dai soggetti di cui all'art. 1 del Decreto Ministeriale del 21/12/2009 che hanno sede legale fuori del territorio italiano
5. DM immessi in commercio prima del 1 Maggio 2007
6. Prodotto non IVD, secondo l'Art. 1 comma b del D. Lgs. 332/2000
7. IVD i cui fabbricanti e mandatari hanno sede legale fuori dal territorio italiano, ad esclusione dei dispositivi di cui all' art. II del D. Lgs. 332/2000 e degli autodiagnostici
8. IVD immessi in commercio prima del 5 Giugno 2014

Modulo BD_RDM

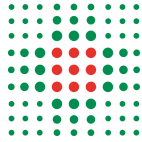
Adempimenti previsti dal decreto ministeriale 21 dicembre 2009 ("Modifiche ed integrazioni al decreto 20 febbraio 2007 recante «Nuove modalità per gli adempimenti previsti per la registrazione dei dispositivi impiantabili attivi nonché per l'iscrizione nel Repertorio dei dispositivi medici») e dal decreto 23 dicembre 2013 ("Nuove modalità per l'iscrizione dei dispositivi medico-diagnostici in vitro nel Repertorio dei dispositivi medici e per gli adempimenti relativi alla registrazione dei fabbricanti e dei mandatari di dispositivi medico-diagnostici in vitro")

Si dichiara che per il dispositivo medico o il dispositivo medico-diagnostico in vitro (indicare il singolo dispositivo o rimandare all'elenco specificato nell' "Allegato SD_DM - Modulo Elenco Dispositivi")

Posto in commercio dopo il 1° maggio 2007 e per gli IVD dopo il 5 giugno 2014, si provvederà entro la aggiudicazione effettiva alle registrazioni ed alla comunicazione al Ministero della Salute delle informazioni previste dalla normativa di riferimento (D.Lgs. 46/97 e s.m.i. per i dispositivi medici, D.Lgs. 507/92 e s.m.i. per i dispositivi medici impiantabili attivi e D.Lgs. 332/2000 per gli IVD) secondo le modalità di cui al decreto 20 febbraio 2007 e successivo decreto 21 dicembre 2009 ed al decreto 23 Dicembre 2013.

Data _____

Timbro e firma del Legale
Rappresentante della Ditta Fornitrice



ALLEGATO 2

ISTRUZIONI PER IL RESPONSABILE DEL TRATTAMENTO DEI DATI PERSONALI

Regolamento (UE) 2016/679 e D.Lgs 196/2003 come modificato dal D.Lgs 101/2018

Il Responsabile del trattamento tratta i dati personali per conto del Titolare del trattamento solo ed esclusivamente ai fini dell'esecuzione dei servizi oggetto dell'accordo nel rispetto della normativa vigente in materia di protezione dei dati personali, nonché delle seguenti istruzioni impartite dal Titolare del trattamento.

Misure di sicurezza (art. 32 GDPR)

Il Responsabile del trattamento, per quanto di propria competenza, è tenuto in forza di legge e del presente accordo, per sé e per le persone autorizzate al trattamento che collaborano con la sua organizzazione, a dare attuazione alle misure di sicurezza previste dalla normativa vigente in materia di trattamento di dati personali fornendo assistenza al Titolare del trattamento nel garantire il rispetto della medesima.

Il Responsabile del trattamento, tenendo conto dello stato dell'arte e dei costi di attuazione, nonché della natura, dell'oggetto, del contesto e delle finalità del trattamento, come anche del rischio di varia probabilità e gravità per i diritti e le libertà delle persone fisiche, deve assicurarsi che le misure di sicurezza predisposte ed adottate siano adeguate a garantire un livello di sicurezza adeguato al rischio, in particolare contro:

- distruzione, perdita, modifica, divulgazione non autorizzata o accesso, in modo accidentale o illegale, a dati personali trasmessi, conservati o comunque trattati;
- trattamento dei dati non consentito o non conforme alle finalità delle operazioni di trattamento.

Il Responsabile del trattamento applica le misure di sicurezza, di cui al punto precedente, al fine di garantire:

- se del caso, la pseudonimizzazione e la cifratura dei dati personali;
- la capacità di assicurare su base permanente la riservatezza, l'integrità, la disponibilità e la resilienza dei sistemi e dei servizi di trattamento;
- la capacità di ripristinare tempestivamente la disponibilità e l'accesso dei dati personali in caso di incidente fisico o tecnico.

Il Responsabile del trattamento è tenuto a implementare una procedura per testare, verificare e valutare regolarmente l'efficacia delle misure tecniche e organizzative al fine di garantire la sicurezza del trattamento, trasmettendo tempestivamente al Titolare del trattamento la documentazione tecnica relativa sia alle misure di sicurezza in atto sia alle modifiche in seguito adottate.

Il Responsabile del trattamento assicura l'utilizzo di strumenti, applicazioni e/o servizi che rispettino i principi di protezione dei dati personali fin dalla progettazione (privacy by design) e per impostazione predefinita (privacy by default).

Valutazione di impatto (art. 35 GDPR)

Il Responsabile del trattamento, tenendo conto della natura del trattamento e delle informazioni a disposizione dello stesso, assiste il Titolare del trattamento nel garantire il rispetto degli obblighi di cui agli artt. 35 e 36 del GDPR.

Nello specifico:

- fornisce tutte le informazioni e tutti gli elementi utili al Titolare del trattamento per la effettuazione della valutazione di impatto sulla protezione dei dati, nonché dell'eventuale consultazione preventiva alla Autorità Garante;
- assicurare la massima cooperazione e assistenza per dare effettività alle azioni di mitigazione eventualmente previste dal Titolare del trattamento per affrontare possibili rischi identificati a

seguito degli esiti della valutazione di impatto effettuata sui trattamenti di dati personali cui il Responsabile del trattamento concorre.

Registro delle attività di trattamento (art. 30 GDPR)

Il Responsabile del trattamento, ove ricorrano le ipotesi di cui all'art. 30 del Regolamento, dovrà tenere un registro ex art. 30.2 nel quale identifica e censisce i trattamenti di dati personali svolti per conto del Titolare del trattamento, le banche dati e gli archivi gestiti con supporti informatici e/o cartacei necessari all'espletamento delle attività oggetto del presente accordo.

Tale registro, da esibire, in caso di ispezione della Autorità Garante, deve contenere:

- il nome e i dati di contatto del Responsabile del trattamento, del Titolare del trattamento per conto del quale il Responsabile agisce e, ove applicabile, del Data Protection Officer (DPO);
- le categorie dei trattamenti effettuati per conto del Titolare del trattamento;
- se del caso, i trasferimenti di dati personali verso paesi terzi, compresa l'identificazione del paese terzo e la relativa documentazione di garanzia;
- la descrizione generale delle misure di sicurezza tecniche ed organizzative applicate a protezione dei dati.

Data Breach (art. 33 GDPR)

Il Responsabile del trattamento deve fornire tutto il supporto necessario al Titolare del trattamento ai fini delle indagini e sulle valutazioni in ordine alla violazione di dati, al fine di individuare, prevenire e limitare gli effetti negativi della stessa, conformemente ai suoi obblighi ai sensi del presente articolo e svolgere qualsiasi azione che si renda necessaria per porre rimedio alla violazione stessa. Nella misura in cui la violazione dei dati personali sia causata da una violazione del Responsabile del trattamento o dei suoi Sub-responsabili delle disposizioni del presente atto di nomina, dell'accordo o delle Leggi sulla protezione dei dati applicabili, tenendo conto della natura della violazione dei dati personali e del rischio di varia probabilità e gravità per i diritti e le libertà delle persone fisiche coinvolte, il Responsabile del trattamento, su istruzione di Titolare del trattamento, opererà tutti gli sforzi necessari per identificare e porre rimedio alla causa della violazione dei dati personali, per mitigare i rischi per i diritti e le libertà delle persone fisiche coinvolte e per assistere ulteriormente il Titolare del trattamento con ogni ragionevole richiesta nel rispetto delle leggi sulla protezione dei dati relative alle violazioni dei dati personali.

Si rinvia all'**ALLEGATO 2** per quanto di competenza.

Il Responsabile del trattamento non deve rilasciare, né pubblicare alcun comunicato stampa o relazione riguardante eventuali data breach o violazioni di trattamento senza aver ottenuto il previo consenso scritto del Titolare del trattamento.

Soggetti autorizzati allo svolgimento di operazioni di trattamento dei dati personali - Designazione

Il Responsabile del trattamento:

- provvede ad individuare le persone fisiche da nominare autorizzati al trattamento, attribuendo loro specifici compiti e funzioni e fornendo loro adeguate istruzioni scritte circa le modalità del trattamento dei dati;
- assicura competenze ed affidabilità dei propri dipendenti e collaboratori autorizzati al trattamento dei dati personali effettuati per conto del Titolare del trattamento;
- assicura che gli autorizzati abbiano ricevuto adeguata formazione in materia di protezione dei dati personali e sicurezza informatica consegnando al Titolare del trattamento, per il tramite dei Referenti privacy aziendali di riferimento, le evidenze di tale formazione;
- vigila sull'operato degli autorizzati, vincolandoli alla riservatezza su tutte le informazioni acquisite nello svolgimento delle loro attività, anche successivamente alla cessazione del rapporto di lavoro/collaborazione con il Responsabile del trattamento. In ogni caso, il Responsabile del trattamento è ritenuto direttamente responsabile per qualsiasi divulgazione di dati personali da parte degli autorizzati.

Amministratori di sistema

Il Responsabile del trattamento, per quanto concerne i trattamenti effettuati per fornire il servizio oggetto del accordo dai propri incaricati con mansioni di “amministratore di sistema”, è tenuto altresì al rispetto delle previsioni contenute nel provvedimento del Garante per la protezione dei dati personali del 27 novembre 2008 modificato in base al provvedimento del 25 giugno 2009, in quanto applicabili. Il Responsabile del trattamento, in particolare, si impegna a:

- designare quali amministratori di sistema le figure professionali da individuare e dedicare alla gestione e alla manutenzione di impianti di elaborazione o di loro componenti con cui vengono effettuati trattamenti di dati personali;
- predisporre e conservare l'elenco contenente gli estremi identificativi delle persone fisiche qualificate ed individuate quali amministratori di sistema e le funzioni ad essi attribuite, unitamente all'attestazione delle conoscenze, dell'esperienza, della capacità e dell'affidabilità degli stessi soggetti, i quali devono fornire idonea garanzia del pieno rispetto delle vigenti disposizioni in materia di trattamento, ivi compreso il profilo relativo alla sicurezza;
- fornire il suddetto elenco al Titolare del trattamento, e comunicare ogni eventuale aggiornamento allo stesso;
- verificare annualmente l'operato degli amministratori di sistema, informando il Titolare del trattamento, circa le risultanze di tale verifica;
- mantenere i file di log previsti in conformità alle disposizioni contenute nel provvedimento dell'Autorità Garante sopra richiamato.

Sub-responsabile del trattamento

Per l'esecuzione di specifiche attività di trattamento per conto del Titolare del trattamento e previa autorizzazione scritta specifica da richiedere a quest'ultimo, il Responsabile del trattamento può ricorrere ad altro responsabile (c.d. Sub-responsabile del trattamento). In questi casi il Responsabile del trattamento si obbliga ad imporre per iscritto al Sub-responsabile del trattamento, mediante atto giuridico vincolante, gli stessi obblighi in materia di protezione dei dati personali cui lo stesso è soggetto, in particolare rispetto agli obblighi in materia di sicurezza. Nel caso in cui il Responsabile del trattamento ricorra ad un Sub-responsabile stabilito in un Paese extra-UE, sarà suo onere adottare adeguati strumenti per legittimare il trasferimento ai sensi degli artt. 44 e ss. del GDPR.

Il Titolare del trattamento può chiedere al Responsabile del trattamento:

- il rilascio di copia degli accordi stipulati tra Responsabile e Sub-responsabile del trattamento (omettendo le sole informazioni strettamente confidenziali e gli accordi economici, se del caso);
- l'esperimento di audit nei confronti dei propri Sub-responsabili del trattamento;
- conferma che gli audit sono stati condotti per dimostrare la conformità dei Sub-responsabili del trattamento alla normativa in materia di protezione dei dati personali, nonché alle istruzioni impartite dal Titolare del trattamento.

Il Responsabile del trattamento si impegna espressamente ad informare il Titolare del trattamento di eventuali modifiche riguardanti l'aggiunta o la sostituzione di eventuali Sub-responsabili del trattamento, dandogli così l'opportunità di opporsi a tali modifiche. Il Responsabile del trattamento non può ricorrere ai Sub-responsabili del trattamento nei cui confronti il Titolare del trattamento abbia manifestato la sua opposizione.

Qualora il Sub-responsabile ometta di adempiere ai propri obblighi, il Responsabile del trattamento conserva nei confronti del Titolare del trattamento l'intera responsabilità dell'inadempimento degli obblighi del Sub-responsabile del trattamento. In tutti i casi, il Responsabile del trattamento si assume la responsabilità nei confronti del Titolare del trattamento per qualsiasi violazione od omissione realizzati da un Sub-responsabile del trattamento o da altri terzi soggetti incaricati dallo stesso, indipendentemente dal fatto

Data Protection Officer (DPO)

Il Responsabile del trattamento comunica al Titolare del trattamento il nome e i dati di contatto del proprio Data Protection Officer (DPO), ove designato all'indirizzo: privacy@ausl.bologna.it

Tale comunicazione deve contenere il nome del Responsabile del trattamento, l'accordo di riferimento.

Il Titolare del trattamento comunica con la presente i riferimenti del proprio DPO:

dpo@ausl.bologna.it (Via Castiglione 29 - 40134 Bologna -BO) - Tel: 051.6584896 - Mobile: 360.1029935

Attività di audit da parte del Titolare del trattamento

Il Responsabile del trattamento mette a disposizione del Titolare del trattamento tutte le informazioni necessarie per dimostrare il rispetto degli obblighi di cui al presente contratto e della normativa applicabile, consentendo e contribuendo alle attività di revisione, compresi gli audit, realizzati dal Titolare del trattamento o da un altro soggetto da questi incaricato. A tale scopo il Responsabile del trattamento riconosce al Titolare del trattamento, e dai terzi incaricati ai sensi dell'art. 28, par. 3, lett. h) GDPR, il diritto di accedere ai locali di sua pertinenza ove hanno svolgimento le operazioni di trattamento o dove sono custoditi dati o documentazione relativa al presente contratto. In ogni caso il Titolare del trattamento si impegna per sé e per i terzi incaricati da quest'ultimo, a che le informazioni raccolte durante le operazioni di verifica siano utilizzate solo per tali finalità. Tale attività può essere svolta dal Titolare del trattamento nei confronti del Sub-responsabile del trattamento o delegata dal Titolare stesso al Responsabile del trattamento.

Nel caso in cui all'esito degli audit effettuati dal Titolare del trattamento o da terzi incaricati, le misure tecniche, organizzative e/o di sicurezza adottate dal Responsabile del trattamento e/o Sub-responsabile del trattamento risultino inadeguate o, comunque, vengano riscontrate evidenze di violazioni gravi (ad es. la mancata informazione e formazione da parte del Responsabile al trattamento dei dati nei confronti dei propri soggetti autorizzati, la rilevazione di violazione a livello applicativo del sistema fornito) commesse dal Responsabile del trattamento o Sub-responsabile del trattamento dei dati personali, Il Titolare del trattamento ha facoltà di applicare una penale nelle modalità e nei termini stabiliti del accordo. Il rifiuto del Responsabile del trattamento e Sub-responsabile di consentire l'audit al Titolare del Trattamento comporta la risoluzione del contratto.

Trasferimento e trattamento di dati personali fuori dall'Unione Europea

Il Titolare del trattamento non autorizza il trasferimento dei dati personali oggetto di trattamento al di fuori dell'Unione Europea, salvo casi eccezionali legati alla tipologia contrattuale, per i quali la specifica autorizzazione da richiedere al Titolare del trattamento è sottoposta alla valutazione del DPO.

Conservazione o cancellazione dei dati e loro restituzione

Al termine delle operazioni di trattamento affidate, nonché all'atto della cessazione per qualsiasi causa del trattamento da parte del Responsabile del trattamento o del rapporto sottostante, il Responsabile del trattamento a discrezione del Titolare del trattamento sarà tenuto a:

- restituire al Titolare del trattamento i dati personali oggetti del trattamento
- provvedere alla loro integrale distruzione, salvi solo i casi in cui la conservazione dei dati sia richiesta da norme di legge od altri fini (contabili, fiscali, ecc.).

In entrambi i casi il Responsabile del trattamento provvederà a rilasciare al Titolare del trattamento apposita dichiarazione per iscritto contenente l'attestazione che presso il Responsabile del trattamento non esista alcuna copia dei dati personali di titolarità del Titolare del trattamento. Il Titolare del trattamento si riserva il diritto di effettuare controlli e verifiche volte ad accertare la veridicità della dichiarazione.

Ulteriori eventuali obblighi, se applicabili in base alla tipologia contrattuale in essere

Il Responsabile del trattamento:

- provvede al rilascio dell'informativa di cui all'art. 13 del GDPR, qualora il trattamento dei dati oggetto dell'accordo comporti la raccolta di dati personali per conto del Titolare del trattamento da parte del Responsabile del trattamento;
- collabora con il Titolare del trattamento per fornire tempestivamente tutte le informazioni necessarie e/o i documenti utili al fine di soddisfare l'obbligo in capo a quest'ultimo di dare seguito alle richieste degli interessati di cui al Capo III del GDPR (ad es.: esercizio dei diritti di accesso, rettifica, limitazione, opposizione al trattamento dei dati);

- collabora con il Data Protection Officer (DPO) del Titolare del trattamento, provvedendo a fornire ogni informazione dal medesimo richiesta;
- provvede ad informare immediatamente il Titolare del trattamento di ogni richiesta, ordine ovvero attività di controllo da parte dell'Autorità Garante per la protezione dei dati personali o dell'Autorità Giudiziaria;
- coadiuva, se richiesto dal Titolare del trattamento lo stesso nella difesa in caso di procedimenti dinanzi dalla suddette Autorità che riguardino il trattamento dei dati oggetto del contratto. A tal fine il Responsabile del trattamento fornisce, in esecuzione del contratto e, quindi, gratuitamente, tutta la dovuta assistenza al Titolare del trattamento per garantire che la stessa possa rispondere a tali istanze o comunicazioni nei termini temporali previsti dalla normativa e dai regolamentari applicabili.

Responsabilità e manleve

Il Responsabile del trattamento tiene indenne e manleva il Titolare del trattamento da ogni perdita, costo, sanzione, danno e da ogni responsabilità di qualsiasi natura derivante o in connessione con una qualsiasi violazione da parte del Responsabile del trattamento delle disposizioni contenute nel presente accordo.

A fronte della ricezione di un reclamo relativo alle attività oggetto del presente accordo, il Responsabile del trattamento:

- avverte, prontamente ed in forma scritta, il Titolare del trattamento del reclamo ricevuto;
- non fornisce dettagli al reclamante senza la preventiva interazione con il Titolare del trattamento;
- non transige la controversia senza il previo consenso scritto del Titolare del trattamento;
- fornisce al Titolare del trattamento tutta l'assistenza che potrebbe ragionevolmente richiedere nella gestione del reclamo.

A fronte della ricezione di un reclamo relativo alle attività oggetto del presente accordo, il Responsabile del trattamento contatterà tempestivamente il Titolare del trattamento attendendo specifiche istruzioni sulle azioni da intraprendere.

Allegati n. 2

ALLEGATO 1: DESCRIZIONE DELLE ATTIVITÀ DI TRATTAMENTO

ALLEGATO 2: ISTRUZIONI PER IL RESPONSABILE DEL TRATTAMENTO DEI DATI PERSONALI

FORMULARIO PER IL DOCUMENTO DI GARA UNICO EUROPEO (DGUE)

Parte I: Informazioni sulla procedura di appalto e sull'amministrazione aggiudicatrice o ente aggiudicatore

Le informazioni richieste dalla parte I saranno acquisite automaticamente a condizione che per generare e compilare il DGUE sia utilizzato il servizio DGUE in formato elettronico. In caso contrario tali informazioni devono essere inserite dall'operatore economico.

Identità del committente

*Denominazione AZIENDA USL DI BOLOGNA

*Paese Italia

*Codice Fiscale 02406911202

Informazioni sulla procedura di appalto

*Titolo PA SERVICE DI SISTEMI ROBOTIZZATI PER COLORAZIONI EMATOSSILINA/EOSINA PER IL LABORATORIO DI ANATOMIA PATOLOGICA DELL'AZIENDA OSPEDALIERO UNIVERSITARIA DI BOLOGNA

*Breve descrizione dell'appalto PA SERVICE DI SISTEMI ROBOTIZZATI PER COLORAZIONI EMATOSSILINA/EOSINA PER IL LABORATORIO DI ANATOMIA PATOLOGICA DELL'AZIENDA OSPEDALIERO UNIVERSITARIA DI BOLOGNA

Numero di riferimento attribuito al fascicolo dall'amministrazione aggiudicatrice o dall'ente aggiudicatore (ove esistente):

CIG 86598351EA

CUP (ove previsto)

Codice progetto (ove l'appalto sia finanziato o cofinanziato con fondi europei)

Tutte le altre informazioni in tutte le sezioni del DGUE devono essere inserite dall'operatore economico

Parte II: Informazioni sull'operatore economico

A: INFORMAZIONI SULL'OPERATORE ECONOMICO

Dati Identificativi

*Nome/denominazione:

Partita IVA, se applicabile:

Se non è applicabile un numero di partita IVA indicare un altro numero di identificazione nazionale (es. Codice Fiscale), se richiesto e applicabile

Indirizzo postale:

*Via e numero civico

*Città

*Paese

Indirizzo Internet o sito web (ove esistente):

Persone di contatto: (Ripetere se necessario) #1

*Persona di contatto:

*Telefono:

*PEC o e-mail:

*L'operatore economico è una microimpresa,
oppure un'impresa piccola o media?

si *no*

*L'operatore economico partecipa alla
procedura di appalto insieme ad altri?

si *no*

B: INFORMAZIONI SUI RAPPRESENTANTI DELL'OPERATORE ECONOMICO

Se pertinente, indicare nome e indirizzo delle persone abilitate ad agire come rappresentanti, ivi compresi procuratori e institori, dell'operatore economico ai fini della procedura di appalto in oggetto; se intervengono più legali rappresentanti ripetere tante volte quanto necessario

Legali rappresentanti #1

*Nome:

*Cognome:

*Data di nascita:

*Luogo di nascita:

Via e numero civico:

E-mail:

Codice postale:

Telefono:

Città:

Posizione/Titolo ad agire:

Paese:

Se necessario, fornire precisazioni sulla
rappresentanza (forma, portata, scopo, firma
congiunta):

D: INFORMAZIONI CONCERNENTI I SUBAPPALTATORI SULLE CUI CAPACITÀ L'OPERATORE ECONOMICO NON FA AFFIDAMENTO (Articolo 105 del Codice - Subappalto)

(Tale sezione è da compilare solo se le informazioni sono esplicitamente richieste dall'amministrazione aggiudicatrice o dall'ente aggiudicatore).

L'operatore economico intende subappaltare parte del
contratto a terzi?

si *no*

Se l'amministrazione aggiudicatrice o l'ente aggiudicatore richiede esplicitamente queste informazioni in aggiunta alle informazioni della presente sezione, ognuno dei subappaltatori (o categorie di subappaltatori) interessati dovrà compilare un proprio D.G.U.E. fornendo le informazioni richieste dalle sezioni A e B della presente parte, dalla parte III, dalla parte IV ove pertinente e dalla parte VI.

PARTE III: MOTIVI DI ESCLUSIONE (Articolo 80 del Codice)

A: MOTIVI LEGATI A CONDANNE PENALI

L'articolo 57, paragrafo 1, della direttiva 2014/24/UE stabilisce i seguenti motivi di esclusione (Articolo 80, comma 1, del Codice):

- a. Partecipazione a un'organizzazione criminale;
- b. Corruzione;
- c. Frode;
- d. Reati terroristici o reati connessi alle attività terroristiche;
- e. Riciclaggio di proventi di attività criminose o finanziamento al terrorismo;
- f. Lavoro minorile e altre forme di tratta di esseri umani;
- g. Ogni altro delitto da cui derivi, quale pena accessoria, l'incapacità di contrattare con la pubblica amministrazione.

*I soggetti di cui all'art. 80, comma 3, del Codice sono stati condannati con sentenza definitiva o decreto penale di condanna divenuto irrevocabile o sentenza di applicazione della pena richiesta ai sensi dell'articolo 444 del Codice di procedura penale per uno dei motivi indicati sopra, con sentenza pronunciata non più di cinque anni fa o in seguito alla quale sia ancora applicabile un periodo di esclusione stabilito direttamente nella sentenza ovvero desumibile ai sensi dell'art. 80 comma 10?

si *no*

B: MOTIVI LEGATI AL PAGAMENTO DI IMPOSTE O CONTRIBUTI PREVIDENZIALI

Pagamento di imposte, tasse (Art. 80 comma 4 del Codice)

*L'operatore economico ha violato obblighi relativi al pagamento di imposte o tasse, sia nel paese dove è stabilito sia nello Stato membro dell'amministrazione aggiudicatrice o dell'ente aggiudicatore, se diverso dal paese di stabilimento?

si *no*

La documentazione pertinente relativa al pagamento di imposte o tasse è disponibile elettronicamente?

si *no*

Pagamento di contributi previdenziali (Articolo 80, comma 4 del Codice)

*L'operatore economico ha violato obblighi relativi al pagamento di contributi previdenziali, sia nel paese dove è stabilito sia nello Stato membro dell'amministrazione aggiudicatrice o dell'ente aggiudicatore, se diverso dal paese di stabilimento?

si *no*

La documentazione pertinente relativa al pagamento di contributi previdenziali è disponibile elettronicamente?

si *no*

C: MOTIVI LEGATI A INSOLVENZA, CONFLITTO DI INTERESSI O ILLECITI PROFESSIONALI

Si noti che ai fini del presente appalto alcuni dei motivi di esclusione elencati di seguito potrebbero essere stati oggetto di una definizione più precisa nel diritto nazionale, nell'avviso o bando pertinente o nei documenti di gara. Il diritto nazionale può ad esempio prevedere che nel concetto di "grave illecito professionale" rientrino forme diverse di condotta.

*L'operatore economico ha violato, per quanto di sua conoscenza, obblighi applicabili in materia di salute e sicurezza sul lavoro?

si *no*

*L'operatore economico ha violato, per quanto di sua conoscenza, obblighi applicabili in materia di diritto ambientale?

si *no*

*L'operatore economico ha violato, per quanto di sua conoscenza, obblighi applicabili in materia di diritto sociale?

si *no*

*L'operatore economico ha violato, per quanto di sua conoscenza, obblighi applicabili in materia di diritto del lavoro?

si *no*

L'operatore economico si trova in una delle seguenti situazioni oppure è sottoposto a un procedimento per l'accertamento di una delle seguenti situazioni di cui all'articolo 80, comma 5, lett. b), del Codice :

*a) fallimento *si* *no*

*b) liquidazione coatta *si* *no*

*c) concordato preventivo *si* *no*

*d) è ammesso a concordato con continuità aziendale *si* *no*

*L'operatore economico si è reso colpevole di gravi illeciti professionali di cui all'art. 80 comma 5 lett. c) del Codice? *si* *no*

*L'operatore economico è a conoscenza di qualsiasi conflitto di interessi legato alla sua partecipazione alla procedura di appalto (articolo 80, comma 5, lett. d) del Codice)? *si* *no*

*L'operatore economico o un'impresa a lui collegata ha fornito consulenza all'amministrazione aggiudicatrice o all'ente aggiudicatore o ha altrimenti partecipato alla preparazione della procedura di aggiudicazione (articolo 80, comma 5, lett. e) del Codice)? *si* *no*

*L'operatore economico può confermare di:
a) non essersi reso gravemente colpevole di false dichiarazioni nel fornire le informazioni richieste per verificare l'assenza di motivi di esclusione o il rispetto dei criteri di selezione, *si* *no*

*b) non avere occultato tali informazioni? *si* *no*

D: ALTRI MOTIVI DI ESCLUSIONE EVENTUALMENTE PREVISTI DALLA LEGISLAZIONE NAZIONALE DELLO STATO MEMBRO DELL'AMMINISTRAZIONE AGGIUDICATRICE O DELL'ENTE AGGIUDICATORE

*Sussistono a carico dell'operatore economico cause di decadenza, di sospensione o di divieto previste dall'articolo 67 del decreto legislativo 6 settembre 2011, n. 159 o di un tentativo di infiltrazione mafiosa di cui all'articolo 84, comma 4, del medesimo decreto, fermo restando quanto previsto dagli articoli 88, comma 4-bis, e 92, commi 2 e 3, del decreto legislativo 6 settembre 2011, n. 159, con riferimento rispettivamente alle comunicazioni antimafia e alle informazioni antimafia (Articolo 80, comma 2, del Codice)? *si* *no*

L'operatore economico si trova in una delle seguenti situazioni ?

*1. è stato soggetto alla sanzione interdittiva di cui all'articolo 9, comma 2, lettera c) del decreto legislativo 8 giugno 2001, n. 231 o ad altra sanzione che comporta il divieto di *si* *no*

contrarre con la pubblica amministrazione, compresi i provvedimenti interdittivi di cui all'articolo 14 del decreto legislativo 9 aprile 2008, n. 81 (Articolo 80, comma 5, lettera f);

*2. è iscritto nel casellario informatico tenuto dall'Osservatorio dell'ANAC per aver presentato false dichiarazioni o falsa documentazione ai fini del rilascio dell'attestazione di qualificazione, per il periodo durante il quale perdura l'iscrizione (Articolo 80, comma 5, lettera g);

si *no*

*3. ha violato il divieto di intestazione fiduciaria di cui all'articolo 17 della legge 19 marzo 1990, n. 55. (Articolo 80, comma 5, lettera h)?

si *no*

*4. l'operatore economico è tenuto alla disciplina legge 68/1999?

si *no*

*5. è stato vittima dei reati previsti e puniti dagli articoli 317 e 629 del codice penale aggravati ai sensi dell'articolo 7 del decreto-legge 13 maggio 1991, n. 152, convertito, con modificazioni, dalla legge 12 luglio 1991, n. 203?

si *no*

*6. si trova rispetto ad un altro partecipante alla medesima procedura di affidamento, in una situazione di controllo di cui all'articolo 2359 del codice civile o in una qualsiasi relazione, anche di fatto, se la situazione di controllo o la relazione comporti che le offerte sono imputabili ad un unico centro decisionale (articolo 80, comma 5, lettera m).

si *no*

*7. L'operatore economico si trova nella condizione prevista dall'art. 53 comma 16-ter del D.Lgs. 165/2001 (pantouflage o revolving door) in quanto ha concluso contratti di lavoro subordinato o autonomo e, comunque, ha attribuito incarichi ad ex dipendenti della stazione appaltante che hanno cessato il loro rapporto di lavoro da meno di tre anni e che negli ultimi tre anni di servizio hanno esercitato poteri autoritativi o negoziali per conto della stessa stazione appaltante nei confronti del medesimo operatore economico ?

si *no*

PARTE IV: CRITERI DI SELEZIONE

A: IDONEITÀ (ARTICOLO 83, COMMA 1, LETTERA A), DEL CODICE)

*È iscritto in un registro commerciale tenuto nello Stato membro di stabilimento.

si *no*

PARTE VI: DICHIARAZIONI FINALI

Il sottoscritto/i sottoscritti dichiara/dichiarano formalmente che le informazioni riportate nelle precedenti parti da II a V sono veritiere e corrette e che il sottoscritto/i sottoscritti è/sono consapevole/consapevoli delle conseguenze di una grave falsa dichiarazione, ai sensi dell'articolo 76 del DPR 445/2000. Ferme restando le disposizioni degli articoli 40 e 46 del DPR 445/2000, il sottoscritto/i sottoscritti dichiara/dichiarano formalmente di essere in grado di produrre, su richiesta e senza indugio, i certificati e le altre forme di prove documentali del caso, con le seguenti eccezioni:
a) se l'amministrazione aggiudicatrice o l'ente aggiudicatore hanno la possibilità di acquisire direttamente la documentazione complementare accedendo a una banca dati nazionale che sia disponibile gratuitamente in un qualunque Stato membro, oppure
b) a decorrere al più tardi dal 18 aprile 2018, l'amministrazione aggiudicatrice o l'ente aggiudicatore sono già in possesso della documentazione in questione.
Il sottoscritto/i sottoscritti autorizza/autorizzano formalmente l'amministrazione aggiudicatrice o ente aggiudicatore di cui alla parte I, sezione A ad accedere ai documenti complementari alle informazioni del presente documento di gara unico europeo, ai fini della suddetta procedura di appalto.

Data e Luogo

*Data

Luogo

