

rev.01 luglio 2019
rev.02 ottobre 2019

PLANIMETRIE DI PROGETTO
RINFORZO SOLAIO
PIANO TERRA

VARIE

01

LEGENDA

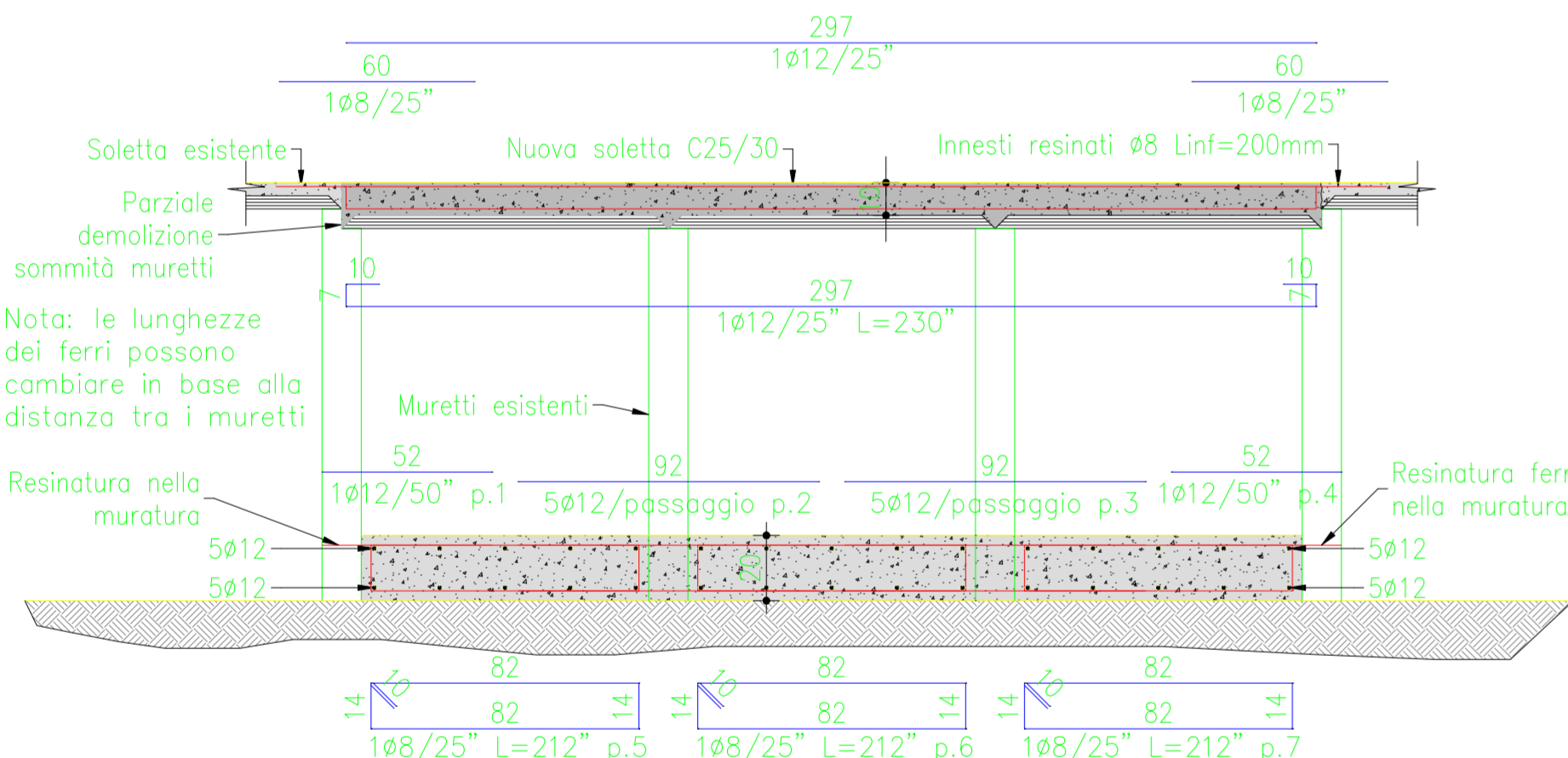
Solai oggetto di rinforzo

N.B. I passaggi impiantistici a parete saranno variabili in base ai progetti impiantistici (i passaggi saranno realizzati al piano interrato, terra e primo). L'indicazione è quella di realizzarli al di sopra delle porte esistenti e comunque di realizzarli secondo quanto descritto nei particolari costruttivi.

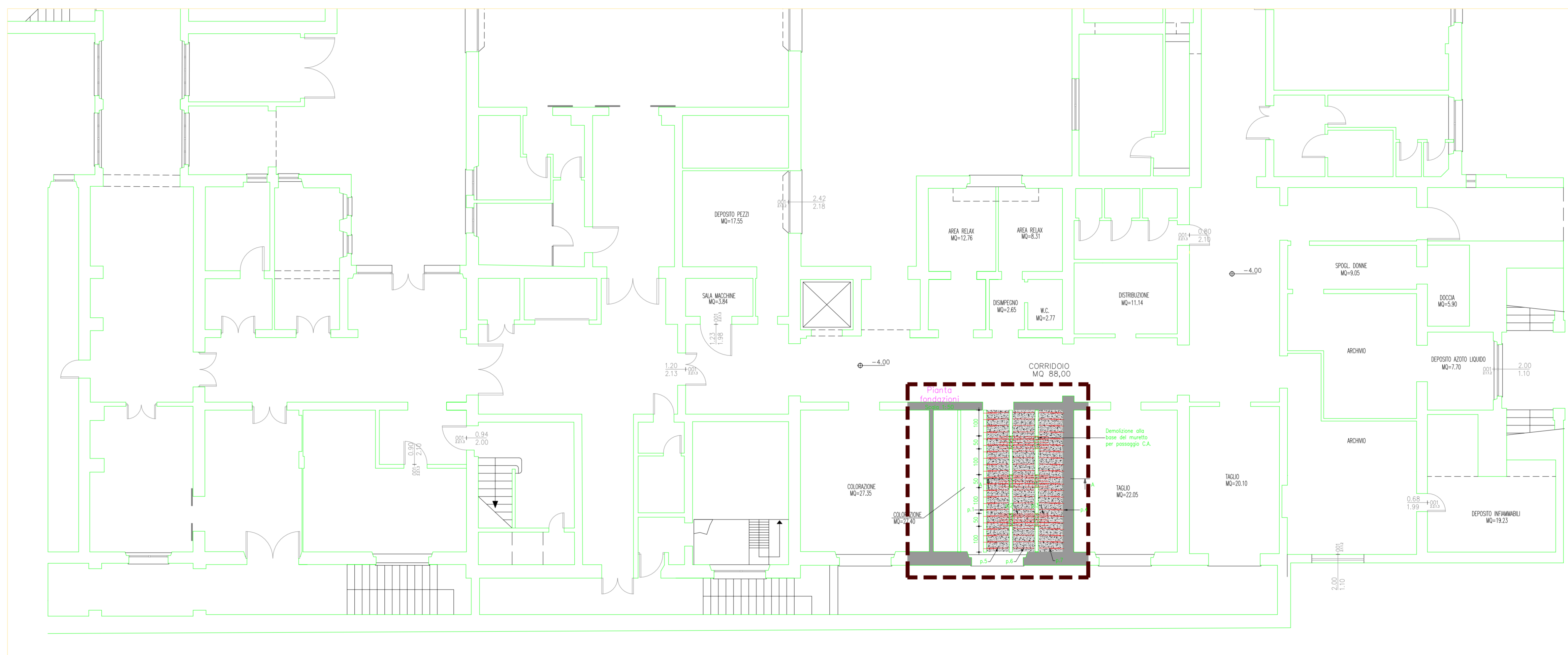
N.B. I passaggi impiantistici a solaio saranno variabili in base ai progetti impiantistici (i passaggi saranno realizzati dal piano interrato sino al sottotetto). L'indicazione generale sarà quella di realizzarli demolendo le pignotte esistenti, avendo cura di non lesionare i travetti.

INTERVENTO SOLAIO LIVELLO 0

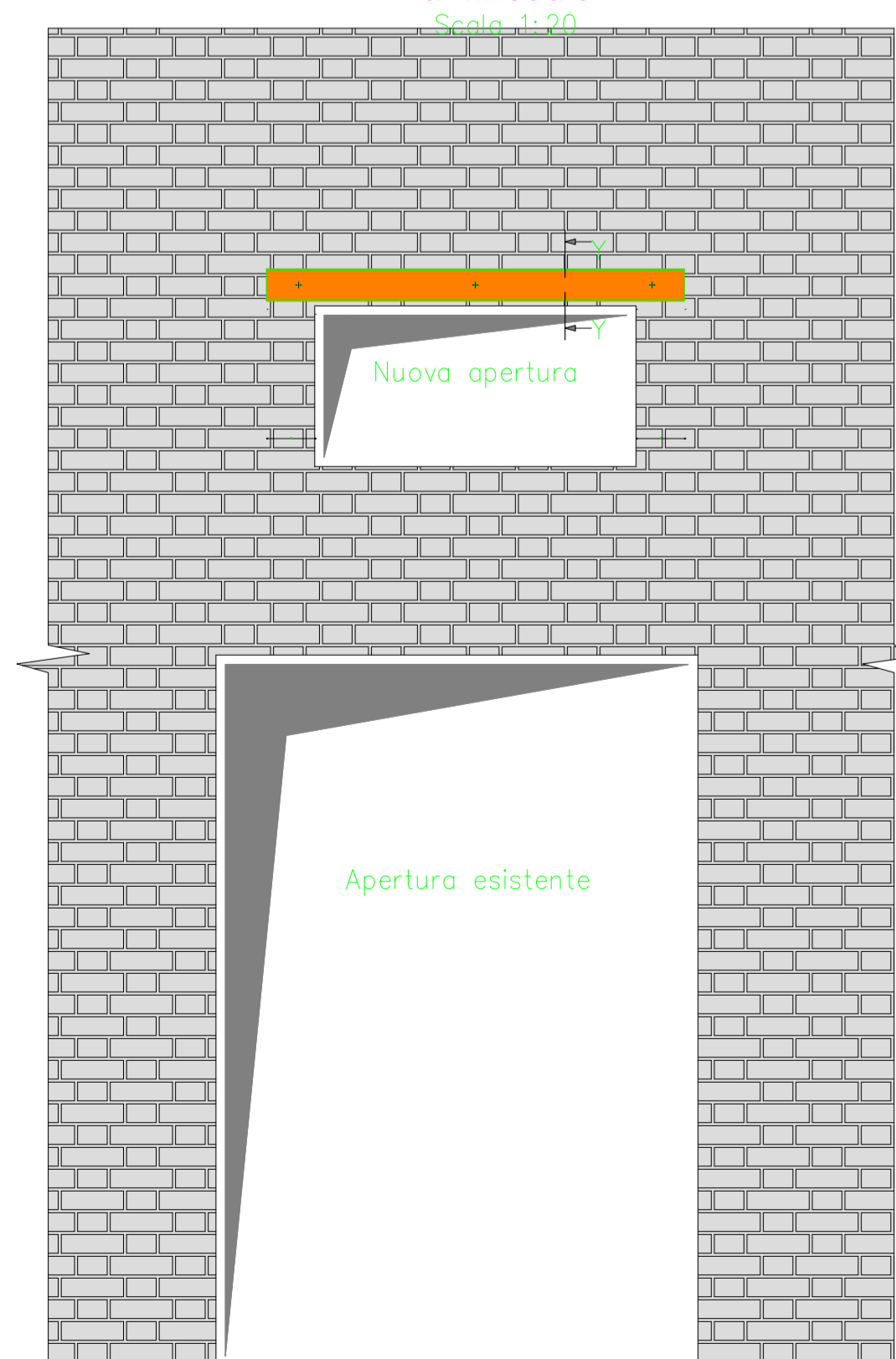
Sezione longitudinale A-A solaio livello 0
Scala 1:20



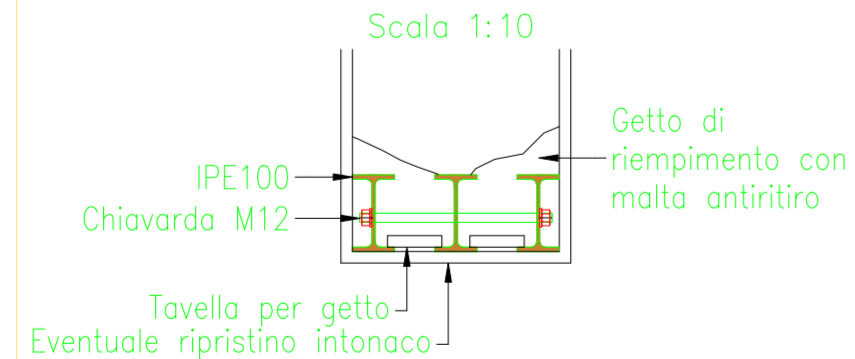
PIANO SEMINTERRATO SCALA 1:100



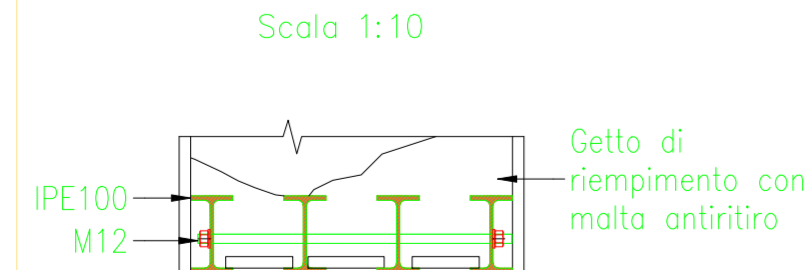
Tipologico aperture fasce sopra porte o finestre
Scala 1:20



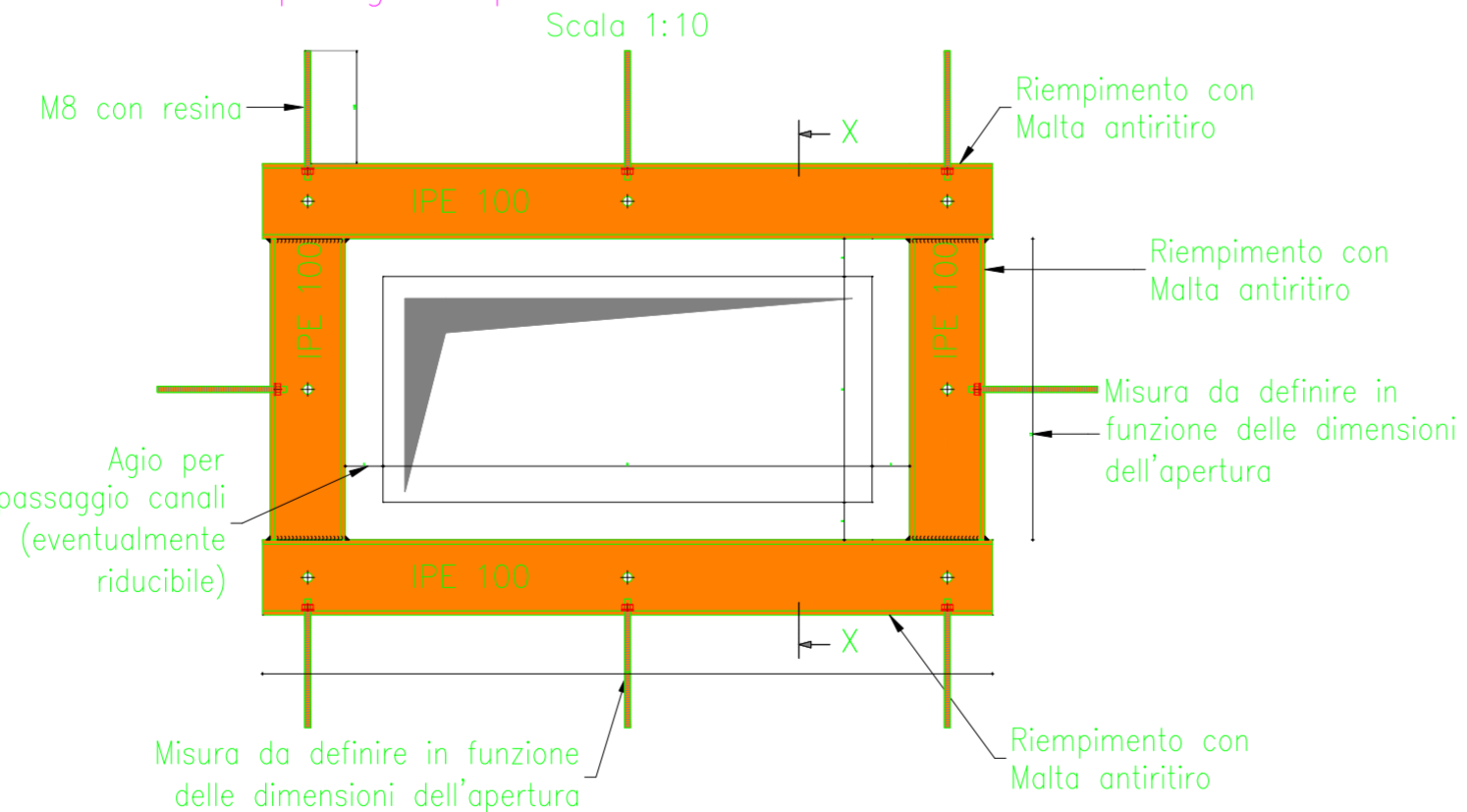
Sez Y-Y muro 2 teste
Scala 1:10



Sez Y-Y muro 3 teste
Scala 1:10

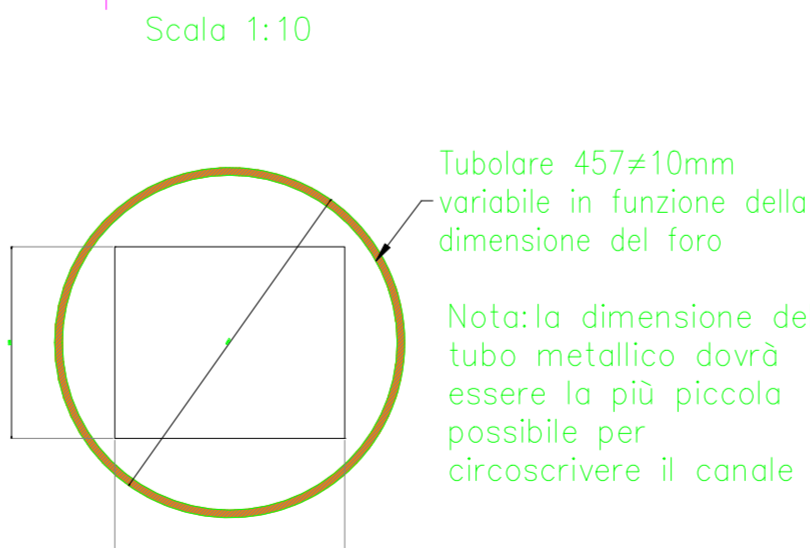


Tipologico aperture fino a 1000x500
Scala 1:10



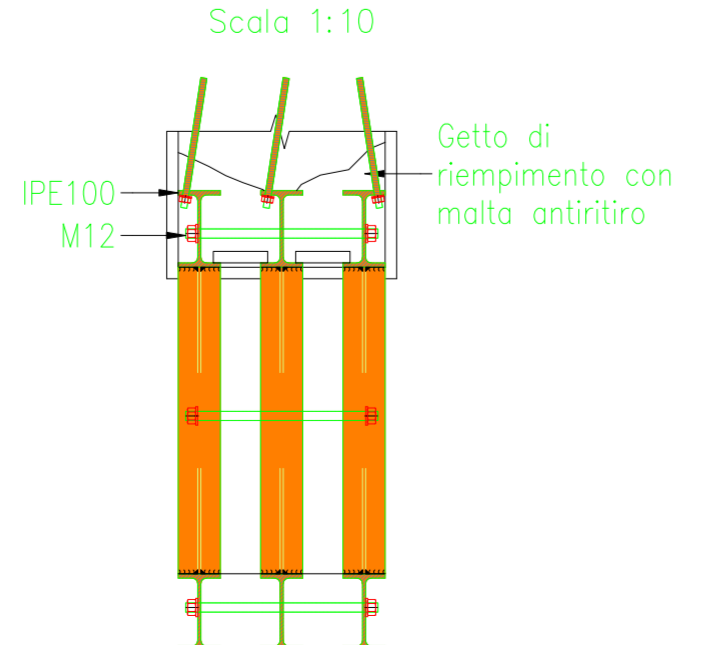
Nota: aperture fino a 0,15 m2 e non reiterate nella stessa parete potranno essere realizzate senza interventi particolari purchè lontano da spigoli incroci di muro e da

Tipologico aperture fino a 300x250
Scala 1:10

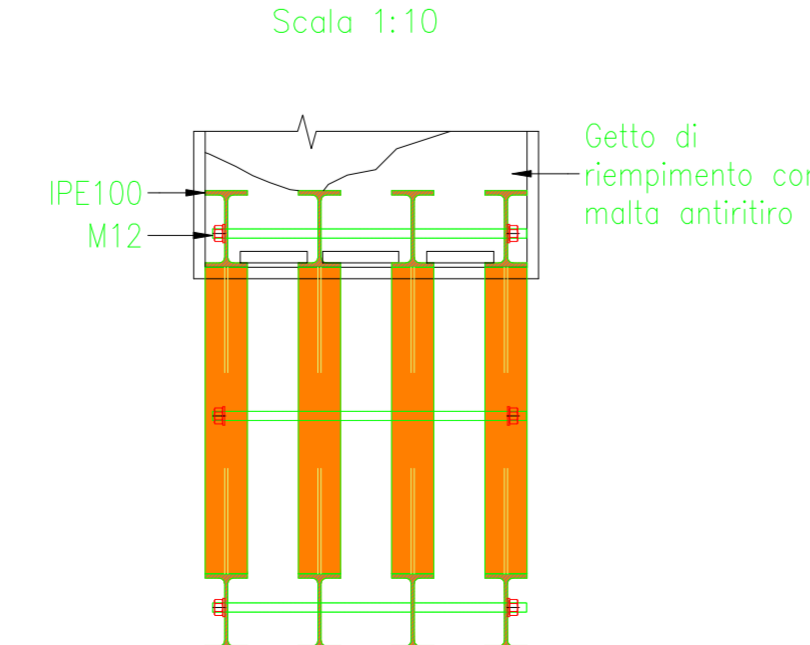


Tubolare 457#10mm variabile in funzione della dimensione del foro
Nota: la dimensione del tubo metallico dovrà essere la più piccola possibile per circoscrivere il canale

Sez X-X muro 2 teste
Scala 1:10



Sez X-X muro 3 teste
Scala 1:10



STRUTTURALE

rev.01 luglio 2019
rev.02 ottobre 2019

PLANIMETRIE DI PROGETTO
PASSAGGI IMPIANTISTICI
e CONSOLIDAMENTO SOLAIO
PIANO SEMINTERRATO

VARIE

02