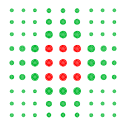


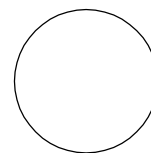
COMUNE DI BENTIVOGLIO



SERVIZIO SANITARIO REGIONALE
EMILIA-ROMAGNA
Azienda Unità Sanitaria Locale di Bologna
Dipartimento Tecnico Patrimoniale

Istituto delle Scienze Neurologiche
Istituto di Ricovero e Cura a Carattere Scientifico

N° Progr.



CONSEGNA

VERIFICA/VALIDAZIONE/APPROVAZIONE

DATA E PROT.

DATA E PROT.

TIMBRI E FIRME DI ATTESTAZIONE DELLA VERIFICA/VALIDAZIONE

SOSTITUZIONE GRUPPO FRIGORIFERO A SERVIZIO OSPEDALE DI BENTIVOGLIO

PROGETTO ESECUTIVO

SPAZIO RISERVATO PER APPROVAZIONE TITOLO EDILIZIO



PROGETTO ARCHITETTONICO

PROGETTO STRUTTURALE

PROPRIETA'
AZIENDA USL
DI BOLOGNA
DELEGATO CON DELIBERA
N. 302 del 2/10/2018
IL DIRETTORE DEL DIPARTIMENTO
TECNICO PATRIMONIALE
(Ing. Francesco Rainaldi)

PROGETTO IMPIANTI ELETTRICI

PROGETTO IMPIANTI MECCANICI

DIRETTORE GENERALE
Dott. ssa Chiara Gibertoni

Ing. Davide Canarini

Per. Ind. Giovanni Bonfiglioli

COORDINATORE SICUREZZA FASE PROGETTAZIONE

COORDINATORE SICUREZZA FASE ESECUZIONE

RESPONSABILE
RESPONSABILE PROCEDIMENTO
Ing. Pasquale Romio

Ing. Francesco Maria Francavilla

PRESIDIO: **OSPEDALE DI BENTIVOGLIO**

COLLABORATORE/ESTENSORE

EDIFICIO: **CENTRALE FRIGORIFERA**

CODICE EDIFICIO
140C

PIANO: **TERRA E COPERTURA**

DIREZIONE LAVORI

ELABORATO:

SCHEMI ELETTRICI

CODICE PROG. ELAB. N.
PE IE02

SOSTITUISCE IL N.

SOSTITUITO DAL N.

ARCHIVIO USL N.:

DATA:
GENNAIO 2019

SCALA:
1:50 1:200

REFERENTE AMMINISTRATIVO:

AGGIORNAMENTI

ARCHIVIO N.:

FILE:

MOD01 PsqB01 ADT
Rev. 5.1 del 26/10/2016

1

3

2

4

LEGENDA SIMBOLI

Simbolo	Descrizione	Simbolo	Descrizione
	Comando da una portata fluida		Interrutt. di pot.ad apert.autom.funz.per corr.magnetoter.differ.
	Conduttura monofase con conduttore neutro		Interruttore di manovra-sezionatore
	Conduttura trifase con conduttore neutro		Dispositivo di blocco porta
	Conduttura trifase con conduttore di protezione		Contattore (contatto di chiusura)
	Conduttura trifase con conduttore protezione e neutro		Selettore a 2 posizioni
	Conduttura bifase		Selettore a 3 posizioni
	Conduttura monofase con conduttore di neutro e terra		Contatto di chiusura, sensibile alla temperatura
	Lampada, lampada di segnalazione		Contatto di chiusura ritardato alla chiusura
	Sezionatore con fusibile incorporato		Contatto di apertura (rele' termico)
	Fusibile		Contatto di chiusura (rele' termico)
	Dispositivo di comando di un rele' termico		Contatto di scambio con interruzione momentanea
	Bobina di comando di un rele' con ritardo all'attrazione		Contatto di apertura
	Bobina di comando rele' ausiliari		Contatto di chiusura
	Int. aut. di pot. con protezione di massima corrente e differenziale		Trasformatore a due avvolgimenti
	Interrutt. di pot.ad apert.autom.funz.per corr.magnet.		Terra
	Trasformatore di corrente		Analizzatore di rete
	Conduttore schermato con schermo collegato a terra		

DATA 13/02/2019 AZIENDA USL DI BOLOGNA AZIENDA USL DI BOLOGNA
 DISEG. OSPEDALE DI BENTIVOGLIO
 VISTO
 APPR. SOST. IL: SOST. DA: ORIGINE:

Sostituzione gruppo frigo

FOGLIO 1 DI 13
 SEGUE

QCF

QCF

MODIFICA

DATA

FIRMA

SOST. IL:

SOST. DA:

ORIGINE:

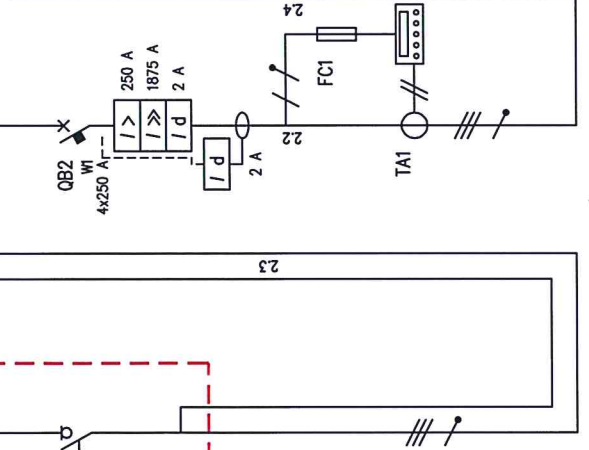
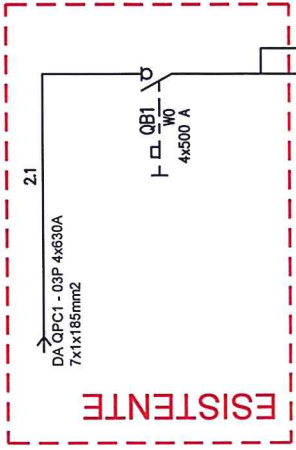
AZIENDA USL DI BOLOGNA

QCF

QCF

FOGLIO 1 DI 13
 SEGUE

INTERVENTI SU ARMADIO
DX E SX
VAI A FOGLIO 11



DENOMINAZIONE	INTERRUTTORE GENERALE		GENERALE GRUPPO FRIGO 1		INVERTER VENTILATORE TORRE EVAPORATIVA 1		INVERTER VENTILATORE TORRE EVAPORATIVA 2		POMPA NORMALE CIRCUITO CONDENSATORE		POMPA RISERVA CIRCUITO CONDENSATORE	
	W0	W1	TN-S	W1	TN-S	W1.1	TN-S	W1.2	TN-S	W1.3	TN-S	W1.4
UTENZA	POTENZA TOT. kVA	349.2	173.2	41.6	41.6	41.6	41.6	41.6	29.1	29.1	29.1	29.1
	POTENZA kW	462.1	212.9	56.3	56.3	56.3	56.3	56.3	41.3	41.3	41.3	41.3
	COEF. CONTEMP. COS φ	1	0.825	1	0.8	1	0.8	1	0.8	1	0.8	1
INTERRUTTORE O SEZIONATORE	TIPO	ABB OETL 400D4	ABB SpA O EQUIVALENTE XT2N 250+XT4 Ekip LS/HRQ 185 mm CH	ABB SACE O EQUIVALENTE XT2N 160 MA80	ABB SACE O EQUIVALENTE XT2N 160 MA80	ABB SACE O EQUIVALENTE XT2N 160 MA80	ABB SACE O EQUIVALENTE XT2N 160 MA80	ABB SACE O EQUIVALENTE XT2N 160 MA80	ABB SpA O EQUIVALENTE XT2N 160 MA52	ABB SpA O EQUIVALENTE XT2N 160 MA52	ABB SpA O EQUIVALENTE XT2N 160 MA52	ABB SpA O EQUIVALENTE XT2N 160 MA52
	N.POLI	4	4	4	3	3	3	3	3	3	3	3
	I _{th} A	500	250	250	60	60	60	60	42	42	42	42
	I _{th} (o curva) A		250	250	80	80	80	80	546	546	546	546
	I _{th} (o curva) A P _{dj}		1875	36	36	36	36	36	36	36	36	36
FUSIBILE	TIPO											
	CALIBRO											
CONTATTORE	TIPO											
	In A											
	A P _h											
RELE' TERMICO	TIPO											
	TARATURA											
	TIPO CAVO											
FORMAZIONE												
LUNGHEZZA												
	l _z m											
	l _z A											
LINEA DI POTENZA	C.d.T. a In %	2.81	2.81	0.379	3.22	3.3	3.3	3.3	0.455	3.28	0.456	3.28
	mΩ Z _s	9.3	9.3	53	20.3	22.9	22.9	22.9	61.7	28.8	68.1	28.8
	Ik trifase/monof. kA	17.6	17.6	4.36	11.4	10.1	10.1	10.1	3.75	8.01	3.39	8.01
	Ik1 fase/terra kA											
NUMERAZIONE MORSE/TIERRA												
	l _z m											
	l _z A											
	C.d.T. a In %											
	mΩ Z _s											
	Ik trifase/monof. kA											
	Ik1 fase/terra kA											

Sostituzione gruppo frigo		AZIENDA USL DI BOLOGNA OSPEDALE DI BENTIVOGLIO		AZIENDA USL DI BOLOGNA		AZIENDA USL DI BOLOGNA	
DATA	13/02/2019	DATA	13/02/2019	DATA	13/02/2019	DATA	13/02/2019
DISSEG.		DISSEG.		DISSEG.		DISSEG.	
VISTO		VISTO		VISTO		VISTO	
APPR.		APPR.		APPR.		APPR.	
FIRMA		FIRMA		FIRMA		FIRMA	
MODIFICA		MODIFICA		MODIFICA		MODIFICA	
DATA		DATA		DATA		DATA	
SOST. IL:		SOST. IL:		SOST. IL:		SOST. IL:	
SOST. DA:		SOST. DA:		SOST. DA:		SOST. DA:	
ORIGINE:		ORIGINE:		ORIGINE:		ORIGINE:	
FOGLIO	2 DI	FOGLIO	2 DI	FOGLIO	2 DI	FOGLIO	2 DI
SEQUE	3	SEQUE	3	SEQUE	3	SEQUE	3

QCF

QCF

QCF

QCF

QCF

QCF

QCF

QCF

QCF

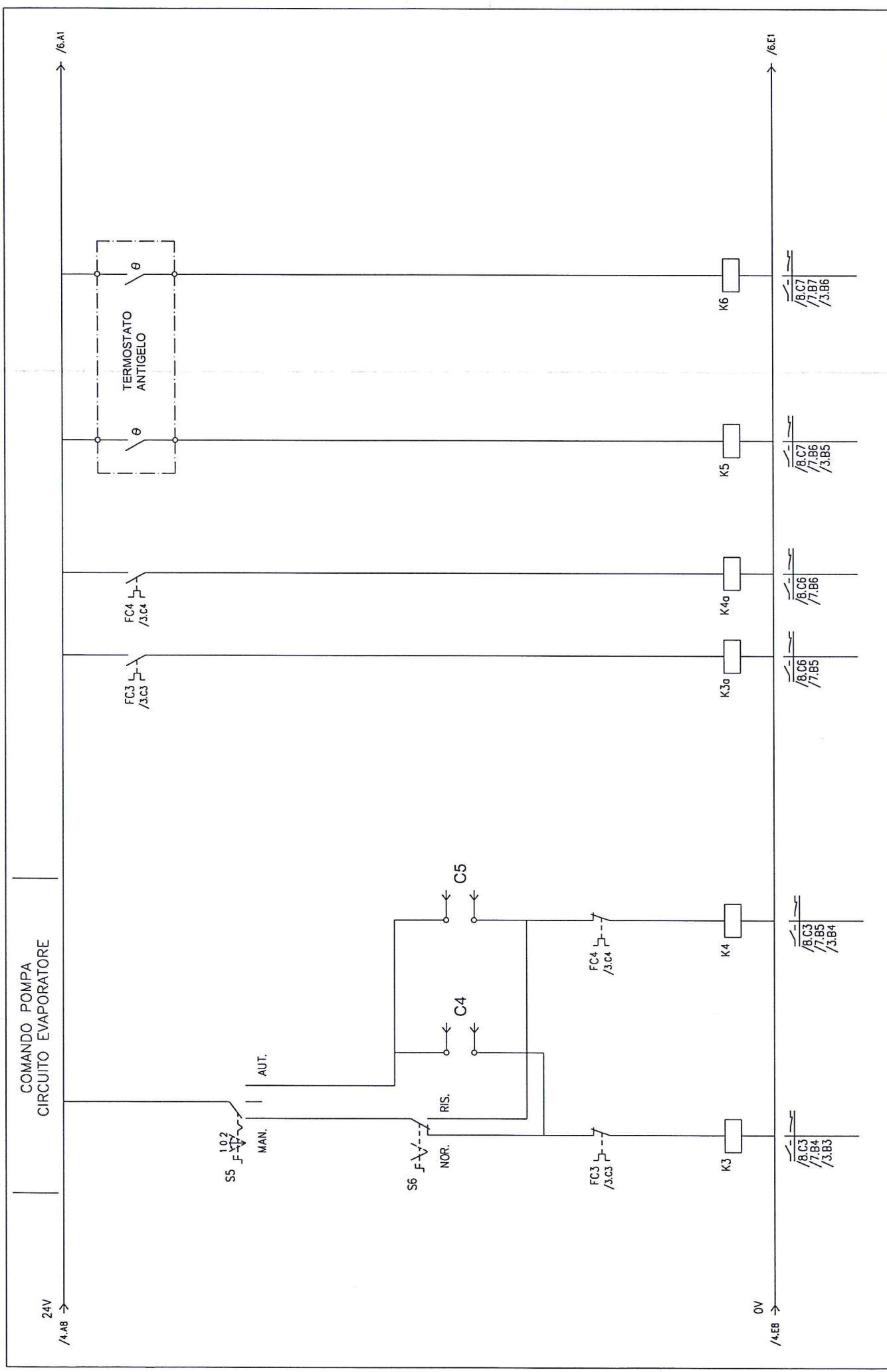
QCF

QCF

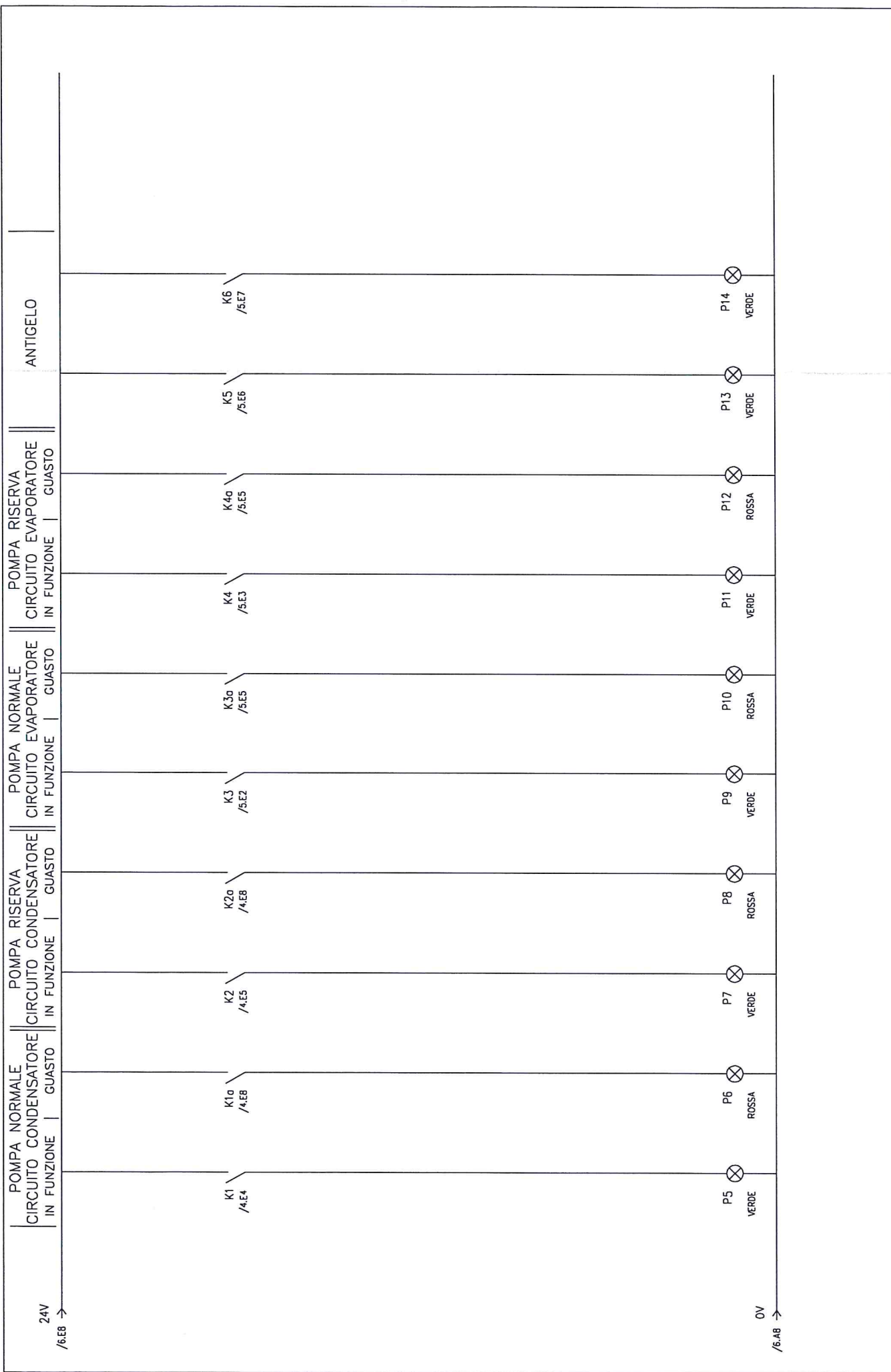
QCF

QCF

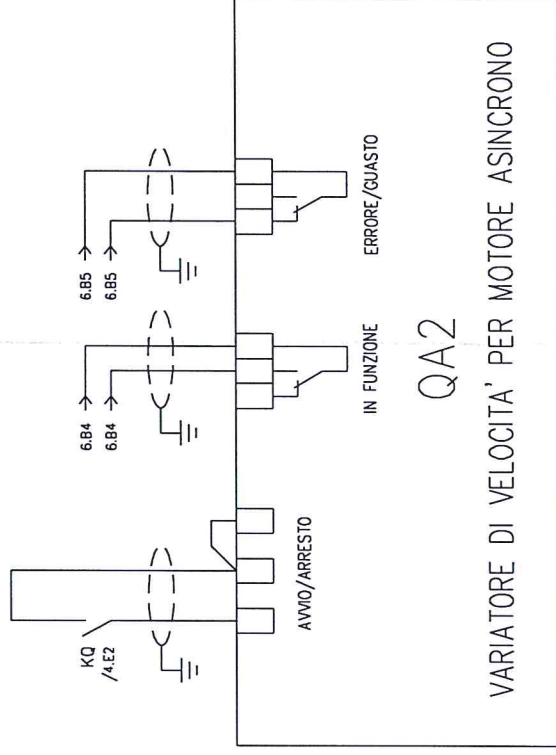
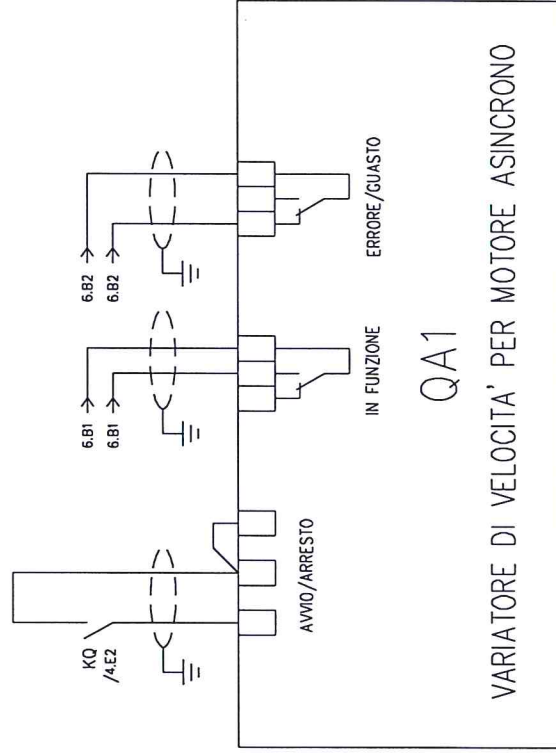
QCF



REV.	MODIFICA	DATA	FIRMA	APPR.	SOST. IL:	SOST. DA:
					AZIENDA USL DI BOLOGNA OSPEDALE DI BENTIVOGLIO	AZIENDA USL DI BOLOGNA
					Sostituzione gruppo frigo	
					QCF	QCF
					FOGLIO 5 DI 13	SEGUE 6



REV.	MODIFICA	DATA	FIRMA	APPR.	SOST. IL:	SOST. DA:	ORIGINE:	OSPEDALE DI BENTIVOGLIO	AZIENDA USL DI BOLOGNA	AZIENDA USL DI BOLOGNA	Sostituzione gruppo Irigo	OCF	OCF	FOGLIO 7 DI 13	SEGUE 8
------	----------	------	-------	-------	-----------	-----------	----------	-------------------------	------------------------	------------------------	---------------------------	-----	-----	----------------	---------



REV.	MODIFICA	DATA	FIRMA	APPR.	DATA	13/02/2019	AZIENDA USL DI BOLOGNA	AZIENDA USL DI BOLOGNA	AZIENDA USL DI BOLOGNA	OSPEDALE DI BENTIVOGLIO	ORIGINE:
							SOST. IL:	SOST. DA:			

Sostituzione gruppo frigo	QCF	QCF	FOGLIO	9 DI	13
			SEGUE		10

LEGENDA AUSILIARI

- S1: SELETTORE AVVIO/SPEGNIMENTO SISTEMA
 S2: SELETTORE COMANDO MAN./AUT. TORRI EVAPORATIVE
 S3: SELETTORE COMANDO MAN./AUT. POMPE CIRCUITO CONDENSATORE
 S4: SELETTORE POMPE NORMALE/RISERVA CIRCUITO CONDENSATORE
 S5: SELETTORE COMANDO MAN./AUT. POMPE CIRCUITO EVAPORATORE
 S6: SELETTORE POMPE NORMALE/RISERVA CIRCUITO EVAPORATORE
 C1: DA REGOLAZIONE – COMANDO VENTILATORI TORRI EVAPORATIVE 1 E 2
 C2: DA REGOLAZIONE – COMANDO POMPA NORMALE CIRCUITO CONDENSATORE (N.B. IN ALTERNATIVA A POMPA RISERVA)
 C3: DA REGOLAZIONE – COMANDO POMPA RISERVA CIRCUITO CONDENSATORE (N.B. IN ALTERNATIVA A POMPA NORMALE)
 C4: DA REGOLAZIONE – COMANDO POMPA NORMALE CIRCUITO EVAPORATORE (N.B. IN ALTERNATIVA A POMPA RISERVA)
 C5: DA REGOLAZIONE – COMANDO POMPA RISERVA CIRCUITO EVAPORATORE (N.B. IN ALTERNATIVA A POMPA NORMALE)
 C6: A REGOLAZIONE – SEGNALAZIONE TORRE EVAPORATIVA 1 IN FUNZIONE
 C7: A REGOLAZIONE – SEGNALAZIONE TORRE EVAPORATIVA 2 IN FUNZIONE
 C8: A REGOLAZIONE – SEGNALAZIONE POMPA NORMALE CIRCUITO CONDENSATORE IN FUNZIONE
 C9: A REGOLAZIONE – SEGNALAZIONE POMPA RISERVA CIRCUITO CONDENSATORE IN FUNZIONE
 C10: A REGOLAZIONE – SEGNALAZIONE POMPA NORMALE CIRCUITO EVAPORATORE IN FUNZIONE
 C11: A REGOLAZIONE – SEGNALAZIONE POMPA RISERVA CIRCUITO EVAPORATORE IN FUNZIONE
 C12: A REGOLAZIONE – SEGNALAZIONE TORRE EVAPORATIVA 1 IN GUASTO
 C13: A REGOLAZIONE – SEGNALAZIONE TORRE EVAPORATIVA 2 IN GUASTO
 C14: A REGOLAZIONE – SEGNALAZIONE POMPA NORMALE CIRCUITO CONDENSATORE IN GUASTO
 C15: A REGOLAZIONE – SEGNALAZIONE POMPA RISERVA CIRCUITO CONDENSATORE IN GUASTO
 C16: A REGOLAZIONE – SEGNALAZIONE POMPA NORMALE CIRCUITO EVAPORATORE IN GUASTO
 C17: A REGOLAZIONE – SEGNALAZIONE POMPA RISERVA CIRCUITO EVAPORATORE IN GUASTO
 C18: A REGOLAZIONE – SEGNALAZIONE BATTERIA RESISTENZE ANTIGELO 1 IN FUNZIONE
 C19: A REGOLAZIONE – SEGNALAZIONE BATTERIA RESISTENZE ANTIGELO 2 IN FUNZIONE

N.B.

- LE POMPE NORMALE E RISERVA DEL CIRCUITO CONDENSATORE NON DEVONO FUNZIONARE CONTEMPORANEAMENTE
- LE POMPE NORMALE E RISERVA DEL CIRCUITO EVAPORATORE NON DEVONO FUNZIONARE CONTEMPORANEAMENTE

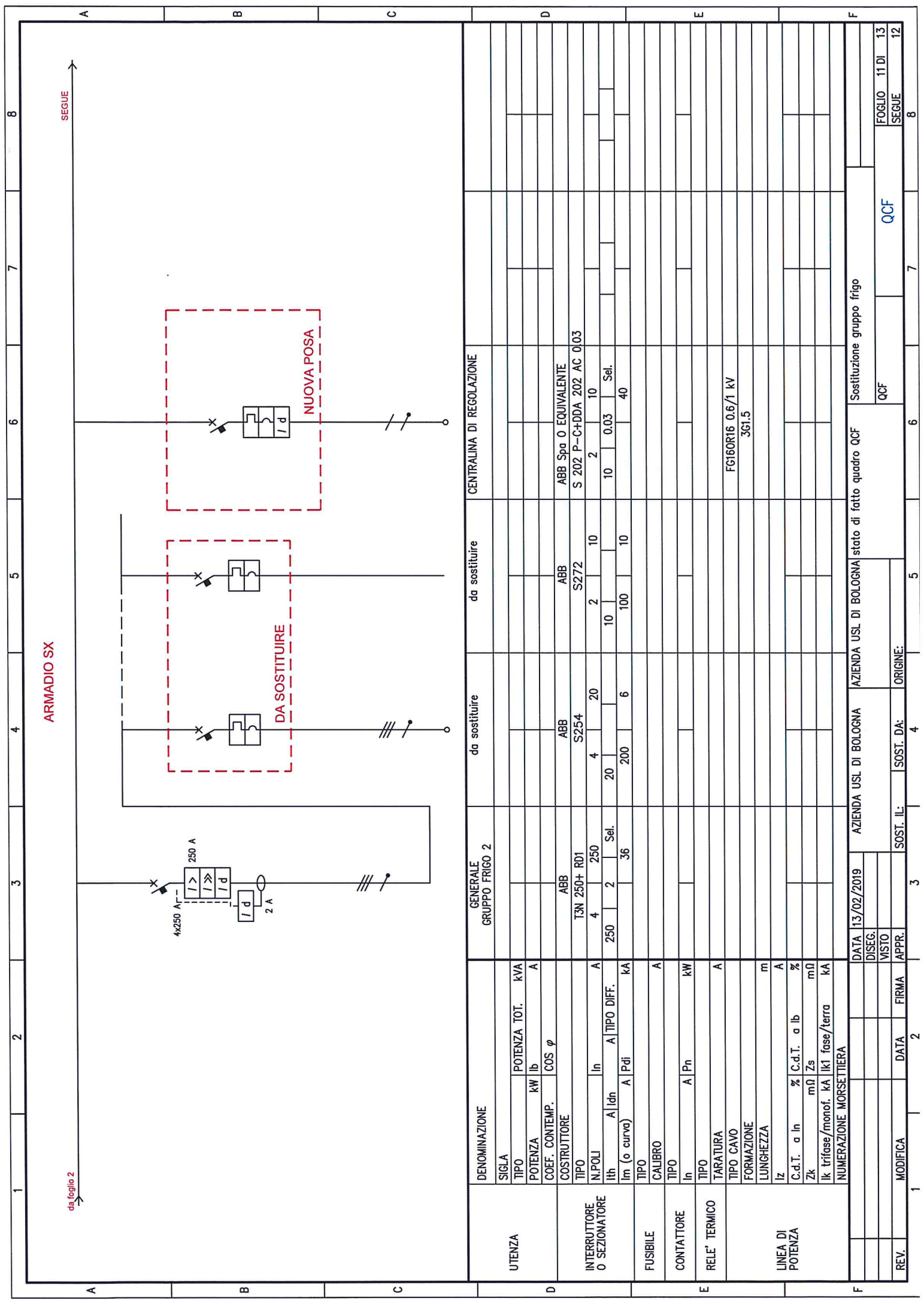
DATA 13/02/2019 AZIENDA USL DI BOLOGNA AZIENDA USL DI BOLOGNA
 DISEG. OSPEDALE DI BENVIGLIO
 VISTO

Sostituzione gruppo Irigo

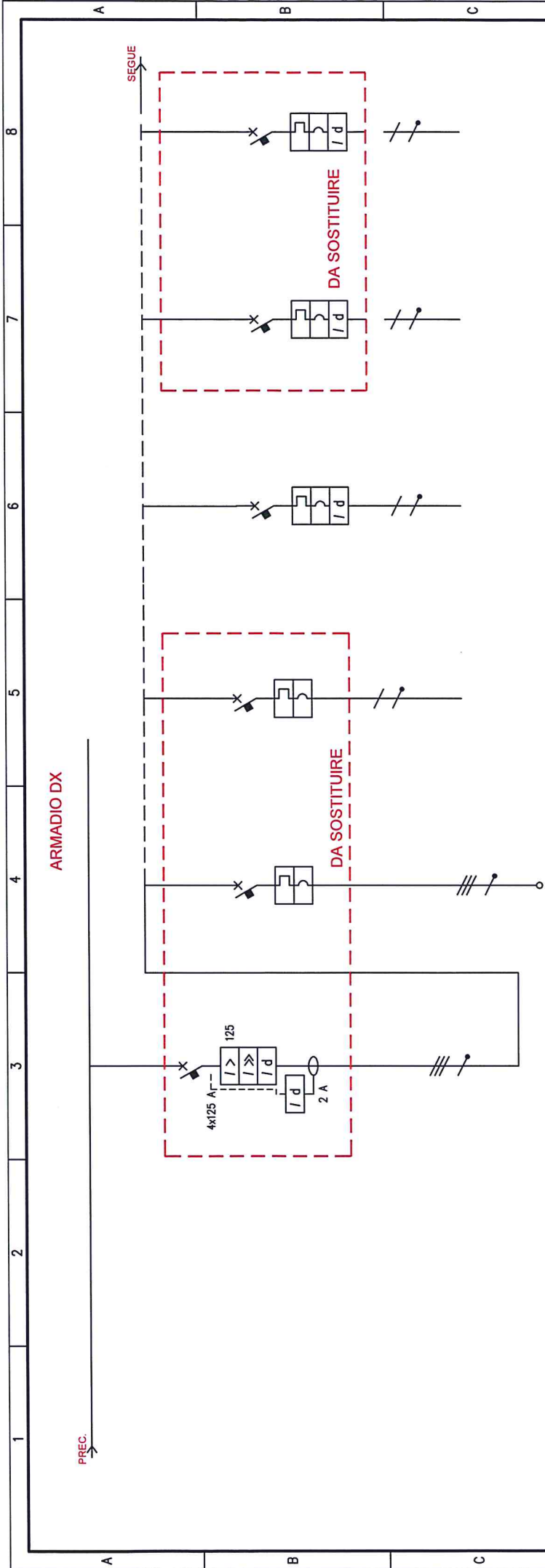
SOST. IL: SOST. DA: ORIGINE:

OCF

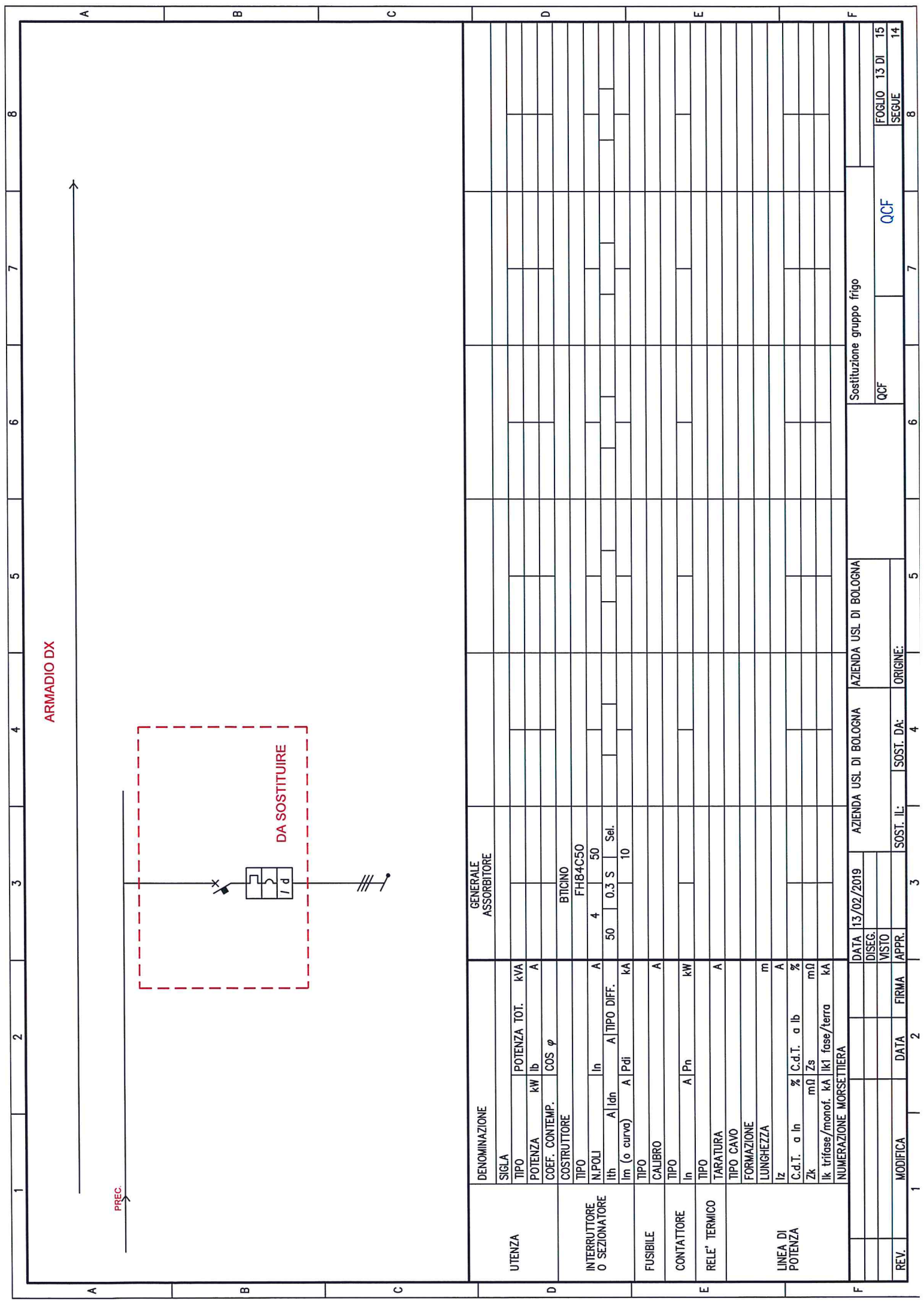
QCF



D		E		F	
DENOMINAZIONE		GENERALI		AZIENDA USL DI BOLOGNA	
SIGLA		GRUPPO FRIGO 2		AZIENDA USL DI BOLOGNA	
UTENZA	POTENZA TOT. kVA				
	POTENZA kW				
	COEF. CONTEMP. COS φ				
	COSTRUTTORE				
INTERRUTTORE O SEZIONATORE	TIPO				
	N.POLL				
	I _{th} A				
	I _{im} (o curva) A				
FUSIBILE	TIPO				
	CALIBRO				
CONTATTORE	TIPO				
	I _n A				
RELE' TERMICO	TIPO				
	TARATURA				
	TIPO CAVO				
	FORMAZIONE				
	LUNGHEZZA				
	I _z A				
	C.d.T. a I _n %				
	Z _k mΩ				
	I _k trifase/monof. kA				
	NUMERAZIONE MORSETTIERA				
	DATA				
	FIRMA				
REV.	MODIFICA				
	DATA				
	APPR.				
	SOST. IL:				
	SOST. DA:				
	ORIGINE:				
	AZIENDA USL DI BOLOGNA				
	AZIENDA USL DI BOLOGNA				
	stato di fatto quadro QCF				
	QCF				
	Sostituzione gruppo frigo				
	FOGLIO				
	11 DI				
	13				
	SEGUE				
	12				
	8				

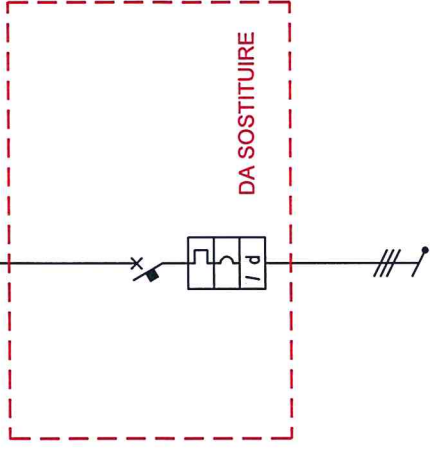


UTENZA	DENOMINAZIONE		GENERALI		da sostituire		PRIMARIO		GENERALE		VENTILAZIONE				
	SIGLA	POTENZA TOT. kVA	POTENZA kW	ib	A	TIPO	ABB	S272	S282 + DDA62	ABB	SS21+ DDA62	ABB			
INTERRUTTORE O SEZIONATORE						ABB S254	ABB S272	ABB S282 + DDA62	ABB DDA62	ABB	ABB SS21+ DDA62	ABB			
FUSIBILE						ABB SACE SIN									
CONTATTORE															
RELE' TERMICO															
LINEA DI POTENZA															
REV.	MODIFICA	DATA	FIRMA	APPR.	DATA	SOST. IL:	SOST. DA:	ORIGINE:	Sostituzione gruppo frigo				QCF	QCF	FOGLIO 12 DI 13



ARMADIO DX

PREC.



UTENZA		DENOMINAZIONE		GENERALE ASSORBITORE	
SIGLA	POTENZA TOT. kVA				
POTENZA kW	lb				
COEF. CONTEMP.	COS φ				
COSTRUTTORE					
TIPO					
N.POLI	In	A	4	50	
Ith	A Ichn	A TIPO DIFF.	50	0.3 S	Sel.
Iin (o curva)	A Pdi	kA	10		
TIPO					
CALIBRO					
TIPO	In	A Pn	kW		
TIPO					
TARATURA					
TIPO CAVO					
FORMAZIONE					
LUNGHEZZA					
Iz					
C.d.T. a In	% C.d.T.	a lb	%		
Zk	mΩ	Zs	mΩ		
Ik trifase/monof.	kA	Ik1 fase/terra	kA		
NUMERAZIONE MORSETTIERA					
DATA	13/02/2019	AZIENDA USL DI BOLOGNA	AZIENDA USL DI BOLOGNA		
DISEG.					
VISTO					
MODIFICA	DATA	FIRMA	APPR.	SOST. IL:	SOST. DA:
REV.	1	2	3	4	5
			Sostituzione gruppo frigo		
			QCF		QCF
					Foglio 13 Di 15
					Segue 14

QCF

QCF

QCF

QCF

QCF

QCF

QCF

QCF

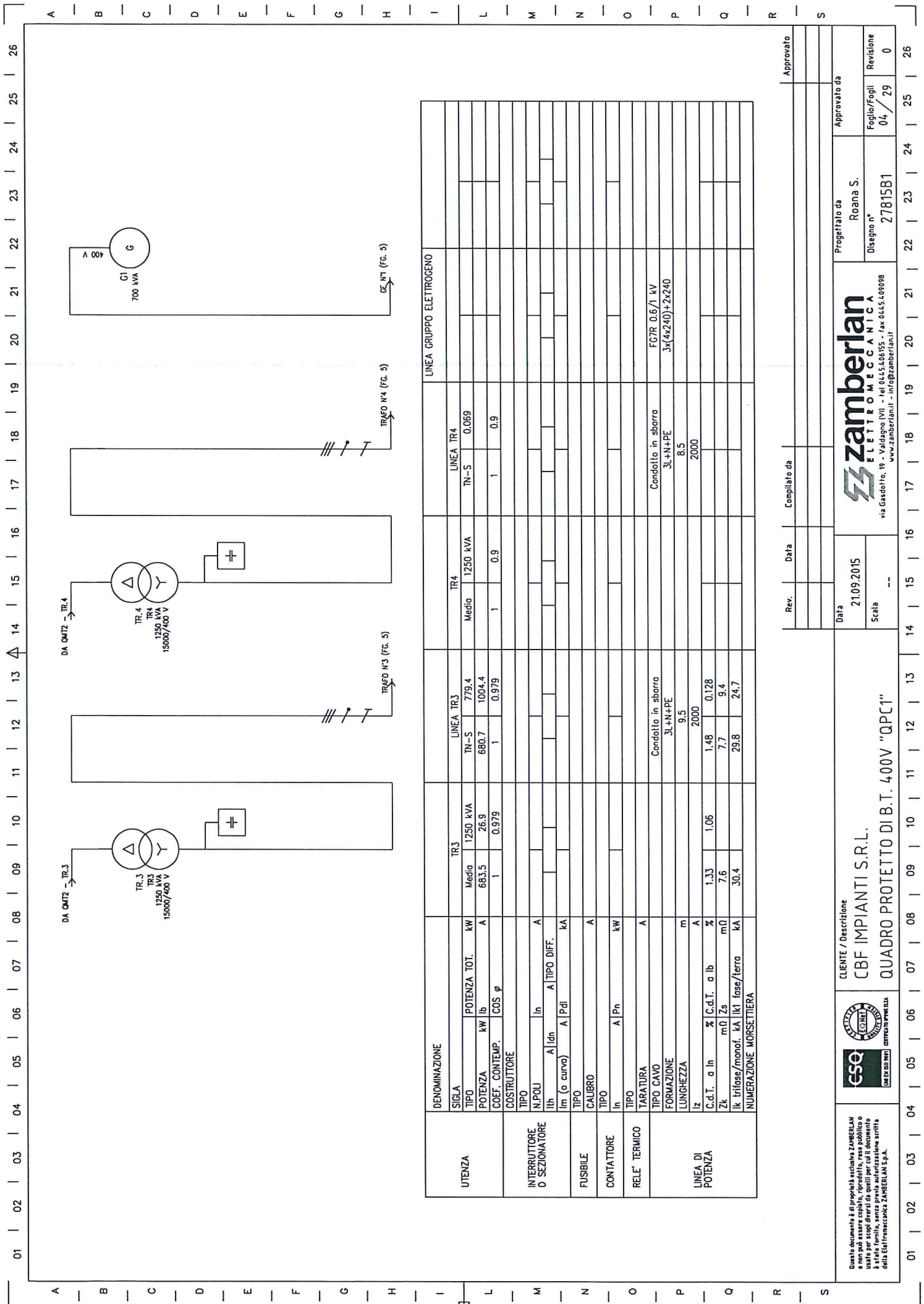
QCF

QCF

QCF

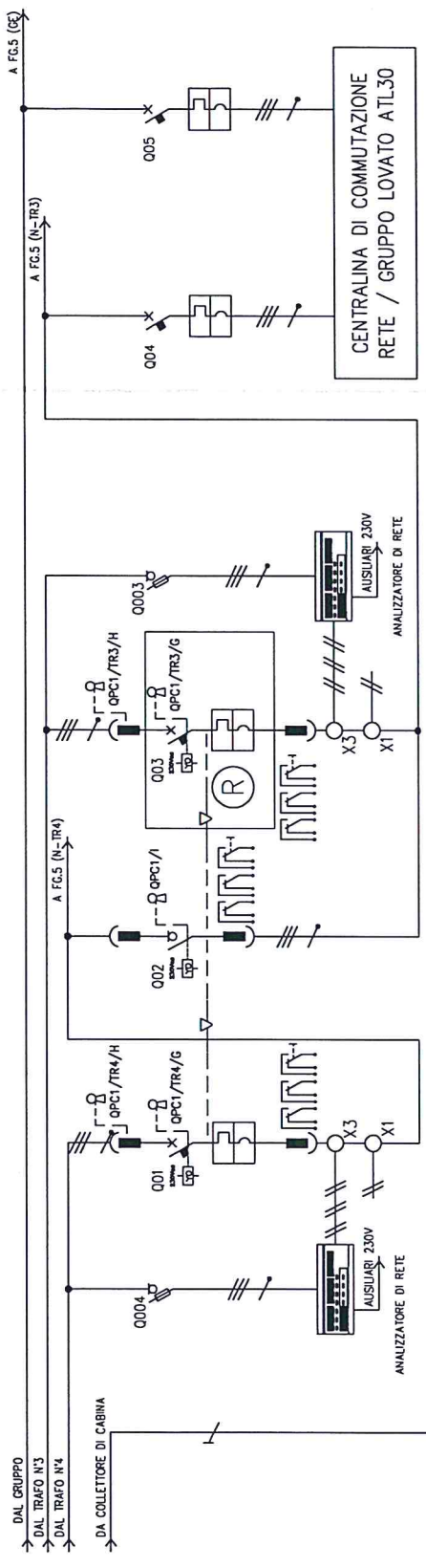
QCF

QCF



DENOMINAZIONE		TR.3		TR.4		LINEA TR.3		LINEA TR.4		LINEA GRUPPO ELETTROGENO			
UTENZA	SIGLA					TN-S		TN-S					
	TIPO	Media		Media		680.7		779.4					
	POTENZA TOT.	kW		kVA		A		A					
	POTENZA	kW		lb		26.9		1004.4					
COEF. CONTEMP.	COS φ		1		0.979		1		0.9		0.9		
	COS φ		1		0.979		1		0.9		0.9		
INTERRUTTORE O SEZIONATORE	TIPO												
	N. POLI		In		A								
	A Idn		A TIPO DIFF.										
	lim (o curva)		A Pdi		kA								
FUSIBILE	TIPO												
	CALIBRO		A										
CONTATTORE	TIPO		In		A Pn		kW						
	TIPO												
RELE' TERMICO	TARATURA		A										
	TIPO CAVO												
LINEA DI POTENZA	FORMAZIONE		Condotto in sbarra		Condotto in sbarra		3L+N+PE		3L+N+PE		3L+N+PE		
	LUNGHEZZA		m		9.5		2000		8.5		2000		
	C.d.T. a In		%		1.33		1.06		1.48		0.128		
	Zk		mΩ		7.6		9.4		7.7		9.4		
Ik trifase/monof.		kA		Ik fase/terra		kA		30.4		29.8		24.7	
NUMERAZIONE MORSETTIERA													

Rev.	Data	Compilato da	Approvato da
Data		21.09.2015	
Scab		--	
CLIENTE / Descrizione		CBF IMPIANTI S.R.L. QUADRO PROTETTO DI B.T. 400V "QPCI"	
<small>Questo documento è di proprietà esclusiva ZAMBERLAN e non può essere copiato, riprodotto, reso pubblico o usato per scopi diversi da quelli per cui il documento è stato fornito, senza previa autorizzazione scritta della Elettronica ZAMBERLAN S.p.A.</small>		<small>via Gasdolo, 19 - Valdagno (VI) - tel. 0445.406155 - fax 0445.409998 www.zamberlan.it - info@zamberlan.it</small>	
Progettato da		Roana S.	
Disegno n°		27815B1	
Foglio/Fogli		04 / 29	
Revisione		0	



001 002 003
 0 0 0
 1 0 0
 0 0 1
 0 0 1
 0 1 1
 1 1 0
 1 0 1

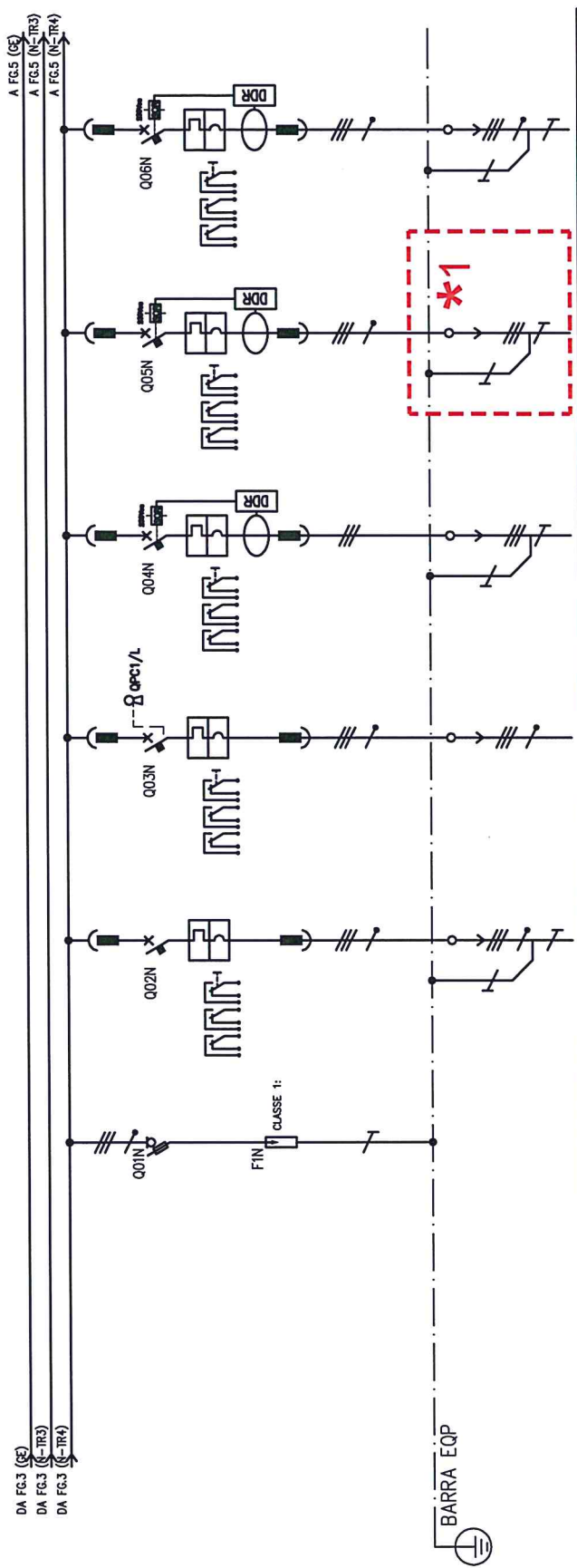
INTREBLOCCO MECCANICO
 0 = INTERRUTTORE APERTO
 1 = INTERRUTTORE CHIUSO

(R) RECUPERO DI INTERRUTTORE ESISTENTE INSTALLATO SU OPC3 (SOLO PARTE MOBILE) PREVIA MANUTENZIONE E VERIFICA CORRETTA FUNZIONALITÀ.

DENOMINAZIONE	GENERALE TR4	CONGIUNTORE	GENERALE TR3	PRESENZA RETE	PRESENZA GRUPPO
UTENZA	SIGLA TIPO	TR4 TN-S	TR3 TN-S		
	POTENZA TOT. kW lb	1.385.6 A	779.4 1004.4		
	COEF. CONTEMP. COS φ	1 0.9	1 0.979		
	CONSTRUTTORE	ABB Spo	ABB SACE	ABB SACE	ABB SACE
INTERRUTTORE O SEZIONATORE	TIPO	Emox E2.2 B 20 + Ekip LSI	Emox E2 B 20 + PR111 P	S804S	S804S
	N.POL	4	4	4	4
	Ith (o curva)	2000	2000	10	10
	A Icdn	24000	24000	1000	1000
	A Pdi	40	40	50	50
FUSIBILE	TIPO				
	CALIBRO	A			
CONTATTORE	TIPO				
	A Pn				
RELE' TERMICO	TIPO				
	TARATURA	A			
	TIPO CAVO				
	FORMAZIONE				
	LUNGHEZZA	m			
	Iz	A			
LINEA DI POTENZA	C.d.T. a ln	%	1.48		
	C.d.T. a lb	%	7.7	9.4	
	m0 Zs	m0	7.7		
	Ik Irfase/monof. kA	kA	29.8	24.7	
	NUMERAZIONE MORSETTIERA				

Rev.	Data	Compilato da	Approvato da
Data		21.09.2015	
Scala		--	
<p>CLIENTE / Descrizione</p> <p>CBF IMPIANTI S.R.L.</p> <p>QUADRO PROTETTO DI B.T. 400V "QPC1"</p>			
<p>Questo documento è di proprietà esclusiva ZAMBERLAN e non può essere copiato, riprodotto, reso pubblico o usato per scopi diversi da quelli per cui il documento è stato fornito, senza previa autorizzazione scritta dalla Elettronica ZAMBERLAN S.p.A.</p>		<p>Progettato da Roana S.</p> <p>Disegno n° 27815B1</p>	
		<p>Foglio/Fogli 05 / 29</p> <p>Revisione 0</p>	

01 | 02 | 03 | 04 | 05 | 06 | 07 | 08 | 09 | 10 | 11 | 12 | 13 | 14 | 15 | 16 | 17 | 18 | 19 | 20 | 21 | 22 | 23 | 24 | 25 | 26



DENOMINAZIONE	SCARICATORE	COGENERAZIONE	BY-PASS CON OP02 SETTORE NORMALE	RIFASAMENTO	GRUPPO FRIGO N1	QUADRO PRODUZIONE VAPORE PAD. TRIANGOLARE
UTENZA	SIGLA TIPO	QPC1-SPD1 TN-S	QPC1-02N TN-S	QPC1-03N TN-S	QPC1-04N TN-S	QPC1-05N TN-S
	POTENZA TOT. kW lb	95.6 A	606.2 A	436.5 -320 KVAR	305.5 216.1	277.1 113.9
	COEF. CONTEMP. COS φ	0.9	0.9	1	1	1
INTERRUTTORE O SEZIONATORE	COSTRUTTORE	ABB Spa	ABB Spa	ABB Spa	ABB Spa	ABB Spa
	TIPO	E8.33N/125	PR222/P LSI	PR210S-LS/H/HRM4 T160mm	PR210S-LS/H/HRM4 T160mm	PR210S-LS/H/HRM4 T160mm
	N°POLI	3N	4	3	4	4
	In	125	800	630	453	400
	Im (o curva)	120	4000	50	3465	2200
FUSIBILE	TIPO	CH 22 g6 125A				
	CALIBRO	125				
CONTATORE	In					
	A Pn					
RELE' TERMICO	TIPO	DEHN				
	TARATURA	DV M TNS 255 FM/3N/1				
	TIPO CAVO		FG7R 0.6/1 kV	FG7R 0.6/1 kV	FG7R 0.6/1 kV	FG7R 0.6/1 kV
	FORMAZIONE		3x(3x240)+3x120	3x(2x240)+1x120	3x(2x240)+1x240+1x240	4x(2x150) + 1695
	LUNGHEZZA		65	15	25	80
	lz		939.4	692	558.6	537.5
	C.d.T. a In	1.48	1.84	1.64	1.8	
	%			-0.117	0.267	
	Zk	7.7	9.6	8.5	9	
	mΩ	9.3	13.7	10.9	12	
	Ik trifase/monof. kA	29.8	28.6	24.1	25.8	
	Ik1 fase/terra	24.9	21.3	21.3	19.3	
NUMERAZIONE MORSETTIERA						

INTERRUTTORI OGGETTO DI INTERVENTI VEDI FOGLIO 13

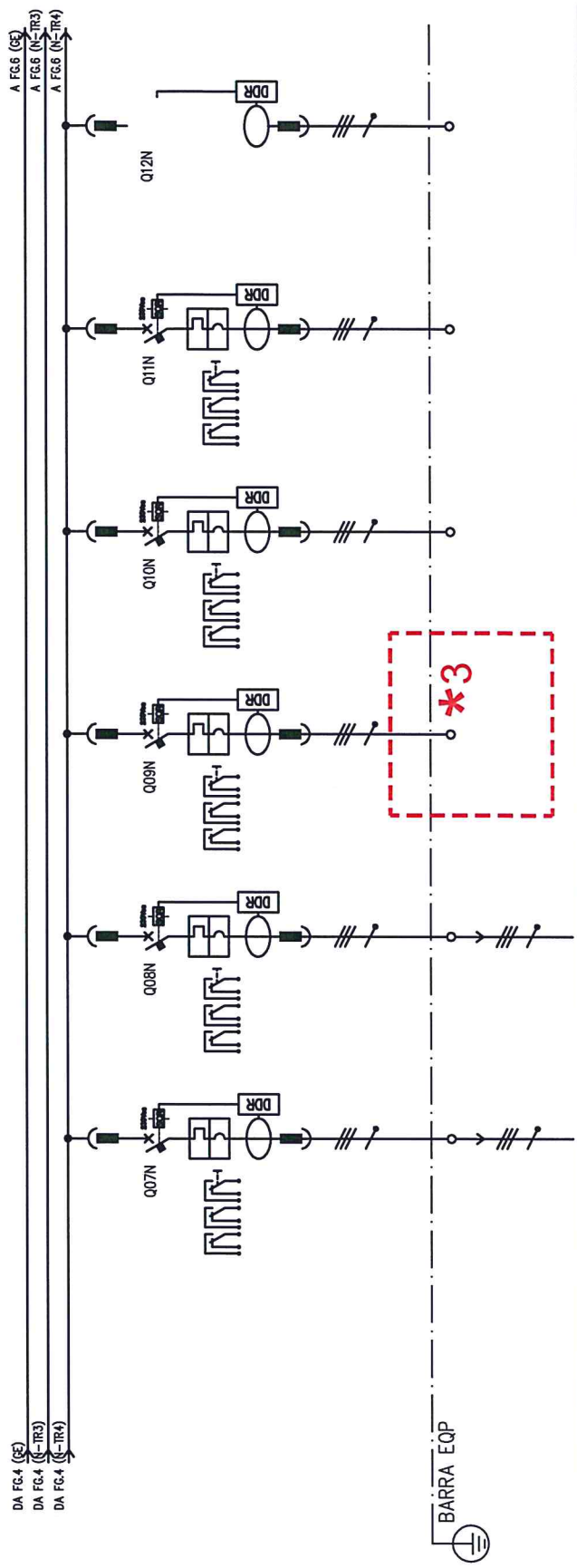
*1

Rev.	Data	Completato da	Approvato da

<p>Questo documento è di proprietà esclusiva ZAMBERLAN e non può essere copiato, riprodotto, ristampato o distribuito senza permesso scritto dalla Elettromeccanica ZAMBERLAN S.p.A.</p>	<p>CLIENTE / Descrizione</p> <p>CBF IMPIANTI S.R.L.</p> <p>QUADRO PROTETTO DI B.T. 400V "QPC1"</p>	<p>Progettato da</p> <p>Roana S.</p> <p>Disegno n°</p> <p>27815B1</p>	<p>Revisione</p> <p>Foglio/Fogli</p> <p>06 / 29</p> <p>0</p>
--	---	---	---

zamberlan
E L E T T R O M E C C A N I C A
via Gasdolfo, 19 - Valdagno (VI) - Tel. 0445.406155 - fax 0445.409098
www.zamberlan.it - info@zamberlan.it

01 | 02 | 03 | 04 | 05 | 06 | 07 | 08 | 09 | 10 | 11 | 12 | 13 | 14 | 15 | 16 | 17 | 18 | 19 | 20 | 21 | 22 | 23 | 24 | 25 | 26



DENOMINAZIONE		QUADRO PADIGLIONE GIALLO ORDINARIA (PRODUTTORI VAPORE)	PRODUTTORI VAPORE QUADRO BUSI	RISERVA	RISERVA	RISERVA	PARTE FISSA
UTENZA	SIGLA	QPC1-06N	QPC1-07N	QPC1-SC1	QPC1-SC2	QPC1-SC3	
	TIPO	TN-S	TN-S	TN-S	TN-S	TN-S	
	POTENZA TOT. kW	194	277.1	277.1	173.2	110.9	
	POTENZA kW lb	128.3	140.9	214	140.9	0.9	
INTERRUTTORE O SEZIONATORE	COEF. CONTEMP. COS φ	1	0.95	1	0.9	1	
	COSTRUTTORE	ABB Spa	ABB Spa	ABB Spa	ABB Spa	ABB Spa	
	TIPO	Imax 15 N PR221D5-LS/H/RM14 T160mm	Imax 15 N PR221D5-LS/H/RM14 T160mm	Imax 15 N PR221D5-LS/H/RM14 T160mm	XT4N 250 Ekip LS+RM14 T110mm	XT4N 160 Ekip LS+RM14 T110mm	XT4+RM14 T110mm
	N. POLI	4	4	4	4	4	4
FUSIBILE	l _{th}	277	378	378	250	160	
	l _m (o curve)	5	5	5	5	5	
	A I _{pd}	2205	2205	2205	2500	1600	
	A I _{pd}	36	36	36	36	36	
CONTATTORE	TIPO						
	l _{th}						
RELE TERMICO	TARATURA						
	TIPO CAVO	FG7R 0.6/1 kV	FG7R 0.6/1 kV				
LINEA DI POTENZA	FORMAZIONE	3x(1x185)+1x95	3x(2x120)+1x120				
	LUNGHEZZA	100	80				
	l _z	414.8					
	C.d.T. α I _n %	302.4					
Z _k mΩ							
I _k trifase/monof. kA I _{kt} fase/terra							
NUMERAZIONE MORSETTIERA							

INTERRUTTORI OGGETTO DI INTERVENTI VEDI FOLGIO 13

Rev.	Data	Completato da	Approvato
Data		Progettato da	
21.09.2015		Roana S.	
Scala		Disegno n°	
--		27815B1	
		Foglio/Fogli	
		07 / 29	
		Revisione	
		0	

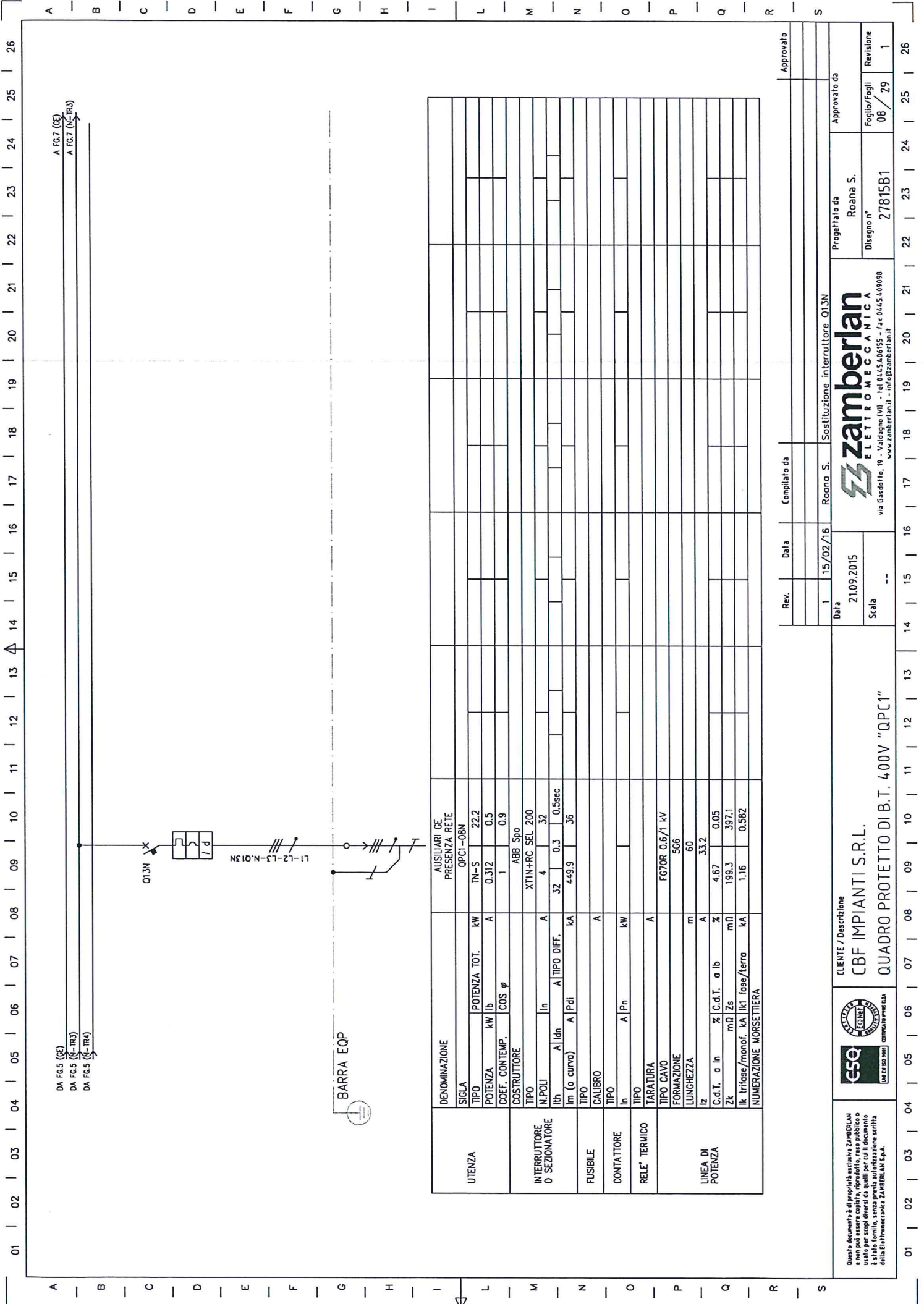


Questo documento è di proprietà esclusiva ZAMBERLAN e non può essere copiato, distribuito o usato per scopi diversi da quelli per cui il documento è stato fornito, senza previa autorizzazione scritta della Elettromeccanica ZAMBERLAN S.p.A.

CLIENTE / Descrizione
CBF IMPIANTI S.R.L.
QUADRO PROTETTO DI B.T. 400V "QPC1"



Via Gasdolfo, 19 - Valdarno (VI) - Tel. 0445.406155 - fax 0445.409098
 www.zamberlan.it - info@zamberlan.it





DA FG.5 (CE)
 DA FG.5 (C-IR3)
 DA FG.5 (C-IR4)

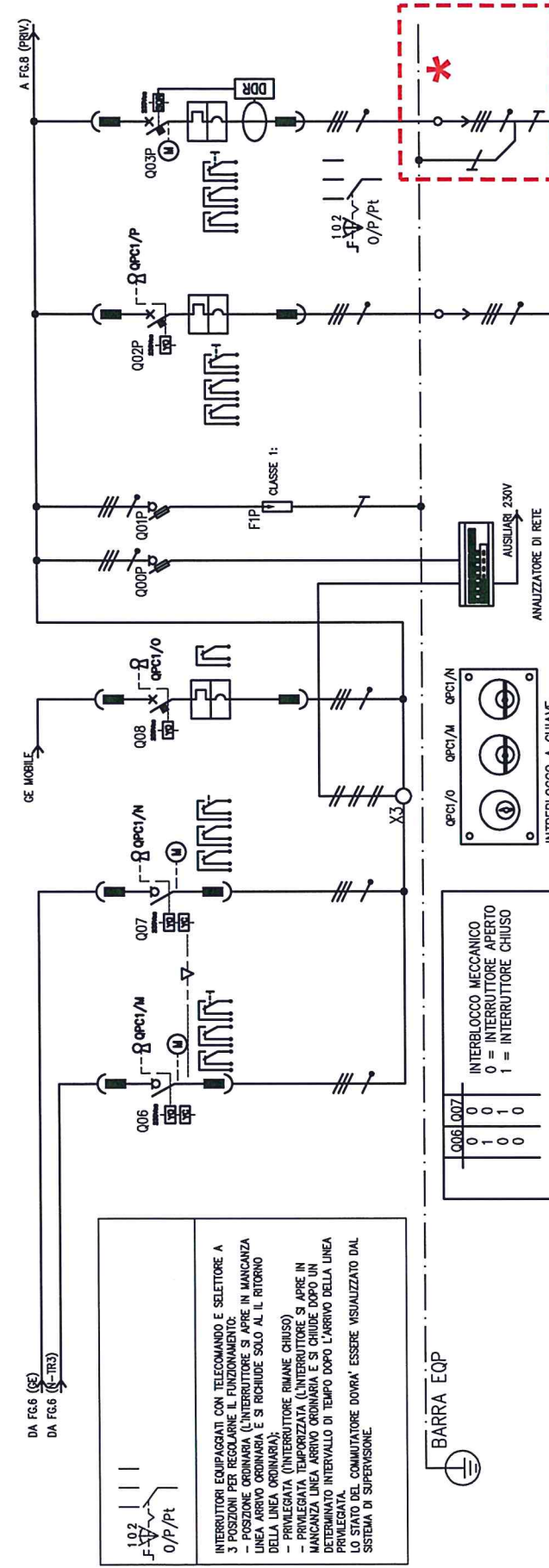
A FG.7 (CE)
 A FG.7 (C-IR3)

DENOMINAZIONE	AUSILIARI GE	PRESENZA RETE
UTENZA		QPC1-08N
SIGLA		TN-S
TIPO	POTENZA TOT. kW	22.2
POTENZA kW	lb	A
COEF. CONTEMP.	COS φ	1
COEFF. CONTEMP.		0.9
CONSTRUTTORE		ABB Spa
TIPO		XTIN+RC SEL 200
N. POLI	In	4
In (o curva)	A Pd	32
A Idn	A TIPO DIFF.	32 0.3 0.5sec
In (o curva)	A Pd	44.9 36
TIPO		
CALIBRO		A
TIPO	In	A Pn
TIPO		
TARATURA		
TIPO CAVO		FG70R 0.6/1 kV
FORMAZIONE		5G6
LUNGHEZZA	m	60
z		33.2
C.d.T. σ In	% C.d.T. σ lb	4.67 0.05
Zk	mΩ Zs	199.3 397.1
Ik trifase/monof. kA	Ik1 fase/terra kA	1.16 0.582
NUMERAZIONE MORSETTIERA		

Rev.	Data	Completato da	Approvato da
1	15/02/16	Roano S.	Approvato da
Data		Progettato da	
21.09.2015		Roana S.	
Scala		Disegno n°	
--		27815B1	
		Foglio/Fogli	
		08 / 29	
		Revisione	
		1	

			
CLIENTE / Descrizione CBF IMPIANTI S.R.L. QUADRO PROTETTO DI B.T. 400V "QPC1"		Sostituzione interruttore Q13N	

Questo documento è di proprietà esclusiva ZAMBERLAN e non può essere copiato, riprodotto, reso pubblico o usato per scopi diversi da quelli per cui fu documentato dalla ditta ZAMBERLAN S.p.A.



UTENZA	DENOMINAZIONE	GENERALE PRIVILEGIATA DA RETE	GENERALE PRIVILEGIATA DA GRUPPO	PREDISPOSIZIONE GRUPPO MOBILE	SCARICATORE	BY-PASS CON QPC02 SETTORE PRIVILEGIATA	GRUPPO FRIGO N°2
SIGLA		RETE	GRUPPO	GE (MOB)	QPC1-SPD2	QPC1-OIP	QPC1-O2P
TIPO		TN-S	TN-S	TN-S	TN-S	TN-S	TN-S
POTENZA TOT. kW		779.4	779.4	779.4	95.6	436.5	349.2
POTENZA kW lb		507.6	845.6				378
COEF. CONTEMP. COS φ		0.8	0.867	1	0.9	0.9	0.85
CONSTRUTTORE		ABB Spa	ABB SACE	ABB Spa	ABB Spa	ABB Spa	ABB Spa
TIPO		Emax E2.2 MS	Emax E2.2 MS	E933N/125	E933N/125	PR221DS-LSI	PR221DS-LSI
N.POLI		4	4	4	4	4	4
Im (o curve) A [I _{th}]		2000	2000	1250	125	630	630
Im (o curve) A [I _{ph}]		40	50	50	120	36	36
TIPO				CH 22_gG 125A			
CALIBRO				125			
TIPO							
REL' TERMICO					DEHN		
TARATURA					DV M TMS 255 FM/3N/1		
TIPO CAVO						FG7R 0.6/1 kV	FG7R 0.6/1 kV
FORMAZIONE						3x(2x240)+1x240	3x(2x240)+1x240
LUNGHEZZA						15	25
lz						692	558.6
C.d.T. a lb %		1.48	2.45	1.48	1.48	1.75	1.89
Zk mΩ Zs		7.7	9.4	7.7	9.3	8.5	9.1
Ik trifase/monof. kA Ikt fase/terra		29.8	24.7	29.8	24.9	27.3	25.4
NUMERAZIONE MORSETTIERA							

Rev.	Data	Completato da	Approvato

INTERRUTTORI OGGETTO DI INTERVENTI VEDI FOGLIO 13

Questo documento è di proprietà esclusiva ZAMBERLAN e non può essere copiato, ristampato o utilizzato per scopi diversi da quelli per cui il documento è stato fornito, senza previa autorizzazione scritta della Elettromeccanica ZAMBERLAN S.p.A.

CLIENTE / Descrizione
CBF IMPIANTI S.R.L.
QUADRO PROTETTO DI B.T. 400V "QPC1"

Progettato da
Roana S.
Disegno n°
27815B1

zamberlan
E L E T T R O M E C C A N I C A
via Gasdolfo, 19 - Valdagno (VI) - tel. 0445.40655 - fax 0445.40908
www.zamberlan.it - info@zamberlan.it

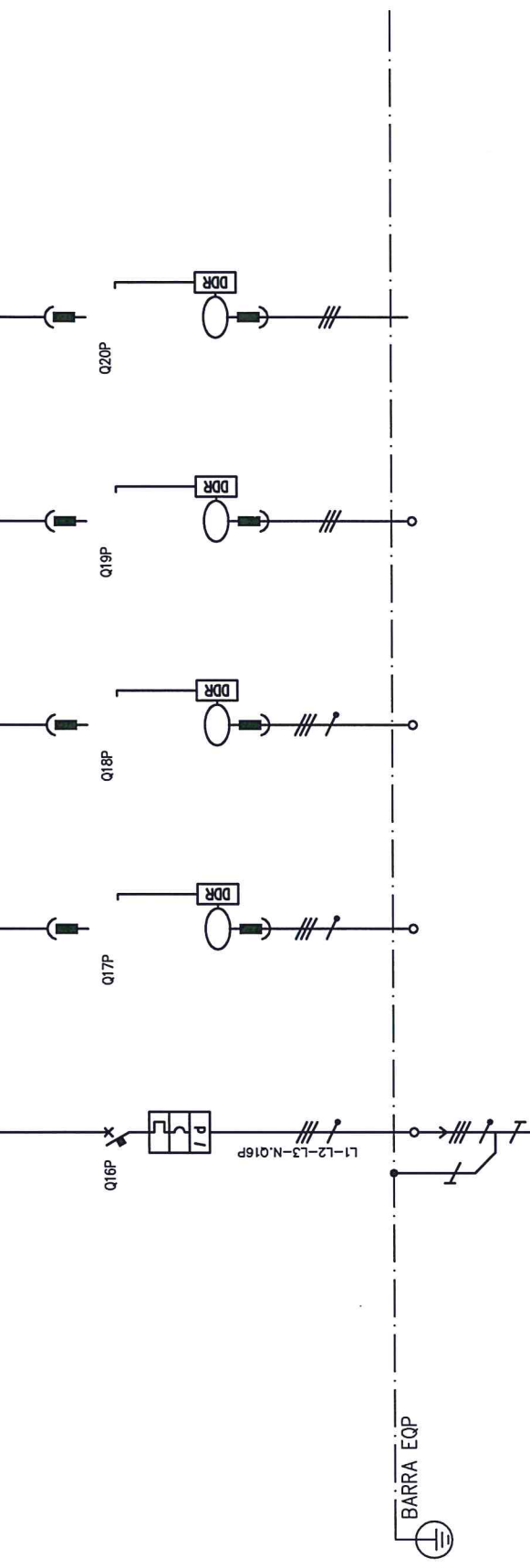
Data
21.09.2015

Scala
--

Approvato da

01 | 02 | 03 | 04 | 05 | 06 | 07 | 08 | 09 | 10 | 11 | 12 | 13 | 14 | 15 | 16 | 17 | 18 | 19 | 20 | 21 | 22 | 23 | 24 | 25 | 26

DA FG.9 (RIV.)



DENOMINAZIONE	AUSILIARI GE	PARTE FISSA	PARTE FISSA	PARTE FISSA	PARTE FISSA
UTENZA	ALIMENTAZIONE SERVIZI GE				
SIGLA	QPC1-12P				
TIPO	TN-S				
POTENZA TOT.	22.2 kW				
POTENZA	6 kW				
COEF. CONTEMP.	0.5				
COEF. CONT.	0.9				
COSTRUTTORE	ABB SpA				
TIPO	XT1M+RC SEL 200				
N.POLY	4				
Ith	32				
I _{th} (o curva)	32				
A PdI	0.3				
A TIPO DIFF.	0.5sec				
TIPO	449.9				
CALIBRO	36				
TIPO	XT1M+RC SEL 200				
In	4				
A Pn	32				
TIPO	449.9				
TIPO	36				
TARATURA	4				
TIPO CAVO	FG70R 0.6/1 kV				
FORMAZIONE	5G10				
LUNGHEZZA	60				
Iz	44.6				
C.d.T. a In	3.33				
% C.d.T. a Ib	0.279				
mD Zs	116.6				
Zk	231.4				
Ik trifase/monof. kA	1.98				
Ik fase/terra	0.988				
NUMERAZIONE MORSETTIERA					

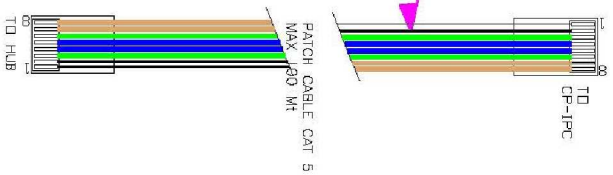
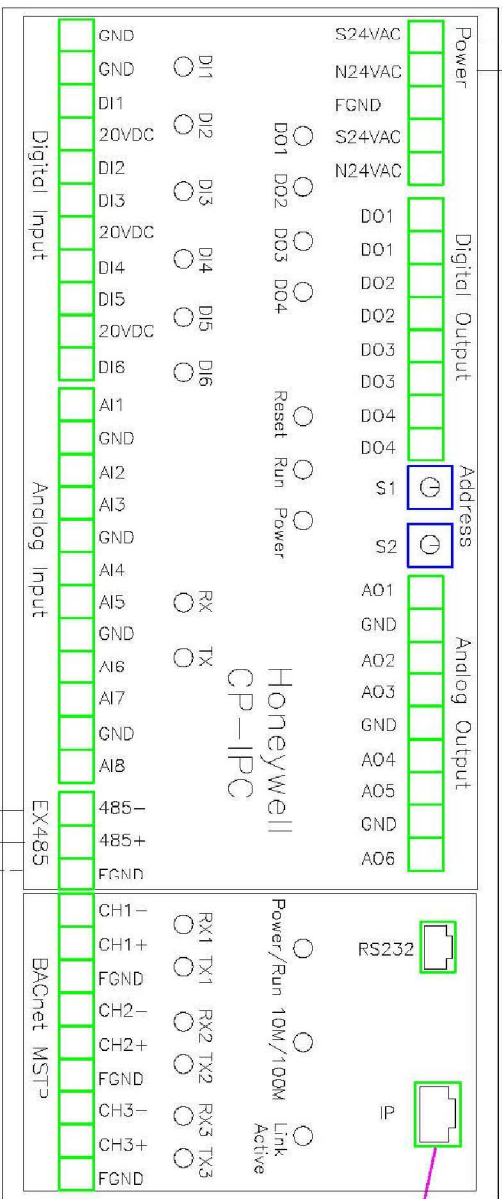
Rev.	Data	Completato da	Approvato
1	15/02/16	Roana S.	
Data		Progettato da	
21.09.2015		Roana S.	
Scala		Disegno n°	
--		27815B1	
		Foglio/Fogli	
		12 / 29	
		Revisione	
		1	

	CLIENTE / Descrizione CBF IMPIANTI S.R.L. QUADRO PROTETTO DI B.T. 400V "QPC1"		Approvato da
			Roana S.

Questo documento è di proprietà esclusiva ZAMBERLAN e non può essere copiato, riprodotto, ristampato o distribuito senza permesso scritto dalla Elettronmeccanica ZAMBERLAN S.p.A.

01 | 02 | 03 | 04 | 05 | 06 | 07 | 08 | 09 | 10 | 11 | 12 | 13 | 14 | 15 | 16 | 17 | 18 | 19 | 20 | 21 | 22 | 23 | 24 | 25 | 26

ALIMENTAZIONE 24 VAC DA CRT12/1 - F2



RS485 + AI MODULI CP-EXPID CAVO
 RS485 - TVS/STATO E SCHERMATO

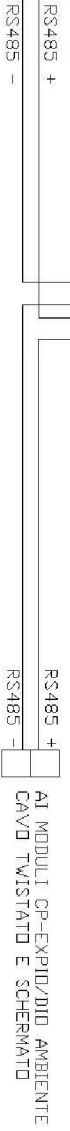
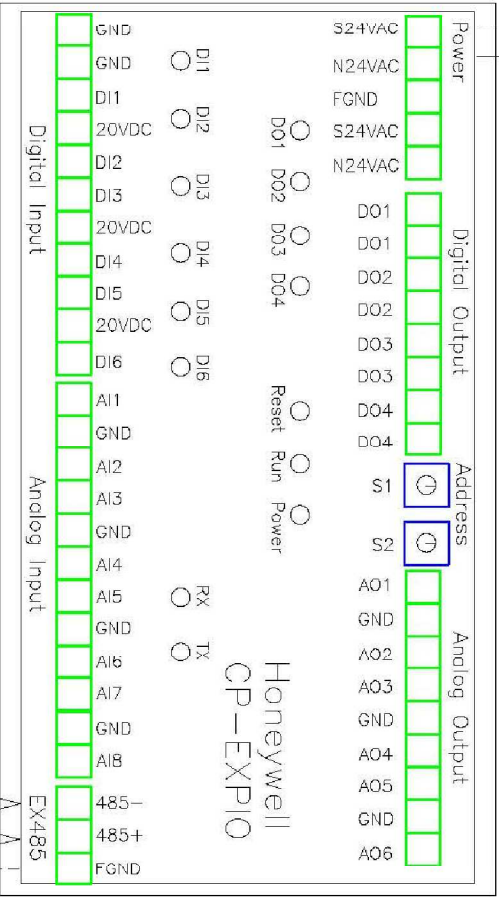
			AZIENDA USL DI BOLOGNA				AZIENDA USL DI BOLOGNA OSPEDALE DI BENVIGNOLO	
DATA	13/02/2019		SOST. IL:		SOST. DA:		ORIGINE:	
NUOVO QUADRO REGOLAZIONE NQC								
NQR								
FOGLIO 3 DI 4 SEQUE 4								

F E D C B A

REV. MODIFICA DATA FIRMA APPR.

1 2 3 4 5 6 7 8

ALIMENTAZIONE 24 VAC IIA CRT6/1



REV.	MODIFICA	DATA	FIRMA	APPR.	SOST. IL:	SOST. DA:	ORIGINE:	NOVO QUADRO REGOLAZIONE	NQC	NQR	FOGLIO	DI	4	4	SEQUE	-
		13/02/2019														

AZIENDA USL DI BOLOGNA
OSPEDALE DI BENTIVOGLIO