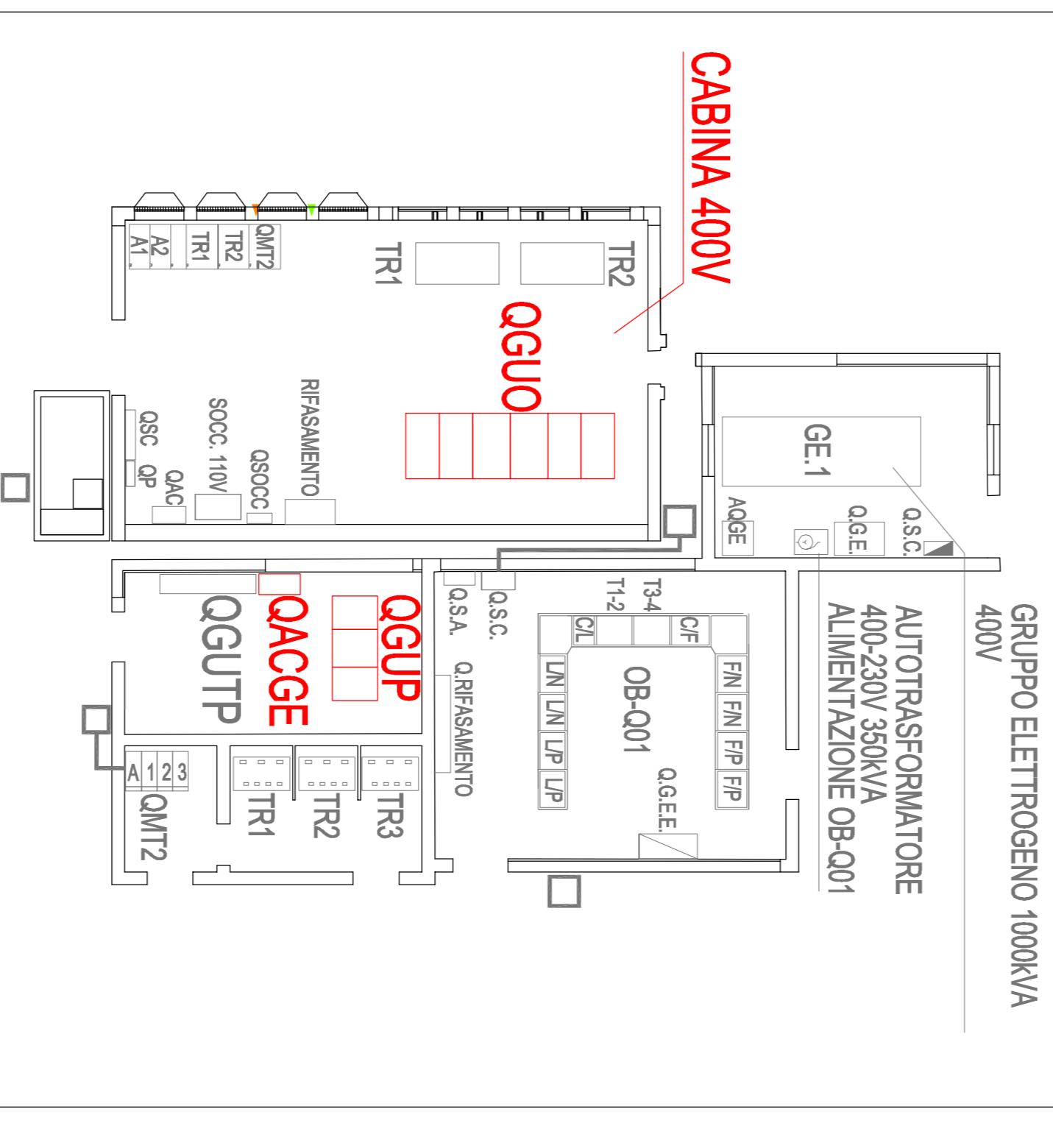


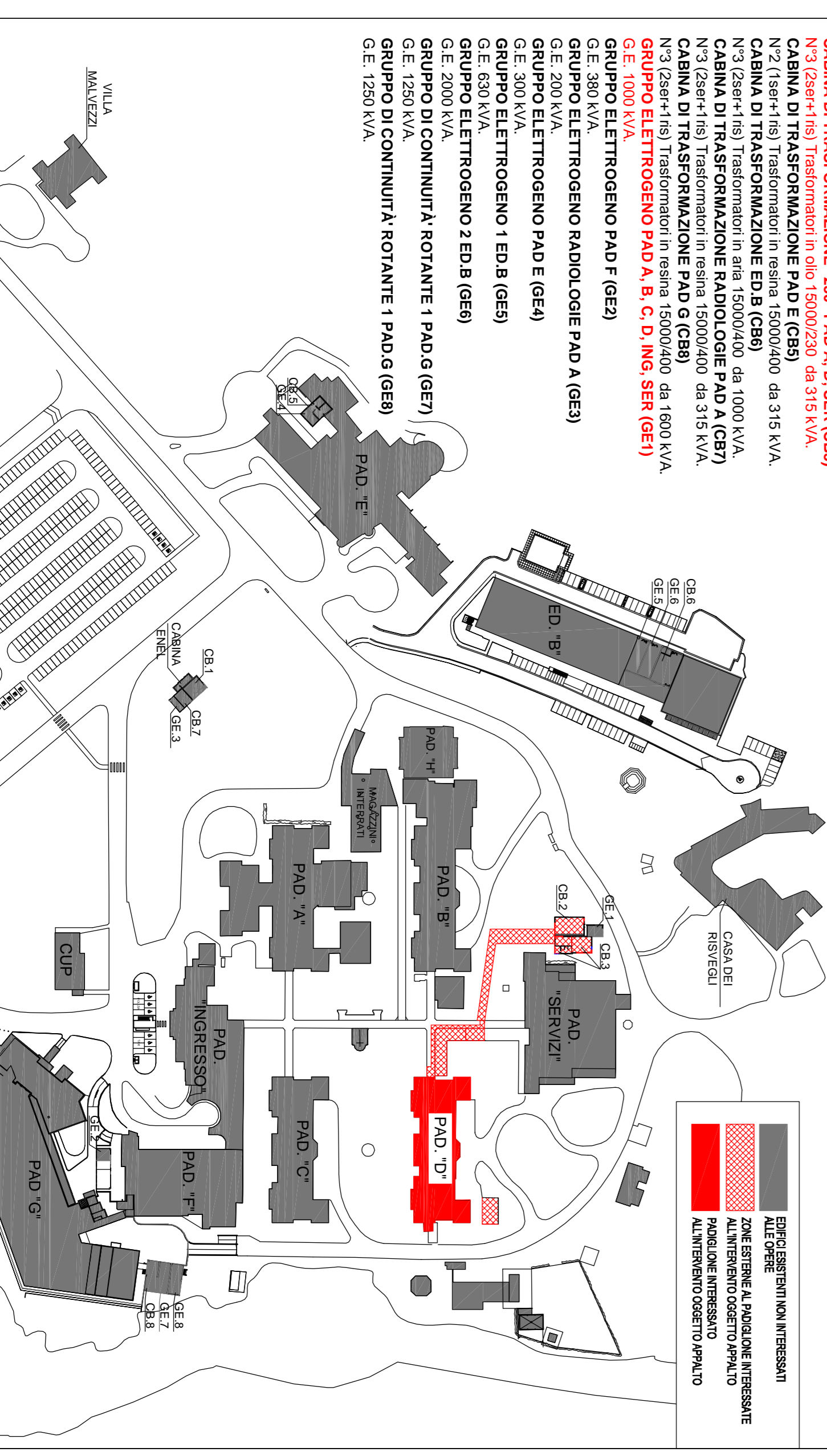
OSPEDALE BELLARIA
PADIGLIONE "P"
COMPLETAMENTO, RIFACIMENTO E DISTRIBUZIONE
ELETTRICA DEI QUADRI PRINCIPALI
PROGETTO ESECUTIVO

Table with technical specifications and project details, including sections for CONNESSIONE GRUPPO ELETTOGENO, IMPIANTI ELETTRICI ED AUSILIARI, and SCHEMA ELETTRICO GENERALE.

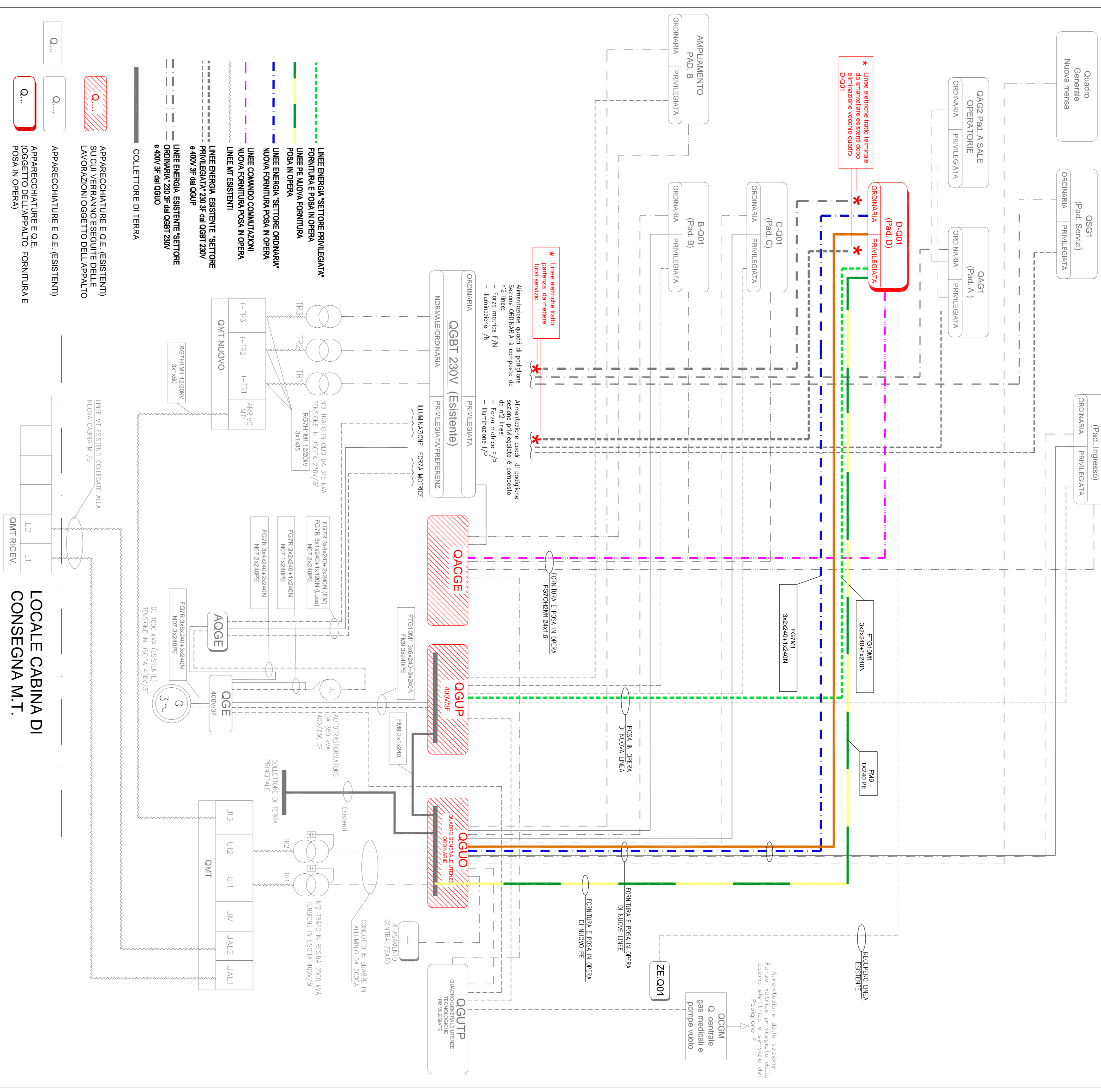
PARTICOLARE APPARECCHIATURE
DI CABINA



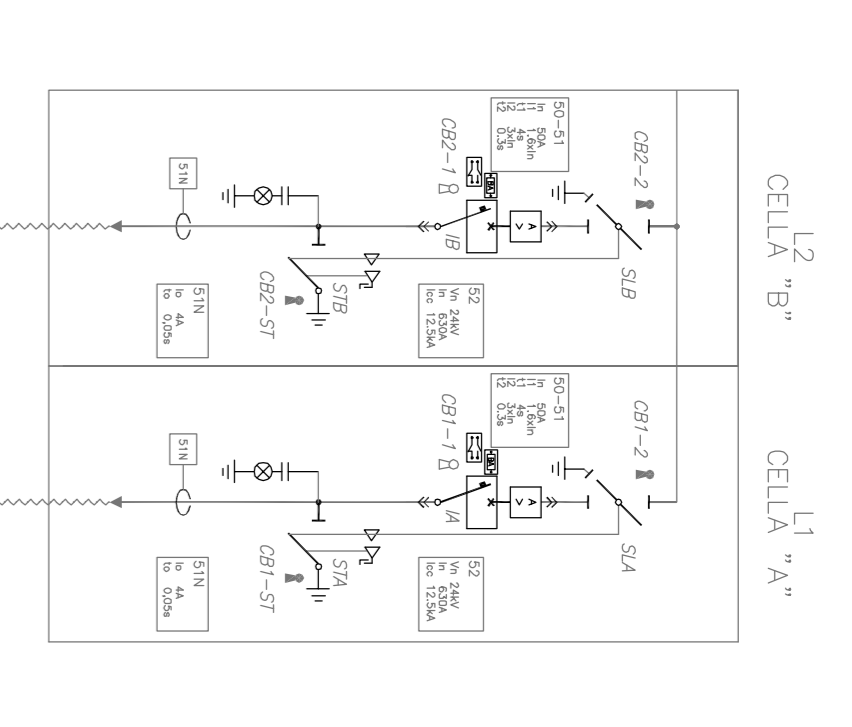
PLANIMETRIA GENERALE
OSPEDALE BELLARIA



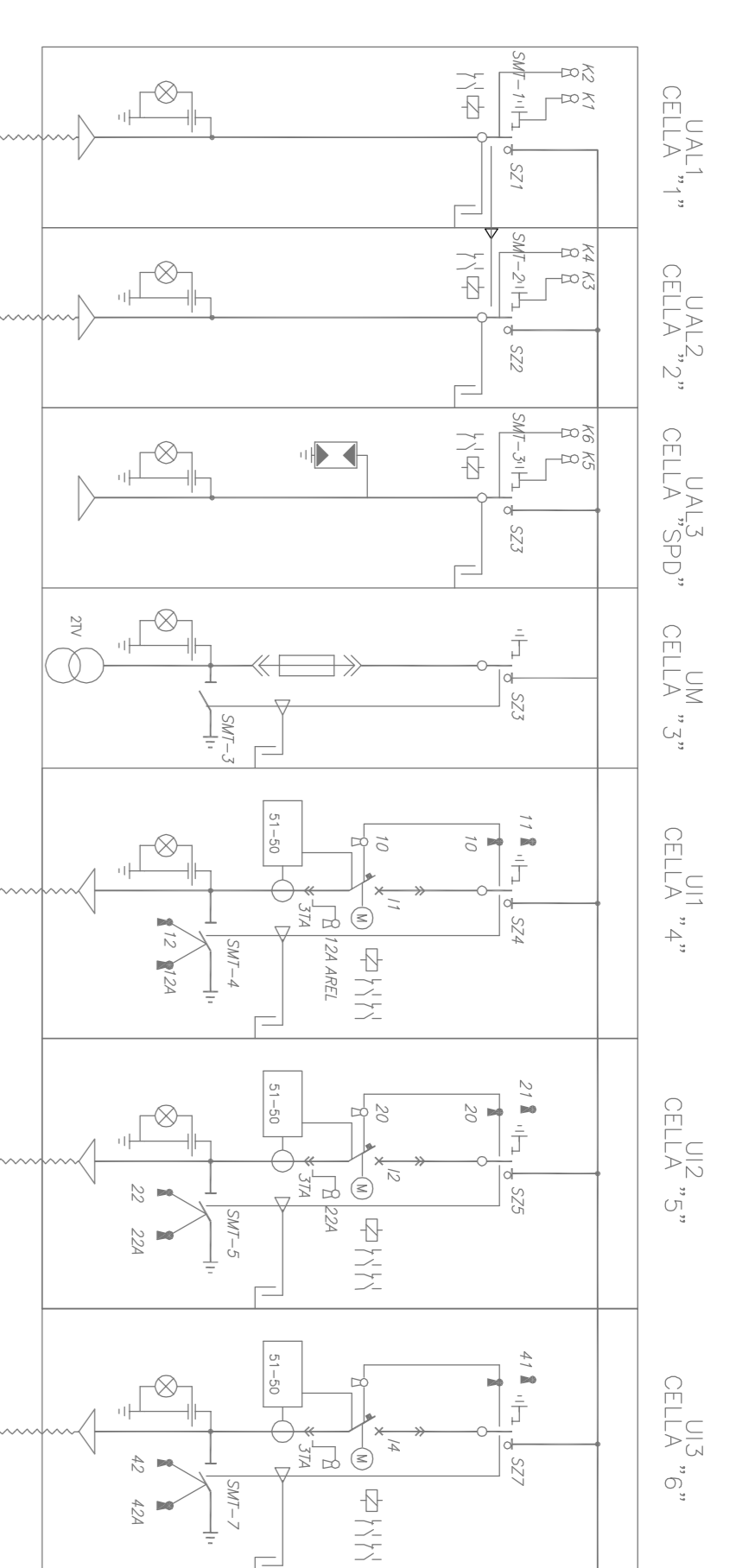
SCHEMA A BLOCCHI DEI COLLEGAMENTI



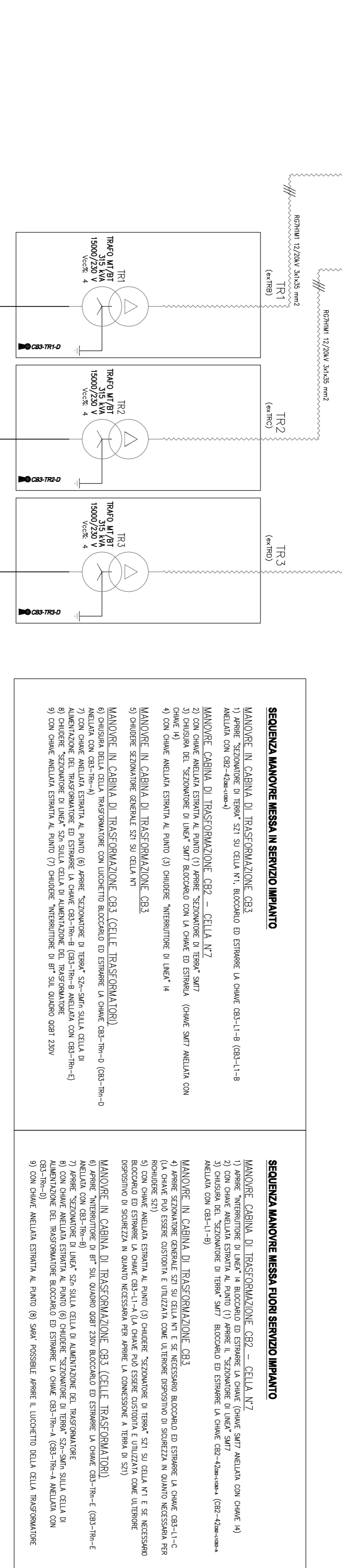
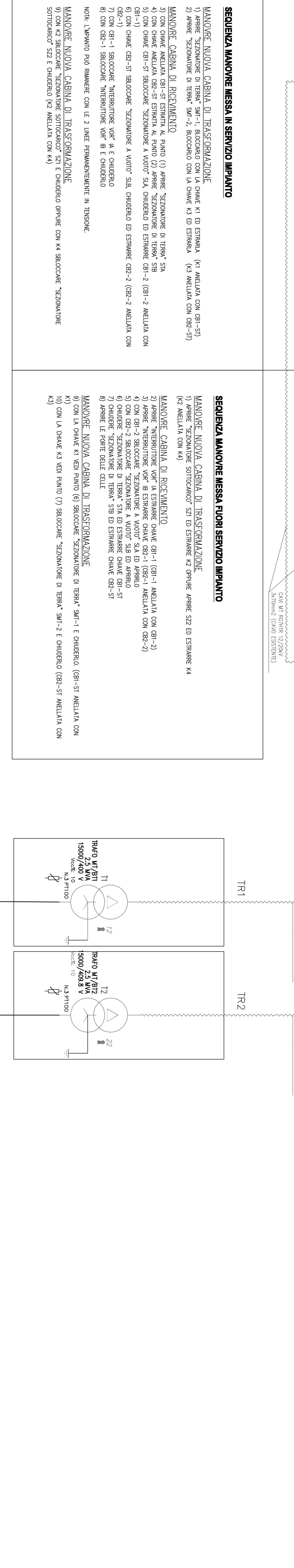
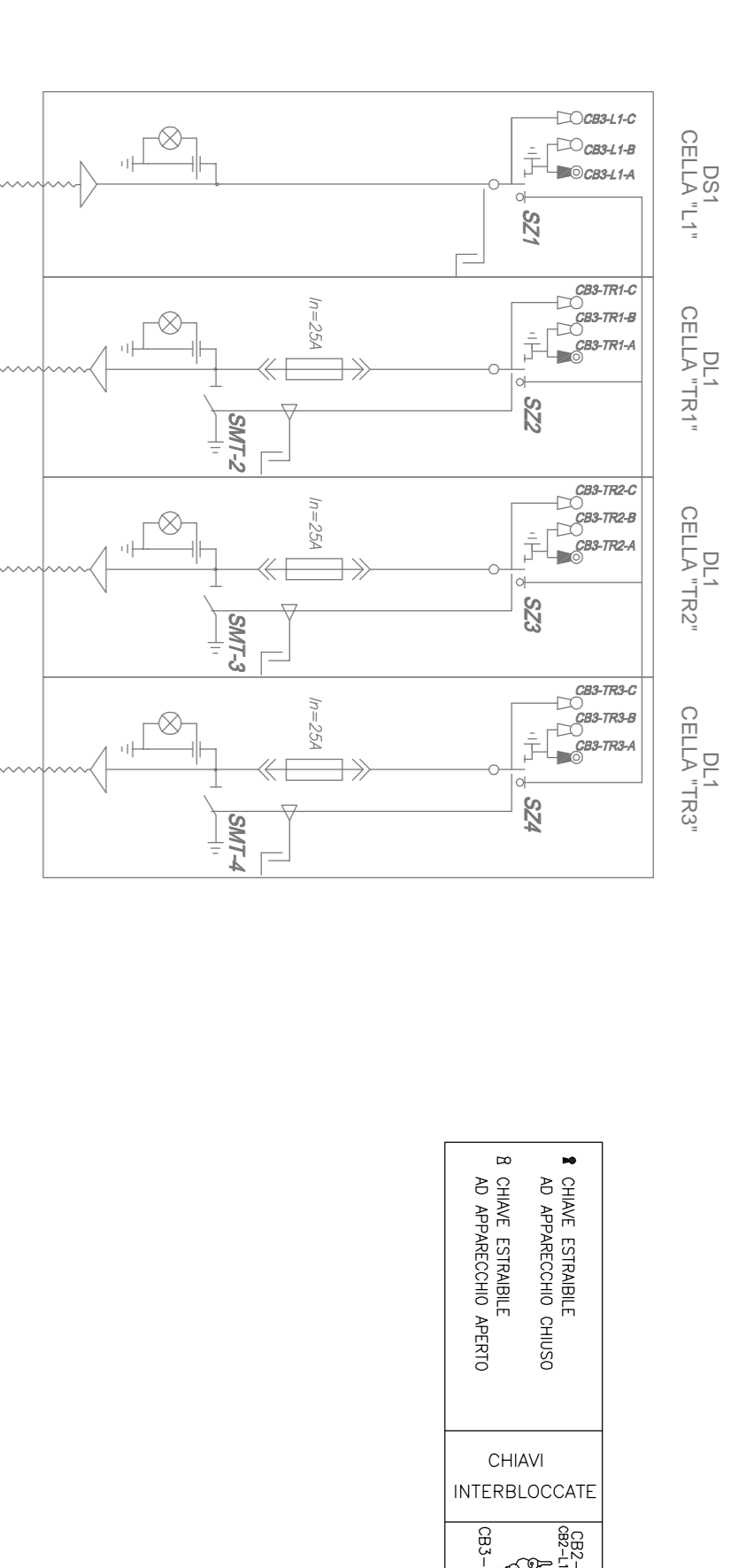
CABINA DI RICEVIMENTO CB1



CABINA DI TRASFORMAZIONE CB2 QMT



CABINA DI TRASFORMAZIONE CB3 QMT



Quadro "Terzo di cavallo" esistente
QGBT 230V 3F

SCHEMA DI COLLEGAMENTO SETTORE PRIVILEGIATA
LOCALE CABINA DI
CONSEGNA M.T.

