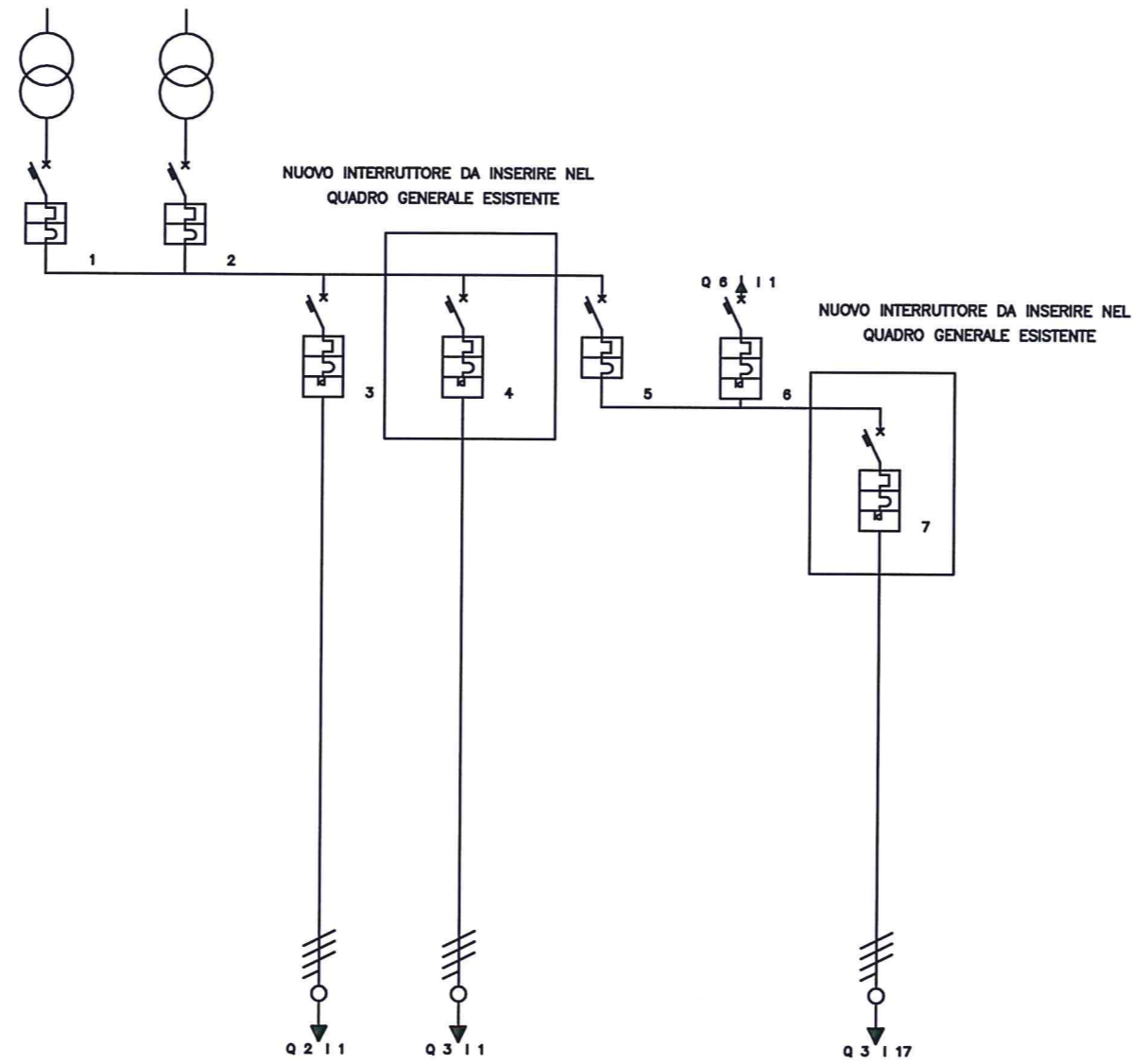


PUNTO 2-3



Descrizione linea				Sezione Normale QUADRO GENERALE DI REPARTO			Sezione Preferenziale QUADRO GENERALE DI REPARTO		
	L1 L2 L3 N	L1 L2 L3 N	L1 L2 L3 N	L1 L2 L3 N	L1 L2 L3 N	L1 L2 L3 N	L1 L2 L3 N	L1 L2 L3 N	
Fasi della linea	L1 L2 L3 N	L1 L2 L3 N	L1 L2 L3 N	L1 L2 L3 N	L1 L2 L3 N	L1 L2 L3 N	L1 L2 L3 N	L1 L2 L3 N	
Potenza totale	98,550 kW	98,550 kW	0,600 kW	155,000 kW	41,500 kW	0,000 kW	41,500 kW		
Ku / Kc	0,84 / 1,00	0,84 / 1,00	1,00 / 1,00	0,80 / 1,00	1,00 / 1,00	1,00 / 1,00	1,00 / 1,00		
Potenza effettiva	83,078 kW	83,078 kW	0,600 kW	124,000 kW	41,500 kW	0,000 kW	41,500 kW		
Corrente di Impiego Ib [A]	140,87	140,87	1,94	198,87	81,89		81,89		
Corrente nominale In [A]	2.000	2.000	100	250	320	100	160		
Corrente regolata Ir [A]	1 " In = 2.000	1 " In = 2.000	1 " In = 100	1 " In = 250	1 " In = 320	1 " In = 100	0,8 " In = 128		
Portata fase [A]	2.052	2.052	114	482		114	318		
Idiff [A] / Tdiff [s]			0,03 / 0,00	3,00 / 0,00		0,03 / 0,00	3,00 / 0,00		
Potere d'interruzione [KA]	50,0	50,0	70,0	70,0	70,0	10,0	70,0		
Sezione fase [mm ²]	5 // 185	5 // 185	25	150		25	70		
Sezione neutro linea [mm ²]	2 // 185	2 // 185	16	95		25	35		
Sezione PE [mm ²]	185	185	16	95		25	35		
Lunghezza linea [m]	0,0	0,0	1,0	120,0		1,0	120,0		
C.d.T. linea / C.d.T. totale	0,0 % / 0,0 %	0,0 % / 0,0 %	0,0 % / 0,0 %	1,9 % / 1,9 %	0,0 % / 0,0 %	0,0 % / 0,0 %	1,5 % / 1,5 %		
Stigla cavo									
Sezione cablaggio di fase [mm ²]	80 x 10 // 2	80 x 10 // 2	50	20 x 5	30 x 5	50	70		
Sezione cablaggio di neutro [mm ²]	80 x 10	80 x 10	50	20 x 5	30 x 5	50	70		